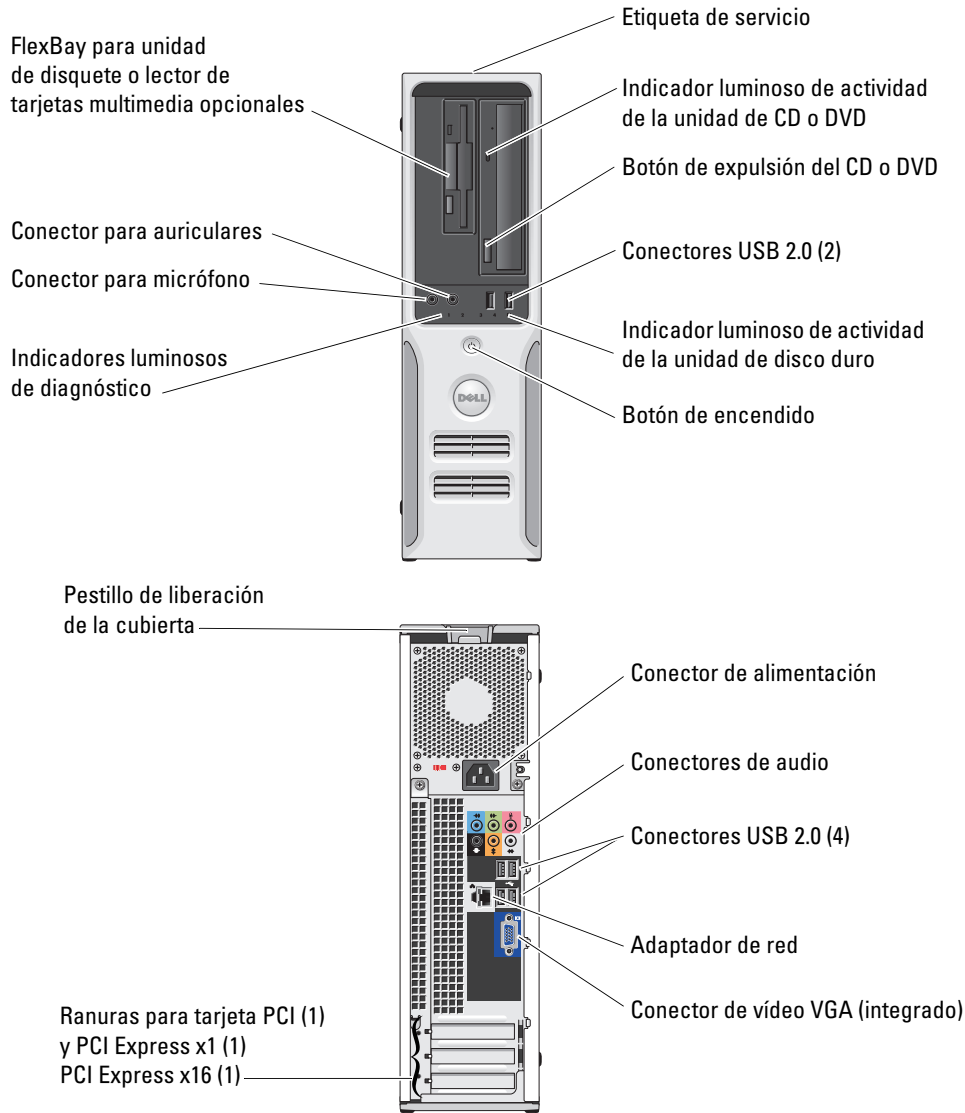


Dell™ Dimension™ C521

Manual del propietario



Modelo DCNE

Notas, avisos y precauciones



NOTA: una NOTA proporciona información importante que le ayudará a utilizar mejor el ordenador.



AVISO: un AVISO indica la posibilidad de daños en el hardware o la pérdida de datos, e informa de cómo evitar el problema.



PRECAUCIÓN: un mensaje de PRECAUCIÓN indica el riesgo de daños materiales, lesiones o incluso la muerte.

Abreviaturas y siglas

Para ver una lista completa de las abreviaturas y las siglas, consulte el “Glosario” en la página 143.

Si ha adquirido un ordenador Dell™ de la serie n, las referencias a los sistemas operativos Microsoft® Windows® que aparezcan en este documento no serán aplicables.

La información contenida en este documento puede modificarse sin previo aviso.

© 2006 Dell Inc. Reservados todos los derechos.

Queda estrictamente prohibida la reproducción de este documento en cualquier forma sin la autorización por escrito de Dell Inc.

Marcas comerciales utilizadas en este texto: *Dell*, el logotipo de *DELL*, *Inspiron*, *Dell Precision*, *Dimension*, *OptiPlex*, *Latitude*, *PowerEdge*, *PowerConnect*, *PowerVault*, *PowerApp*, *XPS*, *Dell TravelLite* y *Dell OpenManage* son marcas comerciales de Dell Inc.; *Microsoft* y *Windows* son marcas comerciales registradas de Microsoft Corporation. *AMD*, *AMD Athlon*, y demás combinaciones, y *Cool 'n' Quiet* son marcas comerciales de Advanced Micro Devices, Inc; *EMC* es una marca comercial registrada de EMC Corporation.

Otras marcas y otros nombres comerciales pueden utilizarse en este documento para hacer referencia a las entidades que los poseen o a sus productos. Dell Inc. renuncia a cualquier interés sobre la propiedad de marcas y nombres comerciales que no sean los suyos.

Modelo DCNE

Agosto de 2006

P/N PY372

Rev. A00

Contenido

| | | |
|----------|---|-----------|
| | Localización de información | 9 |
| 1 | Instalación y uso del ordenador | 13 |
| | Vista frontal del ordenador | 13 |
| | Vista posterior del ordenador | 15 |
| | Conectores de E/S del panel posterior | 16 |
| | Configuración de la impresora | 17 |
| | Cable de impresora | 17 |
| | Conexión de una impresora USB | 18 |
| | Conexión a Internet | 19 |
| | Configuración de la conexión a Internet | 19 |
| | Reproducción de CD y DVD | 20 |
| | Ajuste del volumen | 22 |
| | Ajuste de la imagen | 22 |
| | Copia de CD y DVD | 23 |
| | Cómo copiar un CD o DVD | 23 |
| | Uso de CD y DVD en blanco | 24 |
| | Sugerencias útiles | 25 |
| | Uso de un lector de tarjetas multimedia (opcional) | 25 |
| | Configuración de una red particular y de oficina | 27 |
| | Asistente para configuración de red | 27 |
| | Administración de energía | 28 |
| | Modo de espera | 28 |
| | Modo de hibernación | 29 |


| | |
|--|-----------|
| Propiedades de Opciones de energía | 29 |
| Ficha Combinaciones de energía | 30 |
| Ficha Opciones avanzadas | 30 |
| Ficha Hibernación. | 31 |
| Activación de la tecnología Cool 'n' Quiet™ | 31 |
| | |
| 2 Solución de problemas | 33 |
| Sugerencias para la solución de problemas | 33 |
| Problemas con la batería | 33 |
| Problemas con las unidades. | 34 |
| Problemas con las unidades de CD y DVD | 35 |
| Problemas con la unidad de disco duro | 35 |
| Problemas con el correo electrónico, el módem e Internet | 36 |
| Mensajes de error | 37 |
| Problemas con el teclado | 38 |
| Bloqueos y problemas de software | 39 |
| El ordenador no se enciende | 39 |
| El ordenador no responde | 39 |
| Un programa no responde | 39 |
| Un programa se bloquea repetidamente. | 39 |
| Un programa está diseñado para un sistema operativo Windows anterior. | 40 |
| Aparece una pantalla azul | 40 |
| Otros problemas de software. | 40 |
| Problemas con el lector de tarjetas multimedia | 41 |
| Problemas con la memoria | 42 |
| Problemas con el ratón | 43 |
| Problemas con la red | 44 |


| | |
|---|-----------|
| Problemas con la alimentación | 45 |
| Problemas con la impresora | 46 |
| Problemas con el escáner | 47 |
| Problemas con el sonido y los altavoces | 48 |
| Los altavoces no emiten ningún sonido | 48 |
| Los auriculares no emiten ningún sonido | 49 |
| Problemas con el vídeo y el monitor | 50 |
| La pantalla aparece en blanco | 50 |
| Resulta difícil leer la pantalla. | 51 |
| | |
| 3 Solución avanzada de problemas | 53 |
| | |
| Indicadores luminosos de alimentación y de diagnóstico | 53 |
| Indicador luminoso de alimentación | 53 |
| Indicadores luminosos de diagnóstico | 54 |
| | |
| Dell Diagnostics | 58 |
| Menú principal de Dell Diagnostics | 58 |
| | |
| Controladores | 60 |
| ¿Qué es un controlador? | 60 |
| Identificación de controladores | 60 |
| Reinstalación de controladores | 61 |
| | |
| Solución de incompatibilidades de software y hardware | 62 |
| | |
| Restauración del sistema operativo | 62 |
| Uso de la función Restaurar sistema de Microsoft® Windows® XP. | 62 |
| Uso de Dell™ PC Restore de Symantec | 64 |
| Eliminación de Dell PC Restore. | 65 |

| | | |
|----------|--|------------|
| 4 | Extracción e instalación de piezas | 67 |
| | Antes de comenzar | 67 |
| | Herramientas recomendadas | 67 |
| | Apagado del ordenador | 67 |
| | Antes de manipular el interior del ordenador | 68 |
| | Extracción de la cubierta del ordenador | 69 |
| | Vista interior del ordenador | 71 |
| | Componentes de la placa base | 72 |
| | Memoria | 73 |
| | Información general sobre la memoria DDR2 | 73 |
| | Instalación de la memoria | 74 |
| | Extracción de la memoria | 77 |
| | Tarjetas | 78 |
| | Unidades | 84 |
| | Pautas generales de instalación | 84 |
| | Conectores de interfaz de unidad | 85 |
| | Conector del cable de alimentación | 85 |
| | Conexión y desconexión de cables de unidad | 86 |
| | Unidad de disco duro | 86 |
| | Extracción de una unidad de disco duro | 86 |
| | Instalación de una unidad de disco duro | 87 |
| | Unidad de disquete | 90 |
| | Extracción de una unidad de disquete | 90 |
| | Instalación de una unidad de disquete | 92 |
| | Lector de tarjetas multimedia | 94 |
| | Extracción de un lector de tarjetas multimedia | 94 |
| | Instalación del lector de tarjetas multimedia | 95 |
| | Unidad de CD/DVD | 97 |
| | Extracción de una unidad de CD/DVD | 97 |
| | Instalación de una unidad de CD/DVD | 98 |
| | Batería | 100 |
| | Sustitución de la batería | 100 |
| | Colocación de la cubierta del ordenador | 102 |

| | | |
|---|--|------------|
| 5 | Apéndice | 103 |
| | Especificaciones | 103 |
| | Programa de configuración del sistema | 108 |
| | Información general | 108 |
| | Acceso al programa de configuración del sistema | 108 |
| | Opciones del programa de configuración del sistema | 110 |
| | Menú de inicio | 115 |
| | Borrado de contraseñas olvidadas y de la configuración de CMOS | 117 |
| | Ubicación de los puentes | 117 |
| | Borrado de la configuración de contraseña | 117 |
| | Borrado de la configuración de CMOS | 118 |
| | Limpieza del ordenador | 119 |
| | Ordenador, teclado y monitor | 119 |
| | Ratón | 119 |
| | Unidad de disquete | 120 |
| | CD y DVD | 120 |
| | Política de asistencia técnica para la garantía de hardware de Dell (sólo para EE. UU.) | 121 |
| | Definición de software y dispositivos periféricos “instalados por Dell” | 121 |
| | Definición de software y dispositivos periféricos “de terceros” | 121 |
| | Aviso de la FCC (sólo para EE. UU.) | 122 |
| | Clase B de la FCC | 122 |
| | Cómo ponerse en contacto con Dell | 123 |
| | | |
| | Glosario | 143 |
| | | |
| | Índice | 157 |

Localización de información

 **NOTA:** algunos de los medios y funciones que se describen pueden ser opcionales y no incluirse con su ordenador. Algunos de los medios o funciones pueden no estar disponibles en determinados países.

 **NOTA:** el ordenador puede incluir información adicional.

¿Qué está buscando?

- Un programa de diagnóstico para el ordenador
- Controladores para el ordenador
- Documentación del dispositivo
- Desktop System Software (DSS)

Dónde encontrarlo

CD Drivers and Utilities (Controladores y utilidades), conocido también como ResourceCD (CD de recursos)

NOTA: el CD *Drivers and Utilities* puede ser opcional y no incluirse con su ordenador.

La documentación y los controladores ya están instalados en el ordenador. Puede utilizar el CD para reinstalar los controladores (consulte “Reinstalación de controladores” en la página 61), para ejecutar Dell Diagnostics (consulte “Dell Diagnostics” en la página 58) o para acceder a la documentación.



Este CD puede incluir archivos Léame con actualizaciones de última hora sobre cambios técnicos del ordenador o material de consulta técnica avanzado para usuarios con experiencia y técnicos.

NOTA: encontrará los controladores y las últimas actualizaciones de la documentación en support.dell.com.

¿Qué está buscando?

- Información sobre la garantía
- Términos y condiciones (sólo para EE. UU.)
- Instrucciones de seguridad
- Información sobre normativas
- Información sobre ergonomía
- Contrato de licencia para el usuario final

Dónde encontrarlo

Guía de información del producto de Dell™



-
- Cómo configurar el ordenador

Diagrama de instalación



-
- Etiqueta de servicio y código de servicio rápido
 - Etiqueta de licencia de Microsoft Windows

Etiqueta de servicio y licencia de Microsoft® Windows®

Estas etiquetas se encuentran en el ordenador (consulte “Vista frontal del ordenador” en la página 13).

- Utilice la etiqueta de servicio para identificar su ordenador cuando vaya a support.dell.com o al ponerse en contacto con el servicio de asistencia.



- Utilice el código de servicio rápido cuando se ponga en contacto con el servicio de asistencia para conseguir una gestión más eficiente de su llamada.

¿Qué está buscando?

- Soluciones: consejos y sugerencias para la solución de problemas, artículos de técnicos, cursos en línea y preguntas frecuentes
- Comunidad: conversaciones en línea con otros clientes de Dell
- Actualizaciones: información de actualización de componentes, como por ejemplo la memoria, la unidad de disco duro y el sistema operativo
- Atención al cliente: información de contacto, llamada al servicio de asistencia técnica y estado de los pedidos, información sobre garantías y reparaciones
- Servicio y asistencia: estado de las llamadas al servicio de asistencia técnica, historial de asistencia, contrato de servicio y conversaciones en línea con el personal de asistencia
- Consulta: documentación del ordenador, información de la configuración del ordenador, especificaciones de productos y documentos técnicos
- Descargas: controladores certificados, parches y actualizaciones de software
- Desktop System Software (DSS): si reinstala el sistema operativo, debe reinstalar la utilidad DSS antes de instalar ningún controlador. DSS proporciona actualizaciones críticas para el sistema operativo y soporte para las unidades de disquete USB de 3,5 pulgadas de Dell™, procesadores AMD™, unidades ópticas y dispositivos USB. DSS es necesario para que el ordenador Dell funcione correctamente. El software detecta automáticamente el ordenador y el sistema operativo e instala las actualizaciones adecuadas según la configuración.

Dónde encontrarlo

Página web de asistencia de Dell: support.dell.com

NOTA: seleccione su región o sector empresarial para ver la página de asistencia correspondiente.

Para descargar Desktop System Software:

- 1** Vaya a support.dell.com, seleccione su región o sector empresarial e indique la etiqueta de servicio.
- 2** Seleccione **Drivers & Downloads** (Controladores y descargas) y haga clic en **Go (Ir)**.
- 3** Haga clic en su sistema operativo y busque la palabra clave *Desktop System Software*.

NOTA: la interfaz de usuario de support.dell.com puede variar según las selecciones que realice.

¿Qué está buscando?

- Cómo utilizar Windows XP
- Cómo trabajar con programas y archivos
- Cómo personalizar el escritorio

Dónde encontrarlo

Centro de ayuda y soporte técnico de Windows

- 1 Haga clic en **Inicio**→ **Ayuda y soporte técnico**.
- 2 Escriba una palabra o frase que describa el problema y luego haga clic en el icono de flecha.
- 3 Haga clic en el tema que describa el problema.
- 4 Siga las instrucciones que aparecen en la pantalla.

- Cómo reinstalar el sistema operativo

CD Operating System (Sistema operativo)

NOTA: el CD *Operating System* puede ser opcional y no incluirse con su ordenador.

El sistema operativo ya está instalado en el ordenador. Para reinstalar el sistema operativo, utilice el CD *Operating System* (consulte “Restauración del sistema operativo” en la página 62).

NOTA: si reinstala el sistema operativo, debe reinstalar la utilidad DSS antes de instalar ningún controlador.



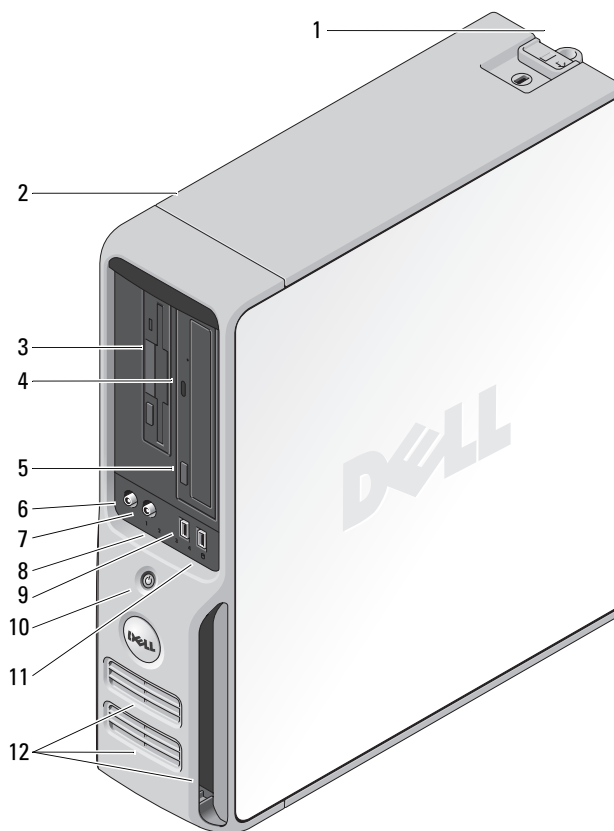
Una vez que haya reinstalado el sistema operativo, utilice el CD *Drivers and Utilities (ResourceCD)* para reinstalar los controladores de los dispositivos incluidos con el ordenador.

La etiqueta Product Key (clave del producto) del sistema operativo se encuentra en el ordenador.


NOTA: el color del CD varía según el sistema operativo solicitado.

Instalación y uso del ordenador

Vista frontal del ordenador



| | | |
|---|---------------------------------------|---|
| 1 | Pestillo de liberación de la cubierta | Utilice este pestillo para extraer la cubierta (consulte “Vista frontal del ordenador” en la página 13). |
| 2 | Etiqueta de servicio | La etiqueta de servicio sirve para identificar el ordenador cuando visite la página web de asistencia de Dell o cuando llame al servicio de asistencia técnica. |

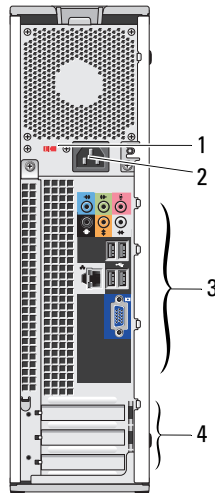
| | | |
|----|--|--|
| 3 | Unidad FlexBay | Puede contener una unidad de disquete o un lector de tarjetas multimedia opcionales. Para obtener información sobre el uso del lector de tarjetas multimedia, consulte “Uso de un lector de tarjetas multimedia (opcional)” en la página 25. |
| 4 | Indicador luminoso de actividad de la unidad de CD o DVD | Este indicador luminoso está encendido mientras el ordenador lee datos de la unidad de CD o DVD. |
| 5 | Botón de expulsión de CD o DVD | Presione este botón para expulsar un disco de la unidad de CD o DVD. |
| 6 | Conector para micrófono | Utilice el conector para micrófono para conectar un micrófono de PC para la entrada de voz o música a un programa de sonido o de telefonía. |
| 7 | Conector para auriculares | Utilice este conector para conectar auriculares y la mayoría de los altavoces. |
| 8 | Indicadores luminosos de diagnóstico (4) | Utilice estos indicadores luminosos como ayuda para solucionar problemas del ordenador basándose en el código de diagnóstico. Para obtener más información, consulte “Indicadores luminosos de alimentación y de diagnóstico” en la página 53. |
| 9 | Conectores USB 2.0 (2) | Utilice los conectores USB frontales para los dispositivos que conecte ocasionalmente, como por ejemplo palancas de mando y cámaras, o para los dispositivos USB de inicio. Para obtener más información sobre cómo iniciar el ordenador desde un dispositivo USB, consulte “Opciones del programa de configuración del sistema” en la página 110. Se recomienda utilizar los conectores USB posteriores para los dispositivos que están conectados habitualmente, como impresoras y teclados. |
| 10 | Botón de encendido | Presione este botón para encender el ordenador.  AVISO: para evitar la pérdida de datos, no utilice el botón de encendido para apagar el ordenador. En su lugar, apague el ordenador mediante el sistema operativo. |
| 11 | Indicador luminoso de actividad del disco duro | El indicador luminoso de actividad de la unidad de disco duro se enciende cuando el ordenador lee o graba datos en la unidad de disco duro. Este indicador luminoso también puede encenderse cuando un dispositivo, como por ejemplo el reproductor de CD, está en funcionamiento. |

Para garantizar una refrigeración adecuada, no bloquee las rejillas de ventilación.

➔ **AVISO:** procure que haya un espacio de cinco centímetros como mínimo entre todas las rejillas y los objetos que tengan cerca.

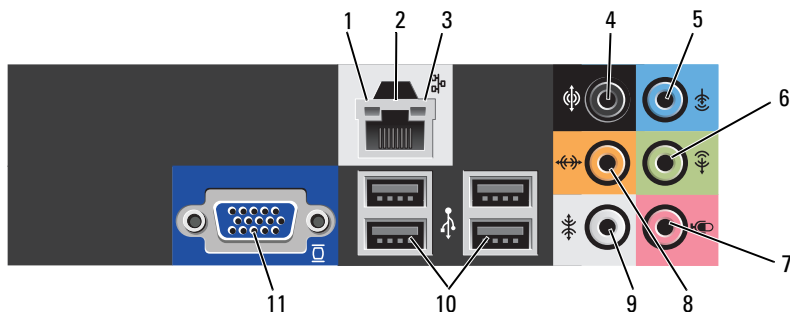
➔ **AVISO:** mantenga el área de ventilación limpia y sin polvo para garantizar que el sistema esté bien ventilado. Para limpiar esta área, utilice únicamente un paño seco a fin de evitar daños causados por la humedad.

Vista posterior del ordenador



| | | |
|---|---------------------------------------|--|
| 1 | Selector de voltaje | Para obtener más información, consulte las instrucciones de seguridad incluidas en la Guía de información del producto. |
| 2 | Conector de alimentación | Utilice este conector para conectar el cable de alimentación. |
| 3 | Conectores de E/S del panel posterior | Enchufe los dispositivos serie, USB y de otro tipo en los conectores apropiados (consulte “Conectores de E/S del panel posterior” en la página 16). |
| 4 | Ranuras para tarjeta (3) | Ranuras de los conectores de acceso para tarjetas de expansión: <ul style="list-style-type: none"> • SLOT1 PCI Express x16 • SLOT2 PCI Express x1 • SLOT3 PCI |


Conectores de E/S del panel posterior



| | |
|--|---|
| <p>1 Indicador luminoso de integridad del enlace</p> | <ul style="list-style-type: none"> • Luz verde: existe una conexión correcta entre una red a 10 Mbps y el ordenador. • Luz naranja: existe una conexión correcta entre una red a 100 Mbps y el ordenador. • Luz apagada: el ordenador no detecta ninguna conexión física a la red. |
| <p>2 Conector del adaptador de red</p> | <p>⚠ AVISO: no enchufe un cable telefónico en el conector de red.</p> <p>Utilice el conector del adaptador de red para conectar el ordenador a una red o un dispositivo de banda ancha. Conecte un extremo del cable de red a una toma de red o a un dispositivo de red o de banda ancha y, a continuación, conecte el otro extremo del cable de red al conector del adaptador de red del ordenador. Cuando el cable de red se haya enchufado correctamente, oirá un clic.</p> <p>En ordenadores con una tarjeta de conector de red adicional, use los conectores de la tarjeta y de la parte posterior del ordenador al configurar varias conexiones de red (como una intranet y extranet independiente).</p> <p>NOTA: se recomienda utilizar cables y conectores de la categoría 5 para la red. Si debe utilizar cables de categoría 3, fuerce la velocidad de la red a 10 Mbps para garantizar un funcionamiento fiable.</p> |
| <p>3 Indicador luminoso de actividad de la red</p> | <p>Emite una luz amarilla parpadeante cuando el ordenador transmite o recibe datos a través de la red. Si hay un gran volumen de tráfico en la red, la luz del indicador luminoso puede parecer fija en lugar de parpadeante.</p> |
| <p>4 Conector para sonido envolvente</p> | <p>Utilice el conector para sonido envolvente (negro) para conectar altavoces multicanal.</p> <p>En ordenadores con tarjeta de sonido, utilice el conector de la tarjeta.</p> |
| <p>5 Conector de línea de entrada</p> | <p>Utilice el conector de línea de entrada (azul) para conectar un dispositivo de grabación/reproducción, como un reproductor de cassetes, de CD o de vídeo.</p> <p>En ordenadores con tarjeta de sonido, utilice el conector de la tarjeta.</p> |
| <p>6 Conector de línea de salida/auriculares</p> | <p>Utilice el conector de línea de salida (verde) para conectar auriculares y la mayoría de los altavoces a amplificadores integrados.</p> <p>En ordenadores con tarjeta de sonido, utilice el conector de la tarjeta.</p> |

| | | |
|----|---|--|
| 7 | Conector para micrófono | Utilice el conector para micrófono (rosa) para conectar un micrófono de PC para la entrada de voz o música a un programa de sonido o de telefonía. En ordenadores con tarjeta de sonido, utilice el conector de la tarjeta. |
| 8 | Conector central/para tonos graves LFE | Utilice el conector central/para tonos graves (naranja) para conectar un altavoz central o un único altavoz de tonos graves. En ordenadores con tarjeta de sonido, utilice el conector de la tarjeta. NOTA: el canal de audio LFE (efectos de baja frecuencia) se encuentra en las combinaciones de audio de sonido envolvente que transporta únicamente la información de baja frecuencia (hasta 80 Hz). El canal LFE permite que un altavoz para tonos graves proporcione una amplia gama de bajos. Los sistemas que no utilizan altavoces para tonos graves pueden dirigir la información LFE a los altavoces principales en la configuración del sonido envolvente. |
| 9 | Conector para sonido envolvente lateral | Utilice el conector para sonido envolvente lateral (gris) para conectar altavoces multicanal. La salida de sonido envolvente lateral ofrece un sonido envolvente mejorado para ordenadores equipados con altavoces 7.1. En ordenadores con tarjeta de sonido, utilice el conector de la tarjeta. |
| 10 | Conectores USB 2.0 (4) (conector cuádruple posterior) | Utilice los conectores USB cuádruples posteriores para los dispositivos que están conectados habitualmente, como impresoras y teclados. NOTA: se recomienda utilizar los conectores USB frontales para dispositivos que conecte ocasionalmente, como palancas de mando, cámaras o dispositivos USB de inicio. |
| 11 | Conector de vídeo VGA | Si el monitor dispone de un conector VGA, enchúfelo en el conector VGA del ordenador. |

Configuración de la impresora

 **AVISO:** antes de conectar una impresora al ordenador, complete la configuración del sistema operativo.

Consulte la documentación incluida con la impresora para ver información de configuración, incluidos los procedimientos para:

- Obtener e instalar los controladores actualizados
- Conectar la impresora al ordenador
- Cargar el papel e instalar el cartucho de tóner o de tinta

Para obtener asistencia técnica, consulte el manual del propietario de la impresora o póngase en contacto con el fabricante.

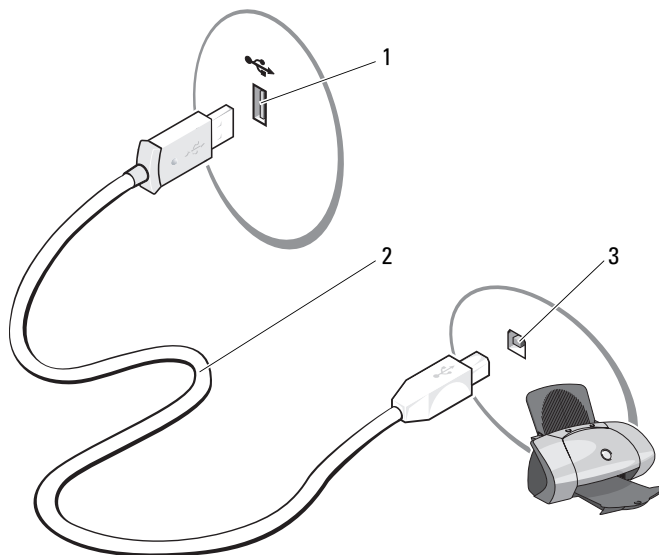
Cable de impresora

La impresora se conecta al ordenador mediante un cable USB. Es posible que con la impresora no se suministre el cable de impresora, de modo que si compra uno, asegúrese de que es compatible con la impresora. Si ha adquirido un cable de impresora al mismo tiempo que el ordenador, puede que el cable esté incluido en la caja del ordenador.

Conexión de una impresora USB

NOTA: es posible conectar dispositivos USB mientras el ordenador está encendido.

- 1 Complete la configuración del sistema operativo, si todavía no lo ha hecho.
- 2 Conecte el cable de impresora USB a los conectores USB del ordenador y de la impresora. Los conectores USB sólo encajan en los puertos cuando están orientados correctamente.



1 Conector USB del ordenador 2 Cable de impresora USB 3 Conector USB de la impresora

- 3 Encienda la impresora y luego encienda el ordenador. Si aparece la ventana **Asistente para agregar nuevo hardware**, haga clic en **Cancelar**.
- 4 Instale el controlador de la impresora, si es necesario. Consulte la documentación incluida con la impresora.

Conexión a Internet

 **NOTA:** los proveedores de servicios de Internet (ISP) y sus ofertas difieren según el país.

Para conectarse a Internet, se necesitan un módem o una conexión de red y un ISP, como por ejemplo AOL o MSN. El ISP puede ofrecerle una o varias de las opciones de conexión a Internet siguientes:

- Conexiones telefónicas con acceso a Internet a través de una línea telefónica. Las conexiones de este tipo son considerablemente más lentas que las conexiones DSL y de módem por cable.
- Conexiones DSL con acceso a Internet de alta velocidad a través de la línea telefónica existente. Este tipo de conexión permite acceder a Internet y utilizar simultáneamente el teléfono en la misma línea.
- Conexiones de módem por cable con acceso a Internet de alta velocidad a través de la línea de televisión por cable local.

Si utiliza una conexión telefónica, conecte una línea telefónica al conector de módem del ordenador y a la toma telefónica de pared antes de configurar la conexión a Internet. Si utiliza una conexión DSL o de módem por cable, póngase en contacto con su ISP para obtener las instrucciones de configuración.

Configuración de la conexión a Internet

Para configurar una conexión a Internet con un acceso directo del escritorio proporcionado por un ISP:


- 1 Guarde y cierre los archivos que tenga abiertos y salga de todos los programas.
- 2 Haga doble clic en el icono del ISP en el escritorio de Microsoft® Windows®.
- 3 Siga las instrucciones que aparecen en la pantalla para completar la configuración.

Si no dispone de un icono del ISP en el escritorio o si desea configurar una conexión a Internet con otro ISP:

- 1 Guarde y cierre los archivos que tenga abiertos y salga de todos los programas.
- 2 Haga clic en el botón **Inicio** y seleccione **Internet Explorer**.
Aparece el **Asistente para conexión nueva**.
- 3 Haga clic en **Conectarse a Internet**.
- 4 En la ventana siguiente, haga clic en la opción apropiada:
 - Si no tiene ningún ISP y desea seleccionar uno, haga clic en **Elegir de una lista de proveedores de servicios Internet (ISP)**.
 - Si su ISP ya le ha proporcionado la información de configuración, pero no dispone de un CD de configuración, haga clic en **Establecer mi conexión manualmente**.
 - Si dispone de un CD, haga clic en **Usar el CD que tengo de un proveedor de servicios Internet (ISP)**.

- 5 Haga clic en **Siguiente**.

Si ha seleccionado **Establecer mi conexión manualmente**, siga con el paso 6. En caso contrario, siga las instrucciones que aparecen en la pantalla para completar la configuración.


 **NOTA:** si no sabe qué tipo de conexión debe seleccionar, póngase en contacto con su ISP.


- 6 Haga clic en la opción apropiada de **¿Cómo desea conectar a Internet?** y haga clic en **Siguiente**.

- 7 Utilice la información de configuración proporcionada por el ISP para completar la configuración.

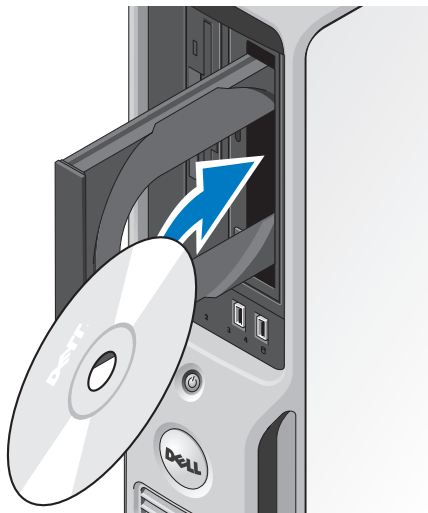
Si tiene problemas para conectarse a Internet, consulte “Problemas con el correo electrónico, el módem e Internet” en la página 36. Si no puede conectarse a Internet, pero sí ha podido en ocasiones anteriores, es probable que el servicio del ISP se haya interrumpido. Póngase en contacto con su ISP para comprobar el estado del servicio o intente conectarse más tarde.

Reproducción de CD y DVD

 **AVISO:** no ejerza presión sobre la bandeja de la unidad de CD o DVD al abrirla y cerrarla. Mantenga la bandeja cerrada cuando no utilice la unidad.

 **AVISO:** no mueva el ordenador mientras se reproduce un CD o DVD.

- 1 Presione el botón de expulsión de la parte frontal de la unidad.
- 2 Coloque el disco en el centro de la bandeja con la etiqueta hacia arriba.
- 3 Presione el disco hasta que encaje en su sitio.











4 Presione el botón de expulsión o empuje suavemente la bandeja.

Si desea formatear CD para almacenar datos, crear CD de música o copiar CD, consulte el software para CD incluido con el ordenador.














NOTA: asegúrese de que no incumple la legislación sobre copyright al crear un CD.

Un reproductor de CD incluye los botones básicos siguientes:

| | |
|---|-------------------------------|
|  | Reproducir |
|  | Retroceder en la pista actual |
|  | Pausa |
|  | Avanzar en la pista actual |
|  | Detener |
|  | Ir a la pista anterior |
|  | Expulsar |
|  | Ir a la pista siguiente |


Un reproductor de DVD incluye los botones básicos siguientes:

| | |
|---|------------------------------|
|  | Detener |
|  | Reiniciar el capítulo actual |
|  | Reproducir |
|  | Avance rápido |
|  | Pausa |
|  | Retroceso rápido |

| | |
|---|--|
|  | Avanzar un fotograma en modo de pausa |
|  | Ir al título o capítulo siguiente |
|  | Reproducir continuamente el título o capítulo actual |
|  | Ir al título o capítulo anterior |
|  | Expulsar |

Para obtener más información sobre cómo reproducir un CD o DVD, haga clic en la opción de ayuda en el reproductor de CD o DVD (si está disponible).

Ajuste del volumen

 **NOTA:** si los altavoces están silenciados, no oirá la reproducción del CD o DVD.

- 1 Haga clic en el botón **Inicio**, seleccione **Todos los programas**→ **Accesorios**→ **Entretenimiento** y haga clic en **Control de volumen**.
- 2 En la ventana **Control de volumen**, haga clic en la barra de la columna **Control de volumen** y arrástrela hacia arriba o hacia abajo para aumentar o reducir el volumen.


Para obtener más información sobre las opciones de control de volumen, haga clic en **Ayuda** en la ventana **Control de volumen**.

Ajuste de la imagen

Si aparece un mensaje de error donde se indica que la resolución y la intensidad de color actuales ocupan demasiada memoria y no permiten la reproducción del DVD, ajuste las propiedades de la pantalla:

- 1 Haga clic en el botón **Inicio** y seleccione **Panel de control**.
- 2 En **Elija una categoría**, haga clic en **Apariencia y temas**.
- 3 En **Elija una tarea**, haga clic en **Cambiar la resolución de pantalla**.
- 4 En la ventana **Propiedades de pantalla**, haga clic en la barra de **Resolución de pantalla** y arrástrela para cambiar el valor a **800 por 600 píxeles**.
- 5 Haga clic en el menú desplegable de **Calidad del color** y seleccione **Media (16 bits)**.
- 6 Haga clic en **Aceptar**.

Copia de CD y DVD


 **NOTA:** asegúrese de que no incumple la legislación sobre copyright al crear un CD o un DVD.

Esta sección es aplicable únicamente a ordenadores con unidades de CD-RW, DVD+/-RW o CD-RW/DVD (combinada).


 **NOTA:** los tipos de unidades de CD o DVD que ofrece Dell pueden variar según el país.

En las instrucciones siguientes se explica cómo realizar una copia exacta de un CD o DVD con Roxio Creator Plus - Dell Edition. Puede utilizar Roxio Creator Plus para otros fines, como crear CD de música a partir de archivos de audio almacenados en el ordenador o realizar copias de seguridad de datos importantes. Si necesita ayuda, abra Roxio Creator Plus y haga clic en el icono de signo de interrogación situado en la esquina superior derecha de la ventana.

Cómo copiar un CD o DVD

 **NOTA:** las unidades combinadas de CD-RW/DVD no pueden grabar en medios de DVD. Si dispone de una unidad combinada de CD-RW/DVD y experimenta problemas de grabación, vaya a la página web de asistencia de Sonic (www.sonic.com) para obtener los parches de software disponibles.

Las unidades de grabación de DVD instaladas en los ordenadores Dell pueden grabar en medios de DVD+/-R, DVD+/-RW y DVD+R DL (capa dual) y leer datos de éstos, pero no pueden grabar en medios de DVD-RAM ni DVD-R DL y es posible que tampoco puedan leer datos de éstos.

 **NOTA:** la mayoría de los DVD comerciales están protegidos por las leyes de copyright y no se pueden copiar mediante Roxio Creator Plus.

- 1 Haga clic en **Inicio**, seleccione **Todos los programas**→ **Roxio**→ **Creator Projects** (Proyectos Creator) y haga clic en **RecordNow Copy** (Copia RecordNow).
- 2 En la ficha **Copy** (Copiar), haga clic en **Disc Copy** (Copiar disco).
- 3 Para copiar el CD o DVD:
 - Si tiene una unidad de CD/DVD, asegúrese de que la configuración sea correcta y haga clic en el botón **Disc Copy** (Copiar disco). El ordenador lee el CD o DVD de origen y copia los datos en una carpeta temporal del disco duro.
Cuando se le solicite, inserte un CD o DVD en blanco en la unidad y haga clic en **OK** (Aceptar).
 - Si tiene dos unidades de CD/DVD, seleccione la unidad en la que ha insertado el CD o DVD de origen y luego haga clic en **Disc Copy** (Copiar disco). El ordenador copia los datos del CD o DVD de origen en el CD o DVD en blanco.

Una vez que haya terminado de copiar el CD o DVD de origen, el CD o DVD creado se expulsa automáticamente.

Uso de CD y DVD en blanco

Las unidades de CD-RW sólo pueden grabar en medios de grabación de CD (incluidos CD-RW de alta velocidad), mientras que las unidades de grabación de DVD pueden grabar en medios de CD y DVD.

Utilice CD-R en blanco para grabar música o guardar archivos de datos de forma permanente. Tras alcanzar la máxima capacidad de almacenamiento de un CD-R, no es posible volver a grabar en él (consulte la documentación de Sonic para obtener más información). Utilice un CD-RW en blanco si tiene la intención de borrar, regrabar o actualizar la información del CD posteriormente.

Los DVD+/-R en blanco se pueden utilizar para guardar grandes cantidades de datos de forma permanente. Una vez creado un DVD+/-R, es posible que no pueda realizar nuevas grabaciones en él si lo ha *finalizado* o *cerrado* en la fase final del proceso de creación. Utilice un DVD+/-RW en blanco si tiene la intención de borrar, regrabar o actualizar la información del disco posteriormente.

Unidades de grabación de CD

| Tipo de medio | Lectura | Escritura | Regrabable |
|---------------|---------|-----------|------------|
| CD-R | Sí | Sí | No |
| CD-RW | Sí | Sí | Sí |

Unidades de grabación de DVD

| Tipo de medio | Lectura | Escritura | Regrabable |
|---------------|---------|-----------|------------|
| CD-R | Sí | Sí | No |
| CD-RW | Sí | Sí | Sí |
| DVD+R | Sí | Sí | No |
| DVD-R | Sí | Sí | No |
| DVD+RW | Sí | Sí | Sí |
| DVD-RW | Sí | Sí | Sí |
| DVD+R DL | Sí | Sí | No |

Sugerencias útiles

- Utilice el Explorador de Microsoft® Windows® para arrastrar archivos y soltarlos en un CD-R o CD-RW sólo después de que haya iniciado Roxio Creator Plus y haya abierto un proyecto Creator.
- Utilice CD-R para grabar los CD de música que desee reproducir en equipos estéreo estándar. Los CD-RW puede que no se reproduzcan en muchos equipos estéreo domésticos o para automóvil.
- No es posible crear DVD de audio con Roxio Creator Plus.
- Los archivos MP3 de música sólo se pueden reproducir en reproductores de MP3 o en ordenadores en que se haya instalado software MP3.
- Es posible que los reproductores de DVD disponibles en el mercado para sistemas de cine en casa no admitan todos los formatos de DVD disponibles. Si desea obtener una lista con los formatos que admite el reproductor de DVD, consulte la documentación proporcionada con el reproductor o póngase en contacto con el fabricante.
- Cuando grabe en un CD-R o CD-RW en blanco, no ocupe su capacidad máxima; por ejemplo, no copie un archivo de 650 MB en un CD en blanco de 650 MB. La unidad de CD-RW necesita 1 o 2 MB del espacio en blanco para finalizar la grabación.
- Utilice un CD-RW en blanco para practicar hasta que esté familiarizado con las técnicas de grabación de CD. Si comete un error, podrá borrar los datos del CD-RW y volver a intentarlo. También puede utilizar CD-RW en blanco para probar proyectos con archivos de música antes de grabarlos de forma permanente en un CD-R en blanco.
- Para obtener más información, visite la página web de Sonic (www.sonic.com).

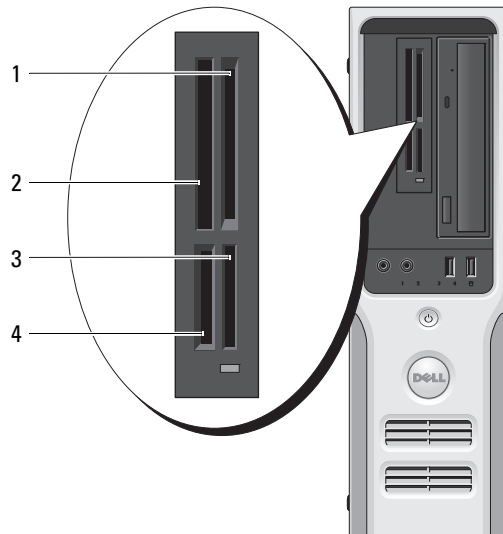
Uso de un lector de tarjetas multimedia (opcional)

Utilice el lector de tarjetas multimedia para transferir datos directamente al ordenador.

El lector de tarjetas multimedia admite los tipos de memoria siguientes:

- xD-Picture Card
- Tarjeta SmartMedia (SMC)
- CompactFlash tipo I y II (CF I/II)
- Tarjeta MicroDrive
- Tarjeta SecureDigital (SD)
- MultiMediaCard (MMC)
- Memory Stick (MS/MS Pro)

Para obtener información sobre cómo instalar o extraer un lector de tarjetas multimedia, consulte “Lector de tarjetas multimedia” en la página 94.



- | | | | |
|---|--|---|---|
| 1 | Tarjetas xD-Picture Card y SmartMedia (SMC) | 3 | Memory Stick (MS/MS Pro) |
| 2 | Tarjetas CompactFlash tipo I y II (CF I/II) y MicroDrive | 4 | Tarjeta SecureDigital (SD)/MultiMediaCard (MMC) |

Para utilizar el lector de tarjetas multimedia:

- 1 Compruebe la orientación de los medios o de la tarjeta para insertarlos correctamente.
- 2 Introduzca el medio o la tarjeta por la ranura correcta hasta que quede completamente asentado en el conector.

Si encuentra resistencia, no fuerce el medio ni la tarjeta. Compruebe la orientación de la tarjeta e inténtelo de nuevo.

Configuración de una red particular y de oficina

Conexión a un adaptador de red

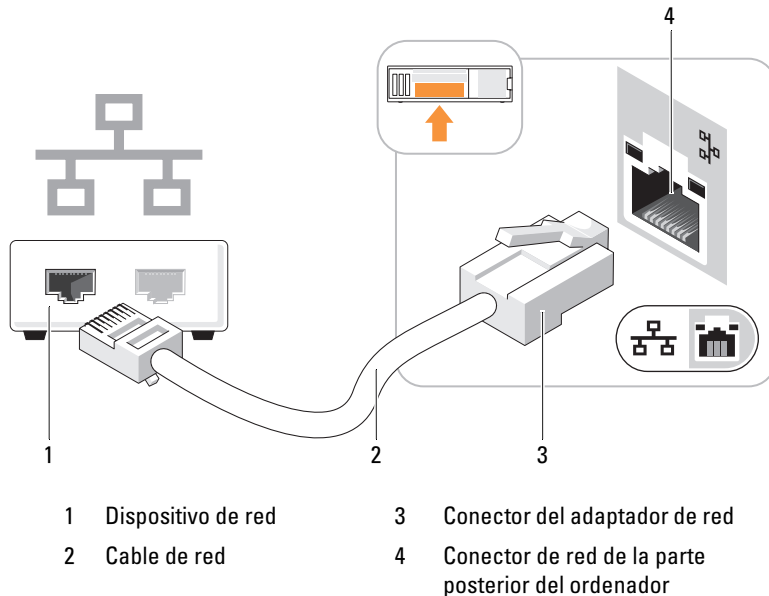
➔ **AVISO:** enchufe el cable de red en el conector del adaptador de red del ordenador. No enchufe el cable de red en el conector del módem del ordenador.

➔ **AVISO:** no enchufe un cable de red en una toma telefónica de pared.

- 1 Conecte el cable de red al conector del adaptador de red, que está situado en la parte posterior del ordenador.

Inserte el cable hasta que encaje en su posición y, a continuación, tire de él suavemente para asegurarse de que está bien encajado.

- 2 Conecte el otro extremo del cable de red a un dispositivo de red.



Asistente para configuración de red

El sistema operativo Microsoft® Windows® XP proporciona el Asistente para configuración de red, que le guiará en el proceso de compartir archivos, impresoras o una conexión a Internet entre ordenadores de un entorno doméstico o de pequeña oficina.

- 1 Haga clic en el botón **Inicio**, seleccione **Todos los programas**→ **Accesorios**→ **Comunicaciones** y haga clic en **Asistente para configuración de red**.
- 2 En la ventana de bienvenida, haga clic en **Siguiente**.

3 Haga clic en **Lista de comprobación para crear una red**.



NOTA: si selecciona el método de conexión **Este equipo se conecta directamente a Internet**, se activa el servidor de seguridad integrado que se proporciona con Windows XP.

4 Complete la lista de comprobación y realice los preparativos necesarios.

5 Vuelva a la pantalla del Asistente para configuración de red y siga las instrucciones que aparecen en la pantalla.

Administración de energía

Las funciones de administración de energía de Microsoft® Windows® XP pueden reducir la cantidad de electricidad que consume el ordenador cuando está encendido pero no se utiliza. Puede reducir el consumo de energía de únicamente el monitor o la unidad de disco duro, o bien puede utilizar el modo de espera o el modo de hibernación para reducir el consumo de energía de todo el ordenador. Cuando el ordenador sale de un modo de ahorro de energía, el escritorio de Windows vuelve al estado en el que se encontraba antes de que se activara dicho modo.



NOTA: Windows XP Professional incluye funciones de seguridad y de red que no están disponibles en Windows XP Home Edition. Cuando se conecta un ordenador con Windows XP Professional a una red, en algunas ventanas aparecen opciones diferentes relativas a la seguridad y las redes.

Modo de espera

El modo de espera permite ahorrar energía gracias a que la pantalla y la unidad de disco duro se apagan después de un periodo de inactividad. Cuando el ordenador sale del modo de espera, vuelve al estado en el que se encontraba antes de que se activara dicho modo.

Para establecer que el modo de espera se active automáticamente después de un periodo determinado de inactividad:

1 Haga clic en el botón **Inicio** y seleccione **Panel de control**.

2 Si aparece **Cambiar a Vista por categorías** en la parte izquierda de la ventana, haga clic en dicha opción.

3 En **Elija una categoría**, haga clic en **Rendimiento y mantenimiento**.

4 En o elija un icono de **Panel de control**, haga clic en **Opciones de energía**.

5 En la ficha **Combinaciones de energía**, cambie la configuración en los cuadros desplegables según sus preferencias y haga clic en **Aceptar**.

Para que el modo de espera se active inmediatamente sin que tenga que transcurrir un periodo de inactividad, haga clic en el botón **Inicio**, haga clic en **Apagar** y seleccione **Suspender**.

Para salir del modo de espera, pulse una tecla o mueva el ratón.



AVISO: si se interrumpe la alimentación mientras el ordenador está en el modo de espera, pueden perderse datos.

Modo de hibernación

El modo de hibernación permite ahorrar energía gracias a que se copian los datos del sistema en un área reservada de la unidad de disco duro y luego se apaga totalmente el ordenador. Cuando el ordenador sale del modo de hibernación, el escritorio vuelve al estado en que se encontraba antes de que se activara dicho modo.

Para activar el modo de hibernación:

- 1 Haga clic en el botón **Inicio** y seleccione **Panel de control**.
- 2 En **Elija una categoría**, haga clic en **Rendimiento y mantenimiento**.
- 3 En o elija un icono de **Panel de control**, haga clic en **Opciones de energía**.
- 4 Defina la configuración de la hibernación en las fichas **Combinaciones de energía**, **Opciones avanzadas** e **Hibernación** (consulte “Propiedades de Opciones de energía” en la página 29).

Para salir del modo de hibernación, presione el botón de encendido. El ordenador puede tardar unos segundos en salir del modo de hibernación. Pulsar una tecla o mover el ratón no interrumpirá el modo de hibernación, ya que ni el teclado ni el ratón funcionan cuando el ordenador se encuentra en este modo.

Puesto que el modo de hibernación requiere un archivo especial en la unidad de disco duro con espacio suficiente para almacenar el contenido de la memoria del ordenador, Dell crea un archivo de hibernación con el tamaño apropiado antes de entregar el ordenador al usuario final. Si se daña la unidad de disco duro del ordenador, Windows XP vuelve a crear el archivo de hibernación de forma automática.

Propiedades de Opciones de energía

Las opciones de modo de espera, de modo de hibernación y otras opciones de energía se definen en la ventana **Propiedades de Opciones de energía**. Para acceder a esta ventana:

- 1 Haga clic en el botón **Inicio** y seleccione **Panel de control**.
- 2 En **Elija una categoría**, haga clic en **Rendimiento y mantenimiento**.
- 3 En o elija un icono de **Panel de control**, haga clic en **Opciones de energía**.
- 4 Defina la configuración de energía en las fichas **Combinaciones de energía**, **Opciones avanzadas** e **Hibernación**.

Ficha Combinaciones de energía

Cada configuración de energía estándar se denomina combinación. Si desea seleccionar una de las combinaciones estándar de Windows instaladas en el ordenador, elíjala en el menú desplegable **Combinaciones de energía**. Las opciones para cada combinación aparecen en los campos situados debajo del nombre de la combinación. Cada combinación tiene una configuración diferente para iniciar el modo de espera o de hibernación y para apagar el monitor y la unidad de disco duro.

El menú desplegable **Combinaciones de energía** muestra las combinaciones siguientes:

- **Siempre encendida** (opción predeterminada): si desea utilizar el ordenador sin ahorro de energía.
- **Escritorio u oficina**: si desea utilizar el ordenador en casa o en la oficina y requiere un ahorro de energía mínimo.
- **Equipo portátil**: si se trata de un ordenador portátil que utiliza en sus desplazamientos.
- **Presentación**: si desea que el ordenador funcione ininterrumpidamente (sin ahorro de energía).
- **Administración de energía mínima**: si desea que el ordenador funcione con un ahorro mínimo de energía.
- **Batería máxima**: si se trata de un ordenador portátil que funciona con batería durante periodos prolongados.


Si desea cambiar los valores predeterminados de una combinación, haga clic en el menú desplegable de los campos **Apagar monitor**, **Apagar los discos duros**, **Pasar a inactividad** o **El sistema hiberna** y seleccione un tiempo de espera en la lista que se muestra. Cuando se cambia el tiempo de espera de un campo de combinación de forma permanente, se cambian los valores predeterminados de esa combinación, a menos que haga clic en **Guardar como** e introduzca un nombre nuevo para la combinación modificada.



AVISO: si establece un tiempo de espera menor para la unidad de disco duro que para el monitor, el ordenador puede parecer bloqueado. Para salir de esta situación, pulse cualquier tecla o haga clic con el ratón. Puede evitar este problema estableciendo un tiempo de espera menor para el monitor que para la unidad de disco duro.

Ficha Opciones avanzadas

En la ficha **Opciones avanzadas** puede realizar lo siguiente:

- Colocar el icono de opciones de energía  en la barra de tareas de Windows para un acceso rápido
- Configurar el ordenador para que solicite la contraseña de Windows antes de salir del modo de espera o el modo de hibernación
- Programar el botón de encendido para que active el modo de espera o el modo de hibernación, o para que apague el ordenador

Para programar estas funciones, haga clic en una opción del menú desplegable correspondiente y luego haga clic en **Aceptar**.

Ficha Hibernación

La ficha **Hibernación** permite activar el modo de hibernación. Si desea utilizar las opciones de hibernación que ha definido en la ficha **Combinaciones de energía**, seleccione la casilla de verificación **Habilitar hibernación** en la ficha **Hibernación**.

Para obtener más información sobre las opciones de administración de energía:

- 1 Haga clic en el botón **Inicio** y seleccione **Ayuda y soporte técnico**.
- 2 En la ventana **Ayuda y soporte técnico**, haga clic en **Rendimiento y mantenimiento**.
- 3 En la ventana **Rendimiento y mantenimiento**, haga clic en **Ahorrar energía en el equipo**.

Activación de la tecnología Cool 'n' Quiet™

La tecnología Cool 'n' Quiet controla automáticamente el rendimiento del procesador del ordenador y ajusta de forma dinámica la frecuencia y el voltaje de funcionamiento de acuerdo con cada tarea. Cuando una aplicación no requiere el máximo rendimiento, es posible ahorrar una cantidad significativa de energía. El rendimiento está diseñado para adaptarse según la situación, es decir, se ofrecerá el rendimiento máximo del procesador cuando sea necesario, y se utilizará el ahorro de energía automático cuando sea posible.

- 1 Abra el programa de configuración del sistema, seleccione **Cool and Quiet** en el grupo **Power Management** (Administración de energía) y cambie el valor a **On** (Activar) (consulte “Opciones del programa de configuración del sistema” en la página 110).
- 2 Haga clic en **Inicio**→ **Configuración**→ **Panel de control**→ **Opciones de energía** para acceder a la ventana **Propiedades de Opciones de energía**.
- 3 En la ficha **Combinaciones de energía**, haga clic en el menú desplegable **Combinaciones de energía**, seleccione **Administración de energía mínima** y haga clic en **Aceptar**.

La tecnología Cool 'n' Quiet se activará.


Solución de problemas

Sugerencias para la solución de problemas

Al solucionar problemas del ordenador, tenga en cuenta estas sugerencias:

- Si ha añadido o ha extraído una pieza antes de que empezara el problema, revise los procedimientos de instalación y asegúrese de que dicha pieza está instalada correctamente.
- Si un dispositivo periférico no funciona, asegúrese de que está conectado adecuadamente.
- Si aparece un mensaje de error en la pantalla, anote el mensaje exacto. Este mensaje puede ayudar al personal de asistencia a diagnosticar y corregir el problema.
- Si un programa muestra un mensaje de error, consulte la documentación de dicho programa.

Problemas con la batería

 **PRECAUCIÓN:** existe el peligro de que una batería nueva explote si no se instala correctamente. Sustituya la batería únicamente por una del mismo tipo o de un tipo equivalente recomendado por el fabricante. Deseche las baterías agotadas de acuerdo con las instrucciones del fabricante.

 **PRECAUCIÓN:** antes de iniciar cualquiera de los procedimientos descritos en esta sección, siga las instrucciones de seguridad incluidas en la *Guía de información del producto*.

SUSTITUYA LA BATERÍA. Si debe restablecer repetidamente la fecha y la hora después de encender el ordenador, o si se muestran una fecha o una hora incorrectas durante el inicio, sustituya la batería (consulte “Batería” en la página 100). Si la batería sigue sin funcionar correctamente, póngase en contacto con Dell (consulte “Cómo ponerse en contacto con Dell” en la página 123).

Problemas con las unidades

 **PRECAUCIÓN:** antes de iniciar cualquiera de los procedimientos descritos en esta sección, siga las instrucciones de seguridad incluidas en la *Guía de información del producto*.

ASEGÚRESE DE QUE MICROSOFT® WINDOWS® RECONOCE LA UNIDAD. Haga clic en el botón Inicio y seleccione Mi PC. Si la unidad de disquete, CD o DVD no está en la lista, realice una exploración completa con el software antivirus para comprobar si hay virus y eliminarlos. A veces, los virus pueden impedir que Windows reconozca la unidad.

PRUEBE LA UNIDAD.

- Inserte otro disquete, CD o DVD para descartar la posibilidad de que el medio original sea defectuoso.
- Inserte un disquete de inicio y reinicie el ordenador.


LIMPIE LA UNIDAD O EL DISCO. Consulte “Limpieza del ordenador” en la página 119.


COMPRUEBE LAS CONEXIONES DE LOS CABLES.

EJECUTE EL SOLUCIONADOR DE PROBLEMAS DE HARDWARE. Consulte “Solución de incompatibilidades de software y hardware” en la página 62.

EJECUTE DELL DIAGNOSTICS. Consulte “Dell Diagnostics” en la página 58.

Problemas con las unidades de CD y DVD

 **NOTA:** la vibración de las unidades de CD o DVD de alta velocidad es normal y puede ocasionar ruido, pero no indica ningún defecto en la unidad ni en el CD o DVD.

 **NOTA:** debido a los diferentes formatos de disco que se utilizan en las diferentes regiones del mundo, no todos los DVD funcionan en todas las unidades de DVD.

AJUSTE EL CONTROL DE VOLUMEN DE WINDOWS.

- Haga clic en el icono de altavoz, situado en la esquina inferior derecha de la pantalla.
- Asegúrese de que el volumen está activado haciendo clic en la barra deslizante y arrastrándola hacia arriba.
- Asegúrese de que el volumen no está enmudecido haciendo clic en las casillas que estén seleccionadas.

COMPRUEBE LOS ALTAVOCES Y EL ALTAVOZ DE TONOS GRAVES. Consulte “Problemas con el sonido y los altavoces” en la página 48.

Problemas al grabar en una unidad de CD/DVD-RW

CIERRE LOS DEMÁS PROGRAMAS. La unidad de CD/DVD-RW debe recibir un flujo de datos continuo durante la grabación. Si el flujo se interrumpe, se producirá un error. Cierre todos los programas antes de grabar en el CD/DVD-RW.

DESACTIVE EL MODO DE ESPERA EN WINDOWS ANTES DE GRABAR EN UN CD/DVD-RW.


- 1 Haga clic en el botón **Inicio** y seleccione **Panel de control**.
- 2 En **Elija una categoría**, haga clic en **Rendimiento y mantenimiento**.
- 3 En o elija un icono de **Panel de control**, haga clic en **Opciones de energía**.
- 4 Desde la ficha **Combinaciones de energía**, seleccione **Siempre encendida**.


Problemas con la unidad de disco duro

EJECUTE UNA COMPROBACIÓN DE DISCO.

- 1 Haga clic en el botón **Inicio** y seleccione **Mi PC**.
- 2 Haga clic con el botón derecho del ratón en **Disco local C:**.
- 3 Haga clic en **Propiedades**.
- 4 Seleccione la ficha **Herramientas**.
- 5 En **Comprobación de errores**, haga clic en **Comprobar ahora**.
- 6 Haga clic en **Examinar e intentar recuperar los sectores defectuosos**.
- 7 Seleccione **Iniciar**.

Problemas con el correo electrónico, el módem e Internet

 **PRECAUCIÓN:** antes de iniciar cualquiera de los procedimientos descritos en esta sección, siga las instrucciones de seguridad incluidas en la *Guía de información del producto*.

 **NOTA:** conecte el módem únicamente a una toma telefónica analógica. El módem no funciona si está conectado a una red telefónica digital.

COMPRUEBE LA CONFIGURACIÓN DE SEGURIDAD DE MICROSOFT OUTLOOK® EXPRESS. Si no puede abrir los archivos adjuntos del correo electrónico:

- 1 En Outlook Express, haga clic en **Herramientas**, en **Opciones** y en **Seguridad**.
- 2 Haga clic en **No permitir que se guarden o abran archivos adjuntos** para deseleccionar la casilla.

COMPRUEBE LA CONEXIÓN DE LA LÍNEA TELEFÓNICA.

COMPRUEBE LA TOMA TELEFÓNICA.

CONECTE EL MÓDEM DIRECTAMENTE A LA TOMA TELEFÓNICA DE PARED.

UTILICE OTRA LÍNEA TELEFÓNICA.

- Verifique que la línea telefónica esté conectada a la toma del módem. Esta toma está indicada mediante una etiqueta verde o un icono en forma de conector.
- Asegúrese de que oye un clic al insertar el conector de la línea telefónica en el módem.
- Desconecte la línea telefónica del módem y conéctela a un teléfono. Espere el tono de marcación.
- Si dispone de otros dispositivos telefónicos que comparten la línea, como por ejemplo, un contestador automático, una máquina de fax, un protector contra sobrevoltajes o un divisor de línea, omítalos y utilice el teléfono para conectar el módem directamente a la toma telefónica de pared. Si utiliza una línea cuya longitud es de 3 metros o más, pruebe con una línea más corta.

EJECUTE LOS DIAGNÓSTICOS DE MODEM HELPER. Haga clic en el botón **Inicio**, seleccione **Todos los programas** y haga clic en **Modem Helper**. Siga las instrucciones que aparecen en la pantalla para identificar y resolver los problemas del módem. **Modem Helper** no está disponible en todos los ordenadores.

COMPRUEBE QUE EL MÓDEM SE COMUNICA CON WINDOWS.

- 1 Haga clic en el botón **Inicio** y seleccione **Panel de control**.
 - 2 Haga clic en **Impresoras y otro hardware**.
 - 3 Haga clic en **Opciones de teléfono y módem**.
 - 4 Seleccione la ficha **Módems**.
 - 5 Haga clic en el puerto COM del módem.
 - 6 Haga clic en **Propiedades**, seleccione la ficha **Diagnóstico** y haga clic en **Consultar módem** para verificar que el módem se comunica con Windows.
- Si todos los comandos reciben respuestas, significa que el módem funciona correctamente.

ASEGÚRESE DE QUE ESTÁ CONECTADO A INTERNET. Asegúrese de que está abonado a un proveedor de Internet. Con el programa de correo electrónico Outlook Express abierto, haga clic en **Archivo**. Si la opción **Trabajar sin conexión** está seleccionada, deselectionela y conéctese a Internet. Si necesita ayuda, póngase en contacto con su proveedor de servicios de Internet.

Mensajes de error

Si el mensaje que aparece no figura en la lista siguiente, consulte la documentación del sistema operativo o del programa que se estaba ejecutando cuando ha aparecido el mensaje.

A FILENAME CANNOT CONTAIN ANY OF THE FOLLOWING CHARACTERS (UN NOMBRE DE ARCHIVO NO PUEDE CONTENER LOS CARACTERES SIGUIENTES): \ / : * ? " < > |. No utilice estos caracteres en nombres de archivo.

A REQUIRED .DLL FILE WAS NOT FOUND (NO SE HA ENCONTRADO UN ARCHIVO .DLL NECESARIO).

Falta un archivo fundamental en el programa que intenta abrir. Para quitar y volver a instalar el programa:

- 1 Haga clic en el botón **Inicio**, seleccione **Panel de control** y haga clic en **Agregar o quitar programas**.
- 2 Seleccione el programa que desea quitar.
- 3 Haga clic en el icono **Cambiar o quitar programas**.
- 4 Consulte la documentación del programa para ver las instrucciones de instalación.

Letra de unidad : \ IS NOT ACCESSIBLE. THE DEVICE IS NOT READY (NO SE PUEDE ACCEDER A [LETRA DE UNIDAD]. EL DISPOSITIVO NO ESTÁ PREPARADO). La unidad no puede leer el disco. Inserte un disco en la unidad e inténtelo de nuevo.

INSERT BOOTABLE MEDIA (INSERTE UN MEDIO DE INICIO). Inserte un disquete o un CD de inicio.

NON-SYSTEM DISK ERROR (ERROR DE UN DISCO QUE NO ES DEL SISTEMA). Extraiga el disquete de la unidad y reinicie el ordenador.

NOT ENOUGH MEMORY OR RESOURCES. CLOSE SOME PROGRAMS AND TRY AGAIN (NO HAY SUFICIENTE MEMORIA O RECURSOS. CIERRE ALGUNOS PROGRAMAS Y VUELVA A INTENTARLO).

Cierre todas las ventanas y abra el programa que desee utilizar. En algunos casos deberá reiniciar el ordenador para restaurar los recursos del sistema. Si es así, ejecute primero el programa que desea utilizar.

OPERATING SYSTEM NOT FOUND (NO SE ENCUENTRA EL SISTEMA OPERATIVO). Póngase en contacto con Dell (consulte “Cómo ponerse en contacto con Dell” en la página 123).

Problemas con el teclado



PRECAUCIÓN: antes de iniciar cualquiera de los procedimientos descritos en esta sección, siga las instrucciones de seguridad incluidas en la *Guía de información del producto*.

COMPRUEBE EL CABLE DEL TECLADO.


- Asegúrese de que el cable del teclado está firmemente conectado al ordenador.
- Apague el ordenador (consulte “Apagado del ordenador” en la página 67), vuelva a conectar el cable del teclado como se muestra en el diagrama de instalación y reinicie el ordenador.
- Compruebe que el cable no esté dañado o pelado y que los conectores del cable no tengan patas rotas o dobladas. Enderece las patas que estén torcidas.
- Quite los alargadores del teclado y conecte el teclado directamente al ordenador.

PRUEBE EL TECLADO. Conecte al ordenador un teclado que funcione correctamente y pruébelo.

EJECUTE EL SOLUCIONADOR DE PROBLEMAS DE HARDWARE.

Consulte “Solución de incompatibilidades de software y hardware” en la página 62.

Bloqueos y problemas de software

 **PRECAUCIÓN:** antes de iniciar cualquiera de los procedimientos descritos en esta sección, siga las instrucciones de seguridad incluidas en la *Guía de información del producto*.

El ordenador no se enciende

COMPRUEBE LOS INDICADORES LUMINOSOS DE DIAGNÓSTICO. Consulte “Indicadores luminosos de alimentación y de diagnóstico” en la página 53.

ASEGÚRESE DE QUE EL CABLE DE ALIMENTACIÓN ESTÁ FIRMEMENTE CONECTADO AL ORDENADOR Y A LA TOMA ELÉCTRICA.

El ordenador no responde

 **AVISO:** si no puede completar el proceso de cierre del sistema operativo, es posible que se pierdan datos.


APAGUE EL ORDENADOR. Si el ordenador no responde cuando se pulsa una tecla del teclado o se mueve el ratón, mantenga presionado el botón de encendido entre ocho y diez segundos hasta que el ordenador se apague y, a continuación, reinicie el ordenador.

Un programa no responde

CIERRE EL PROGRAMA.

- 1 Pulse <Ctrl><Mayús><Esc> simultáneamente.
- 2 Haga clic en **Aplicaciones**.
- 3 Haga clic en el programa que no responde.
- 4 Haga clic en **Finalizar tarea**.

Un programa se bloquea repetidamente

 **NOTA:** normalmente el software incluye instrucciones de instalación en la documentación o en un disquete o CD.

CONSULTE LA DOCUMENTACIÓN DEL SOFTWARE. En caso necesario, desinstale y vuelva a instalar el programa.

Un programa está diseñado para un sistema operativo Windows anterior

EJECUTE EL ASISTENTE PARA COMPATIBILIDAD DE PROGRAMAS.

Este asistente configura un programa para que se ejecute en un entorno similar a un sistema operativo que no sea Windows XP.

- 1 Haga clic en el botón **Inicio**, seleccione **Todos los programas**→ **Accesorios** y haga clic en **Asistente para compatibilidad de programas**.
- 2 En la pantalla de bienvenida, haga clic en **Siguiente**.
- 3 Siga las instrucciones que aparecen en la pantalla.

Aparece una pantalla azul

APAGUE EL ORDENADOR. Si el ordenador no responde cuando se pulsa una tecla del teclado o se mueve el ratón, mantenga presionado el botón de encendido entre ocho y diez segundos hasta que el ordenador se apague y, a continuación, reinicie el ordenador.

Otros problemas de software

CONSULTE LA DOCUMENTACIÓN DEL SOFTWARE O PÓNGASE EN CONTACTO CON EL FABRICANTE PARA OBTENER INFORMACIÓN SOBRE LA SOLUCIÓN DE PROBLEMAS.

- Asegúrese de que el programa es compatible con el sistema operativo instalado en el ordenador.
- Asegúrese de que el ordenador cumple los requisitos mínimos de hardware necesarios para ejecutar el software. Consulte la documentación del software para obtener más información.
- Compruebe si se ha instalado y configurado el programa correctamente.
- Verifique que los controladores de dispositivo no entran en conflicto con el programa.
- En caso necesario, desinstale y vuelva a instalar el programa.

REALICE INMEDIATAMENTE UNA COPIA DE SEGURIDAD DE LOS ARCHIVOS.

UTILICE UN PROGRAMA DE DETECCIÓN DE VIRUS PARA COMPROBAR EL DISCO DURO, LOS DISQUETES O LOS CD.

GUARDE Y CIERRE LOS ARCHIVOS O PROGRAMAS ABIERTOS Y APAGUE EL ORDENADOR MEDIANTE EL MENÚ INICIO.

Problemas con el lector de tarjetas multimedia

NO HAY ASIGNADA NINGUNA LETRA DE UNIDAD.

Cuando Microsoft Windows XP detecta el lector de tarjetas multimedia, se asigna automáticamente al dispositivo una letra de unidad como la siguiente unidad lógica después de todas las demás unidades físicas del sistema. Si la siguiente unidad lógica después de las unidades físicas está asignada a una unidad de red, Windows XP no asigna automáticamente una letra de unidad al lector de tarjetas multimedia.

Para asignar manualmente una unidad al lector de tarjetas multimedia:

- 1** Haga clic con el botón derecho del ratón en Mi PC y seleccione **Administrar**.
- 2** Seleccione la opción **Administración de discos**.
- 3** Haga clic con el botón derecho del ratón en la letra de unidad correspondiente en el panel derecho que desea modificar.
- 4** Seleccione **Cambiar la letra y rutas de acceso de unidad**.
- 5** En la lista desplegable, seleccione la nueva asignación de letra de unidad para el lector de tarjetas multimedia.
- 6** Haga clic en **Aceptar** para confirmar la selección.

NOTA: a cada ranura del lector de tarjetas multimedia se le asigna a una letra de unidad. Una ranura del lector de tarjetas multimedia sólo aparece como una unidad asignada cuando tiene instalada una tarjeta multimedia. Si intenta acceder a una unidad que está asignada a una ranura del lector de tarjetas multimedia vacía, se le solicitará que inserte un medio.

EL DISPOSITIVO FLEXBAY ESTÁ DESACTIVADO.

El programa de configuración del BIOS incluye una opción para desactivar FlexBay que sólo aparece cuando se ha instalado el dispositivo FlexBay. Si este dispositivo está instalado físicamente, pero no está en ejecución, compruebe si se ha activado en el programa de configuración del BIOS.

Problemas con la memoria



PRECAUCIÓN: antes de iniciar cualquiera de los procedimientos descritos en esta sección, siga las instrucciones de seguridad incluidas en la *Guía de información del producto*.

APARECE UN MENSAJE DE MEMORIA INSUFICIENTE.

- Guarde y cierre todos los archivos que estén abiertos y salga de los programas activos que no esté utilizando para ver si se soluciona el problema.
- Consulte la documentación del software para conocer los requisitos de memoria mínimos. Si es necesario, instale memoria adicional (consulte “Memoria” en la página 73).
- Asiente de nuevo los módulos de memoria (consulte “Memoria” en la página 73) para asegurarse de que el ordenador se comunica correctamente con la memoria.
- Ejecute Dell Diagnostics (consulte “Dell Diagnostics” en la página 58).

SE PRODUCEN OTROS PROBLEMAS CON LA MEMORIA.

- Asiente de nuevo los módulos de memoria (consulte “Memoria” en la página 73) para asegurarse de que el ordenador se comunica correctamente con la memoria.
- Siga las pautas siguientes para la instalación de memoria (consulte “Memoria” en la página 73).
- El ordenador admite memoria DDR2. Para obtener más información sobre el tipo de memoria compatible con el ordenador, consulte “Memoria” en la página 73.
- Ejecute Dell Diagnostics (consulte “Dell Diagnostics” en la página 58).

Problemas con el ratón

 **PRECAUCIÓN:** antes de iniciar cualquiera de los procedimientos descritos en esta sección, siga las instrucciones de seguridad incluidas en la *Guía de información del producto*.

LIMPIE EL RATÓN. Para obtener instrucciones sobre cómo limpiar el ratón, consulte “Ratón” en la página 119.

COMPRUEBE EL CABLE DEL RATÓN.

- 1 Quite los alargadores de ratón (si se utilizan) y conecte el ratón directamente al ordenador.
- 2 Vuelva a conectar el cable del ratón como se muestra en el diagrama de instalación del ordenador.

REINICIE EL ORDENADOR.

- 1 Pulse <Ctrl><Esc> simultáneamente para mostrar el menú **Inicio**.
- 2 Pulse la tecla a tantas veces como sea necesario para resaltar **Apagar** y, a continuación, pulse <Intro>.
- 3 Una vez que se haya apagado el ordenador, vuelva a conectar el cable del ratón como se muestra en el diagrama de instalación del ordenador.
- 4 Inicie el ordenador.

PRUEBE EL RATÓN. Conecte al ordenador un ratón que funcione correctamente y pruébelo.

COMPRUEBE LA CONFIGURACIÓN DEL RATÓN.

- 1 Haga clic en el botón **Inicio**, seleccione **Panel de control** y haga clic en **Impresoras y otro hardware**.
- 2 Haga clic en **Mouse**.
- 3 Pruebe a ajustar la configuración.

VUELVA A INSTALAR EL CONTROLADOR DEL RATÓN. Consulte “Reinstalación de controladores” en la página 61.

EJECUTE EL SOLUCIONADOR DE PROBLEMAS DE HARDWARE. Consulte “Solución de incompatibilidades de software y hardware” en la página 62.

Problemas con la red



PRECAUCIÓN: antes de iniciar cualquiera de los procedimientos descritos en esta sección, siga las instrucciones de seguridad incluidas en la *Guía de información del producto*.

COMPRUEBE EL CONECTOR DEL CABLE DE RED. Asegúrese de que el cable de red esté firmemente insertado tanto en el conector de red de la parte posterior del ordenador como en el dispositivo o puerto de red.

COMPRUEBE LOS INDICADORES LUMINOSOS DE RED EN LA PARTE POSTERIOR DEL ORDENADOR.


Si el indicador luminoso de integridad del enlace está apagado, significa que no hay comunicación de red. Sustituya el cable de red. Para ver una descripción de los indicadores luminosos de red, consulte “Conectores de E/S del panel posterior” en la página 16.

REINICIE EL ORDENADOR Y VUELVA A CONECTARSE A LA RED.

COMPRUEBE LA CONFIGURACIÓN DE RED. Póngase en contacto con el administrador de red o la persona que ha configurado la red para verificar que la configuración de red es correcta y que la red funciona.

EJECUTE EL SOLUCIONADOR DE PROBLEMAS DE HARDWARE. Consulte “Solución de incompatibilidades de software y hardware” en la página 62.

Problemas con la alimentación

 **PRECAUCIÓN:** antes de iniciar cualquiera de los procedimientos descritos en esta sección, siga las instrucciones de seguridad incluidas en la *Guía de información del producto*.

EL INDICADOR LUMINOSO DE ALIMENTACIÓN EMITE UNA LUZ VERDE Y EL ORDENADOR NO RESPONDE. Consulte “Indicadores luminosos de alimentación y de diagnóstico” en la página 53.

EL INDICADOR LUMINOSO DE ALIMENTACIÓN EMITE UNA LUZ VERDE PARPADEANTE. El ordenador se encuentra en modo de espera. Pulse una tecla del teclado, mueva el ratón o presione el botón de encendido para reanudar el funcionamiento normal.

EL INDICADOR LUMINOSO DE ALIMENTACIÓN ESTÁ APAGADO. El ordenador está apagado o no recibe alimentación.

- Vuelva a conectar el cable de alimentación a su conector, situado en la parte posterior del ordenador, y a la toma eléctrica.
- Si el ordenador está conectado a una regleta de enchufes, asegúrese de que ésta a su vez está conectada a una toma eléctrica y de que está encendida. Además, puentee los dispositivos de protección de la alimentación, las regletas de enchufes y los alargadores de alimentación para comprobar que el ordenador se enciende correctamente.
- Asegúrese de que la toma eléctrica funciona; para ello, enchufe otro aparato, por ejemplo, una lámpara.
- Asegúrese de que el cable de alimentación principal y el cable del panel frontal están conectados firmemente a la placa base (consulte “Componentes de la placa base” en la página 72).

EL INDICADOR LUMINOSO DE ALIMENTACIÓN EMITE UNA LUZ ÁMBAR FIJA. Puede haber un dispositivo que no funcione correctamente o que esté instalado de forma incorrecta.

- Extraiga los módulos de memoria y vuelva a instalarlos (consulte “Memoria” en la página 73).
- Extraiga las tarjetas y vuelva a instalarlas (consulte “Tarjetas” en la página 78).

EL INDICADOR LUMINOSO DE ALIMENTACIÓN EMITE UNA LUZ ÁMBAR PARPADEANTE. El ordenador recibe alimentación eléctrica, pero puede haber un problema interno de alimentación.


- Asegúrese de que el selector de voltaje coincide con la alimentación de CA de su región (si procede).
- Compruebe que el cable de alimentación del procesador esté debidamente conectado a la placa base (consulte “Componentes de la placa base” en la página 72).

ELIMINE LAS INTERFERENCIAS. Algunas de las causas posibles de las interferencias son:

- Alargadores de alimentación, de teclado y de ratón
- Demasiados dispositivos en una regleta de enchufes
- Varias regletas de enchufes conectadas a la misma toma eléctrica

Problemas con la impresora

 **PRECAUCIÓN:** antes de iniciar cualquiera de los procedimientos descritos en esta sección, siga las instrucciones de seguridad incluidas en la *Guía de información del producto*.

 **NOTA:** si necesita asistencia técnica para la impresora, póngase en contacto con el fabricante.

CONSULTE LA DOCUMENTACIÓN DE LA IMPRESORA. Consulte la documentación de la impresora para obtener información sobre configuración y solución de problemas.

COMPRUEBE QUE LA IMPRESORA ESTÁ ENCENDIDA.

COMPRUEBE LAS CONEXIONES DE LOS CABLES DE LA IMPRESORA.

- Consulte la documentación de la impresora para obtener información sobre las conexiones de los cables.
- Asegúrese de que los cables de la impresora están debidamente conectados a la impresora y al ordenador (consulte “Configuración de la impresora” en la página 17).

PRUEBE LA TOMA ELÉCTRICA. Asegúrese de que la toma eléctrica funciona; para ello, enchufe otro aparato, por ejemplo, una lámpara.

COMPRUEBE QUE WINDOWS RECONOCE LA IMPRESORA.

1 Haga clic en el botón **Inicio**, seleccione **Panel de control** y haga clic en **Impresoras y otro hardware**.

2 Haga clic en **Ver impresoras o impresoras de fax instaladas**.

Si la impresora aparece en la lista, haga clic con el botón derecho del ratón en el icono de la impresora.

3 Haga clic en **Propiedades** y, a continuación, en la ficha **Puertos**. Para utilizar una impresora USB, asegúrese de que el valor de la opción **Imprimir en los siguientes puertos es USB**.

VUELVA A INSTALAR EL CONTROLADOR DE LA IMPRESORA. Consulte la documentación de la impresora para obtener instrucciones.

Problemas con el escáner



PRECAUCIÓN: antes de iniciar cualquiera de los procedimientos descritos en esta sección, siga las instrucciones de seguridad incluidas en la *Guía de información del producto*.



NOTA: si necesita asistencia técnica, póngase en contacto con el fabricante del escáner.

CONSULTE LA DOCUMENTACIÓN DEL ESCÁNER. Consulte la documentación del escáner para obtener información sobre configuración y solución de problemas.

DESBLOQUEE EL ESCÁNER. Asegúrese de que el escáner no está bloqueado, si dispone de un botón o una lengüeta de bloqueo.

REINICIE EL ORDENADOR Y VUELVA A PROBAR EL ESCÁNER.

COMPRUEBE LAS CONEXIONES DE LOS CABLES.

- Consulte la documentación del escáner para obtener información sobre las conexiones de los cables.
- Compruebe que los cables del escáner estén debidamente conectados a éste y al ordenador.

VERIFIQUE QUE MICROSOFT WINDOWS RECONOCE EL ESCÁNER.


1 Haga clic en el botón **Inicio**, seleccione **Panel de control** y haga clic en **Impresoras y otro hardware**.

2 Haga clic en **Escáneres y cámaras**.


Si su escáner figura en la lista, Windows reconoce el escáner.

VUELVA A INSTALAR EL CONTROLADOR DEL ESCÁNER. Consulte la documentación del escáner para obtener instrucciones.

Problemas con el sonido y los altavoces

 **PRECAUCIÓN:** antes de iniciar cualquiera de los procedimientos descritos en esta sección, siga las instrucciones de seguridad incluidas en la *Guía de información del producto*.

Los altavoces no emiten ningún sonido

 **NOTA:** el control de volumen de algunos reproductores de MP3 altera la configuración de volumen de Windows. Si ha estado escuchando canciones en formato MP3, asegúrese de que el control de volumen del reproductor no está puesto al mínimo ni se ha desactivado.

COMPRUEBE LAS CONEXIONES DE LOS CABLES DE LOS ALTAVOCES. Asegúrese de que los altavoces están conectados como se muestra en el diagrama de instalación que se proporciona con los altavoces. Si ha adquirido una tarjeta de sonido, asegúrese de que los altavoces están conectados a la tarjeta.

ASEGÚRESE DE QUE LA SOLUCIÓN DE AUDIO CORRECTA ESTÁ ACTIVADA EN EL PROGRAMA DE CONFIGURACIÓN DEL BIOS. Consulte “Programa de configuración del sistema” en la página 108.

COMPRUEBE QUE LOS ALTAVOCES Y EL ALTAVOZ DE TONOS GRAVES ESTÁN ENCENDIDOS.

Vea el diagrama de instalación proporcionado con los altavoces. Si los altavoces tienen control de volumen, ajuste el volumen, los agudos o los graves para eliminar la distorsión.

AJUSTE EL CONTROL DE VOLUMEN DE WINDOWS. Haga clic o doble clic en el icono de altavoz situado en la esquina inferior derecha de la pantalla. Asegúrese de que el volumen está activado y de que no se ha enmudecido el sonido.

DESCONECTE LOS AURICULARES DEL CONECTOR PARA AURICULARES. El sonido de los altavoces se desactiva automáticamente cuando se conectan los auriculares al conector para auriculares del panel frontal del ordenador.

PRUEBE LA TOMA ELÉCTRICA. Asegúrese de que la toma eléctrica funciona; para ello, enchufe otro aparato, por ejemplo, una lámpara.

ELIMINE LAS POSIBLES INTERFERENCIAS. Apague los ventiladores, luces fluorescentes o lámparas halógenas cercanos y compruebe si producen interferencias.

VUELVA A INSTALAR EL CONTROLADOR DE SONIDO. Consulte “Reinstalación de controladores” en la página 61.

EJECUTE EL SOLUCIONADOR DE PROBLEMAS DE HARDWARE. Consulte “Solución de incompatibilidades de software y hardware” en la página 62.

Los auriculares no emiten ningún sonido

COMPRUEBE LA CONEXIÓN DEL CABLE DE LOS AURICULARES. Asegúrese de que el cable de los auriculares está debidamente insertado en el conector de auriculares (consulte “Vista frontal del ordenador” en la página 13).

AJUSTE EL CONTROL DE VOLUMEN DE WINDOWS. Haga clic o doble clic en el icono de altavoz situado en la esquina inferior derecha de la pantalla. Asegúrese de que el volumen está activado y de que no se ha enmudecido el sonido.

ASEGÚRESE DE QUE LA SOLUCIÓN DE AUDIO CORRECTA ESTÁ ACTIVADA EN EL PROGRAMA DE CONFIGURACIÓN DEL BIOS. Consulte “Programa de configuración del sistema” en la página 108.

Problemas con el vídeo y el monitor



PRECAUCIÓN: antes de iniciar cualquiera de los procedimientos descritos en esta sección, siga las instrucciones de seguridad incluidas en la *Guía de información del producto*.



NOTA: consulte la documentación del monitor para conocer los procedimientos de solución de problemas.

La pantalla aparece en blanco

COMPRUEBE LA CONEXIÓN DEL CABLE DEL MONITOR.

- Compruebe que el cable de gráficos está conectado como se muestra en el diagrama de instalación del ordenador.
Si hay instalada una tarjeta de vídeo opcional, compruebe que el cable del monitor está conectado a la tarjeta, en lugar del conector de vídeo en la placa base.
- Si utiliza un alargador de gráficos y al extraerlo se soluciona el problema, el cable es defectuoso.
- Intercambie los cables de alimentación del ordenador y del monitor para determinar si el cable de alimentación es defectuoso.
- Compruebe que el conector no tenga patas dobladas o rotas. Es normal que falten patas en los conectores de los cables de monitor.

COMPRUEBE EL INDICADOR LUMINOSO DE ALIMENTACIÓN DEL MONITOR. Si el indicador luminoso de alimentación está apagado, presione firmemente el botón para asegurarse de que el monitor está encendido. Si el indicador luminoso está encendido o parpadea, el monitor recibe alimentación. Si el indicador luminoso parpadea, pulse una tecla del teclado o mueva el ratón.

PRUEBE LA TOMA ELÉCTRICA. Asegúrese de que la toma eléctrica funciona; para ello, enchufe otro aparato, por ejemplo, una lámpara.

COMPRUEBE LOS INDICADORES LUMINOSOS DE DIAGNÓSTICO. Consulte “Indicadores luminosos de alimentación y de diagnóstico” en la página 53.

Resulta difícil leer la pantalla

COMPRUEBE LA CONFIGURACIÓN DEL MONITOR. Consulte la documentación del monitor para obtener instrucciones sobre cómo ajustar el contraste y el brillo, desmagnetizar (degauss) el monitor y ejecutar la autoprueba del monitor.

ALEJE DEL MONITOR EL ALTAVOZ DE TONOS GRAVES. Si el sistema de altavoces incluye un altavoz de tonos graves, asegúrese de que dicho altavoz se encuentra como mínimo a 60 cm del monitor.

ALEJE EL MONITOR DE FUENTES DE ALIMENTACIÓN EXTERNAS. Los ventiladores, luces fluorescentes, lámparas halógenas y otros dispositivos eléctricos pueden hacer que la imagen de la pantalla parpadee. Apague los dispositivos cercanos para comprobar si éstos producen interferencias.

GIRE EL MONITOR PARA ELIMINAR LOS REFLEJOS Y LAS POSIBLES INTERFERENCIAS.

AJUSTE LA CONFIGURACIÓN DE LA PANTALLA EN WINDOWS.

- 1 Haga clic en **Inicio**, seleccione **Panel de control** y haga clic en **Apariencia y temas**.
- 2 Haga clic en **Pantalla** y seleccione la ficha **Configuración**.
- 3 Pruebe configuraciones diferentes para **Resolución de pantalla** y **Calidad del color**.

Solución avanzada de problemas

Indicadores luminosos de alimentación y de diagnóstico

 **PRECAUCIÓN:** antes de iniciar cualquiera de los procedimientos descritos en esta sección, siga las instrucciones de seguridad incluidas en la *Guía de información del producto*.

El ordenador cuenta con un indicador luminoso de alimentación y cuatro indicadores luminosos (“1”, “2”, “3” y “4”) en el panel frontal que ayudan a resolver problemas (consulte “Vista frontal del ordenador” en la página 13). Cuando el ordenador se inicia correctamente, los indicadores luminosos de diagnóstico parpadean. Si el ordenador presenta anomalías, el color y la secuencia de los indicadores luminosos identifican el problema.





Indicador luminoso de alimentación



| Indicador luminoso de alimentación | Descripción del problema | Solución recomendada |
|------------------------------------|---|---|
| Luz apagada | El ordenador se encuentra en una condición de apagado normal o está en modo de ahorro de energía. | Ninguna. Presione el botón de encendido para activar o encender el ordenador. |
| Luz verde fija | El ordenador se ha iniciado correctamente y funciona con normalidad. | Ninguna. |
| Luz verde parpadeante | El ordenador se encuentra en un estado de ahorro de energía de Windows (S1 o S3). | Ninguna. Active el ordenador moviendo el ratón, pulsando la barra espaciadora o utilizando otro dispositivo configurado para tal fin. |






| Indicador luminoso de alimentación | Descripción del problema | Solución recomendada |
|---|---|--|
| Luz ámbar fija | Se ha producido un error previo a la POST. El sistema ha recibido una señal de Power Good de la fuente de alimentación. | Para obtener más información, consulte “Indicadores luminosos de diagnóstico” en la página 54. Si no se resuelve el problema, póngase en contacto con Dell (consulte “Cómo ponerse en contacto con Dell” en la página 123). |
| Luz ámbar parpadeante | Es posible que se haya producido un error en la fuente de alimentación. El sistema no ha recibido una señal de Power Good de la fuente de alimentación. | Conecte el ordenador a una toma eléctrica que funcione. Consulte también “Problemas con la alimentación” en la página 45. |

Indicadores luminosos de diagnóstico


| Patrón de indicadores luminosos | Descripción del problema | Solución recomendada |
|--|---|---|
| ① ② ③ ④ | El ordenador se encuentra en una condición normal, o se ha producido un posible error previo a la POST. | Consulte “Indicador luminoso de alimentación” en la página 53. |
| ① ② ③ ④ | El ordenador se encuentra en modo de recuperación. | Ninguna. |
| ① ② ③ ④ | Se ha detectado un posible error en el procesador. | Póngase en contacto con Dell (consulte “Cómo ponerse en contacto con Dell” en la página 123). |

| Patrón de indicadores luminosos | Descripción del problema | Solución recomendada |
|---|--|---|
|  | Se detectan los módulos de memoria, pero se ha producido un error en la memoria. | <ul style="list-style-type: none"> • Si tiene instalados dos o más módulos de memoria, extraígalos, vuelva a instalar uno de los módulos (consulte “Memoria” en la página 73) y reinicie el ordenador. Si el ordenador se inicia normalmente, vuelva a instalar otro de los módulos. Prosiga de este modo hasta que identifique el módulo anómalo o hasta que haya vuelto a instalar todos los módulos sin errores. • Si dispone de otra memoria del mismo tipo que funcione, instálela en el ordenador (consulte “Memoria” en la página 73). • Si el problema persiste, póngase en contacto con Dell (consulte “Cómo ponerse en contacto con Dell” en la página 123). |
|  | Se ha producido un posible error de gráficos. | Si el problema persiste, póngase en contacto con Dell (consulte “Cómo ponerse en contacto con Dell” en la página 123). |
|  | Se ha producido un posible error en la unidad de disquete o de disco duro. | Vuelva a conectar todos los cables de alimentación y de datos, y reinicie el ordenador. |
|  | Se ha producido un posible error de USB. | Vuelva a instalar todos los dispositivos USB, compruebe las conexiones de los cables y reinicie el ordenador. |


| Patrón de indicadores luminosos | Descripción del problema | Solución recomendada |
|---|--|---|
|  | <p>No se detecta ningún módulo de memoria.</p> | <ul style="list-style-type: none"> • Si tiene instalados dos o más módulos de memoria, extraígalos, vuelva a instalar uno de los módulos (consulte “Memoria” en la página 73) y reinicie el ordenador. Si el ordenador se inicia normalmente, vuelva a instalar otro de los módulos. Prosiga de este modo hasta que identifique el módulo anómalo o hasta que haya vuelto a instalar todos los módulos sin errores. • Si dispone de otra memoria del mismo tipo que funcione, instálela en el ordenador (consulte “Memoria” en la página 73). • Si el problema persiste, póngase en contacto con Dell (consulte “Cómo ponerse en contacto con Dell” en la página 123). |
|  | <p>Se detectan los módulos de memoria, pero existe un error de configuración o de compatibilidad de memoria.</p> | <ul style="list-style-type: none"> • Asegúrese de que no existen requisitos especiales para la colocación del conector o del módulo de memoria (consulte “Memoria” en la página 73). • Verifique que los módulos de memoria que instala sean compatibles con el ordenador (consulte “Memoria” en la página 73). • Si el problema persiste, póngase en contacto con Dell (consulte “Cómo ponerse en contacto con Dell” en la página 123). |

| Patrón de indicadores luminosos | Descripción del problema | Solución recomendada |
|---|---|---|
|  | <p>Se ha producido un posible error en la tarjeta de expansión.</p> | <ol style="list-style-type: none"> 1 Determine si existe algún conflicto; para ello, extraiga una tarjeta y reinicie el ordenador (consulte “Tarjetas” en la página 78). 2 Si el problema persiste, vuelva a instalar la tarjeta que ha extraído, extraiga otra tarjeta y reinicie el ordenador. 3 Repita este proceso para cada tarjeta. Si el ordenador se inicia correctamente, compruebe si hay conflictos de recursos relacionados con la última tarjeta extraída del ordenador (consulte “Solución de incompatibilidades de software y hardware” en la página 62). 4 Si el problema persiste, póngase en contacto con Dell (consulte “Cómo ponerse en contacto con Dell” en la página 123). |
|  | <p>Actividad del sistema de rutina posterior a la inicialización del vídeo.</p> | <p>Preste atención al monitor por si aparecen mensajes en pantalla.</p> |
|  | <p>Configuración de recursos del sistema en curso.</p> | <p>Ninguna.</p> |
|  | <p>Error en la placa base.</p> | <p>Póngase en contacto con Dell (consulte “Cómo ponerse en contacto con Dell” en la página 123).</p> |
|  | <p>Durante el funcionamiento normal, todos los indicadores luminosos de diagnóstico se encienden y se apagan antes de que el sistema se inicie.</p> <p>NOTA: si los cuatro indicadores luminosos de diagnóstico están encendidos y el sistema no se inicia, es posible que haya un problema con la fuente de alimentación o con el procesador.</p> | <p>Si el sistema no se inicia, conecte el ordenador a una toma eléctrica que funcione. Consulte también “Problemas con la alimentación” en la página 45.</p> <p>Si no hay ningún problema de alimentación y el sistema sigue sin iniciarse, póngase en contacto con Dell (consulte “Cómo ponerse en contacto con Dell” en la página 123).</p> |

Dell Diagnostics

 **PRECAUCIÓN:** antes de iniciar cualquiera de los procedimientos descritos en esta sección, siga las instrucciones de seguridad incluidas en la *Guía de información del producto*.

Si tiene un problema con el ordenador, realice las comprobaciones descritas en “Solución de problemas” en la página 33 y ejecute Dell Diagnostics antes de solicitar asistencia técnica a Dell.

 **AVISO:** Dell Diagnostics sólo funciona en ordenadores Dell™.

- 1 Encienda (o reinicie) el ordenador.
- 2 Cuando aparezca el logotipo de DELL™, pulse <F12> inmediatamente.
Si espera demasiado y aparece el logotipo del sistema operativo, siga esperando hasta que vea el escritorio de Microsoft® Windows®, apague el ordenador (consulte “Apagado del ordenador” en la página 67) y vuelva a intentarlo.
- 3 Cuando aparezca la lista de dispositivos de inicio, resalte **Boot to Utility Partition** (Iniciar desde la partición de utilidades) y pulse <Intro>.
- 4 Cuando aparezca la pantalla **Main Menu** (Menú principal) de Dell Diagnostics, seleccione la prueba que desee ejecutar (consulte “Menú principal de Dell Diagnostics” en la página 58).


Menú principal de Dell Diagnostics

- 1 Cuando se haya cargado Dell Diagnostics y se muestre la ventana **Main Menu** (Menú principal), haga clic en el botón correspondiente a la opción que desee.

| Opcional | Función |
|---------------|--|
| Express Test | Realiza una comprobación rápida de los dispositivos. Esta prueba suele durar entre 10 y 20 minutos, y no requiere la intervención del usuario. Ejecute primero este tipo de prueba para aumentar la posibilidad de realizar un seguimiento del problema rápidamente. |
| Extended Test | Realiza una comprobación exhaustiva de los dispositivos. Esta prueba suele durar una hora o más, y requiere que el usuario responda a preguntas periódicamente. |
| Custom Test | Comprueba un dispositivo específico. Es posible personalizar las pruebas que se van a ejecutar. |
| Symptom Tree | Enumera los síntomas más comunes encontrados y permite seleccionar una prueba en función del síntoma del problema que ha surgido. |

- 2 Si se detecta un problema durante una prueba, aparece un mensaje con el código de error y una descripción del problema. Anote el código de error y la descripción del problema, y siga las instrucciones que se muestran en la pantalla.

Si no puede resolver la condición de error, póngase en contacto con Dell (consulte “Cómo ponerse en contacto con Dell” en la página 123).

 **NOTA:** la etiqueta de servicio del ordenador se encuentra en la parte superior de cada pantalla de prueba. Si se pone en contacto con Dell, el personal de asistencia técnica le solicitará el número de la etiqueta de servicio.

- 3 Si ejecuta una prueba mediante la opción **Custom Test** (Prueba personalizada) o **Symptom Tree** (Árbol de síntomas), seleccione la ficha correspondiente indicada en la tabla siguiente para obtener más información.

| Ficha | Función |
|---------------|---|
| Results | Muestra los resultados de la prueba y las condiciones de error encontradas. |
| Errors | Muestra las condiciones de error encontradas, los códigos de error y la descripción del problema. |
| Help | Describe la prueba y puede indicar los requisitos para ejecutarla. |
| Configuration | Muestra la configuración de hardware del dispositivo seleccionado. Dell Diagnostics obtiene información de configuración de todos los dispositivos a partir de la configuración del sistema, la memoria y varias pruebas internas, y muestra dicha información en la lista de dispositivos del panel izquierdo de la pantalla. Es posible que en la lista de dispositivos no se muestren los nombres de todos los componentes instalados en el ordenador ni de todos los dispositivos conectados a él. |
| Parameters | Permite personalizar la prueba cambiando su configuración. |

- 4 Cierre la pantalla de la prueba para volver a la pantalla **Main Menu** (Menú principal). Para salir de Dell Diagnostics y reiniciar el ordenador, cierre la pantalla **Main Menu** (Menú principal).

Controladores

¿Qué es un controlador?

Un controlador es un programa que controla un dispositivo, como por ejemplo una impresora, un ratón o un teclado. Todos los dispositivos necesitan un controlador.

Un controlador funciona como traductor entre el dispositivo y los programas que lo utilizan. Cada dispositivo posee un conjunto propio de comandos especializados que sólo su controlador puede reconocer.

Dell entrega el ordenador con los controladores necesarios ya instalados, por lo que no se precisa realizar ningún procedimiento de instalación o configuración adicional.



NOTA: si reinstala el sistema operativo, debe reinstalar la utilidad DSS antes de instalar ningún controlador.

Muchos controladores, como el del teclado, vienen incluidos en el sistema operativo Microsoft® Windows®. Deberá instalar controladores en los casos siguientes:

- Si actualiza el sistema operativo.
- Si reinstala el sistema operativo.
- Si conecta o instala un dispositivo nuevo.

Identificación de controladores


Si experimenta problemas con algún dispositivo, determine si el origen del problema es el controlador y, en caso necesario, actualícelo.

Windows XP

- 1 Haga clic en el botón **Inicio** y seleccione **Panel de control**.
- 2 En **Elija una categoría**, haga clic en **Rendimiento y mantenimiento**.
- 3 Haga clic en **Sistema**.
- 4 En la ventana **Propiedades del sistema**, seleccione la ficha **Hardware**.
- 5 Haga clic en **Administrador de dispositivos**.
- 6 Desplácese por la lista para ver si algún dispositivo presenta un signo de admiración (un círculo amarillo con el signo [!]) en el icono del dispositivo.

Si hay un signo de admiración junto al nombre del dispositivo, puede que tenga que volver a instalar el controlador o instalar uno nuevo.

Reinstalación de controladores

-  **AVISO:** la página web de asistencia de Dell (support.dell.com) proporciona controladores aprobados para los ordenadores Dell™. Si instala controladores obtenidos de otras fuentes, puede que el ordenador no funcione correctamente.

Uso de la función Volver al controlador anterior de Windows XP

Si se produce un problema en el ordenador después de instalar o actualizar un controlador, utilice la función Volver al controlador anterior de Windows XP para restaurar la versión previamente instalada del controlador.

- 1 Haga clic en el botón **Inicio** y seleccione **Panel de control**.
- 2 En **Elija una categoría**, haga clic en **Rendimiento y mantenimiento**.
- 3 Haga clic en **Sistema**.
- 4 En la ventana **Propiedades del sistema**, seleccione la ficha **Hardware**.
- 5 Haga clic en **Administrador de dispositivos**.
- 6 Haga clic con el botón derecho del ratón en el dispositivo para el que se ha instalado el controlador nuevo y luego haga clic en **Propiedades**.
- 7 Seleccione la ficha **Controladores**.
- 8 Haga clic en **Volver al controlador anterior**.

Si con esto no se resuelve el problema, utilice la función Restaurar sistema para que el sistema operativo vuelva al estado anterior a la instalación del controlador nuevo.

Reinstalación manual de controladores

- 1 Una vez que haya copiado los archivos del controlador necesarios en la unidad de disco duro, haga clic en el botón **Inicio** y luego haga clic con el botón derecho del ratón en **Mi PC**.
- 2 Haga clic en **Propiedades**.
- 3 Haga clic en la ficha **Hardware** y seleccione **Administrador de dispositivos**.
- 4 Haga doble clic en el tipo de dispositivo cuyo controlador desee instalar.
- 5 Haga doble clic en el nombre del dispositivo cuyo controlador desee instalar.
- 6 Haga clic en la ficha **Controlador** y seleccione **Actualizar controlador**.
- 7 Haga clic en **Instalar desde una lista o ubicación específica (avanzado)** y, a continuación, en **Siguiente**.
- 8 Haga clic en **Examinar** y busque la ubicación en la que ha extraído previamente los archivos del controlador.
- 9 Cuando aparezca el nombre del controlador adecuado, haga clic en **Siguiente**.
- 10 Haga clic en **Finalizar** y reinicie el ordenador.

Solución de incompatibilidades de software y hardware

Si durante la instalación del sistema operativo un dispositivo no se detecta o bien se detecta pero no está configurado correctamente, puede utilizar el solucionador de problemas de hardware para resolver la incompatibilidad.

Para resolver incompatibilidades mediante el solucionador de problemas de hardware:

- 1 Haga clic en el botón **Inicio** y seleccione **Ayuda y soporte técnico**.
- 2 Escriba **solucionador de problemas de hardware** en el campo **Buscar** y haga clic en la flecha para iniciar la búsqueda.
- 3 Haga clic en **Lista de solucionadores de problemas** en la lista de **Resultado de la búsqueda**.
- 4 En la lista de solucionadores de problemas, haga clic en **Hardware**, en **Necesito resolver un conflicto de hardware en mi equipo** y en **Siguiente**.

Restauración del sistema operativo

Dispone de los métodos siguientes para restaurar el sistema operativo:

- La función **Restaurar sistema** de Microsoft Windows XP, que devuelve el ordenador a un estado operativo anterior sin que se vean afectados los archivos de datos.
- **Dell PC Restore** de Symantec, que restaura la unidad de disco duro al estado operativo en que se encontraba en el momento de adquirir el ordenador. **Dell PC Restore** elimina de forma permanente todos los datos de la unidad de disco duro, así como cualquier aplicación instalada después de recibir el ordenador.

Uso de la función **Restaurar sistema de Microsoft® Windows® XP**

El sistema operativo Microsoft Windows XP proporciona la función **Restaurar sistema**, que permite volver a un estado operativo anterior del ordenador (sin que ello afecte a los archivos de datos) si, al realizar cambios en el hardware, en el software o en otros valores del sistema, el ordenador se encuentra en un estado operativo no deseado. Consulte el Centro de ayuda y soporte técnico de Windows para obtener información sobre cómo utilizar la función **Restaurar sistema**.



AVISO: realice copias de seguridad de sus archivos de datos regularmente. La función **Restaurar sistema** no supervisa ni recupera los archivos de datos.



NOTA: los procedimientos descritos en este documento corresponden a la vista predeterminada de Windows, de modo que puede ser que no funcionen si ha configurado el ordenador Dell™ con la vista clásica de Windows.

Creación de un punto de restauración

- 1 Haga clic en el botón **Inicio** y seleccione **Ayuda y soporte técnico**.
- 2 Haga clic en **Restaurar sistema**.
- 3 Siga las instrucciones que aparecen en la pantalla.

Restauración del ordenador a un estado operativo anterior

Si se produce un problema después de instalar un controlador de dispositivo, utilice la función Volver al controlador anterior (consulte “Uso de la función Volver al controlador anterior de Windows XP” en la página 61) para solucionarlo. Si esto no funciona, utilice Restaurar sistema.



AVISO: antes de restaurar el ordenador a un estado operativo anterior, guarde y cierre todos los archivos abiertos y salga de todos los programas. No modifique, abra ni suprima ningún archivo ni programa hasta que la restauración del sistema haya finalizado.

- 1 Haga clic en el botón **Inicio**, seleccione **Todos los programas**→ **Accesorios**→ **Herramientas del sistema** y haga clic en **Restaurar sistema**.
- 2 Asegúrese de que la opción **Restaurar mi equipo a un estado anterior** está seleccionada y haga clic en **Siguiente**.
- 3 Haga clic en la fecha del calendario a la que desee restaurar el ordenador.
La pantalla **Seleccione un punto de restauración** proporciona un calendario que permite ver y seleccionar puntos de restauración. Todas las fechas con puntos de restauración disponibles aparecen en negrita.
- 4 Seleccione un punto de restauración y haga clic en **Siguiente**.
Si una fecha sólo tiene un punto de restauración, éste se selecciona automáticamente. Si hay dos o más puntos de restauración disponibles, haga clic en el punto de restauración que prefiera.
- 5 Haga clic en **Siguiente**.
Cuando la función Restaurar sistema ha terminado de recopilar datos, aparece la pantalla **Restauración finalizada** y, a continuación, el ordenador se reinicia.
- 6 Una vez que se haya reiniciado el ordenador, haga clic en **Aceptar**.

Para cambiar el punto de restauración, puede repetir los pasos con otro punto de restauración o bien puede deshacer la restauración.

Cómo deshacer la última restauración del sistema



AVISO: antes de deshacer la última restauración del sistema, guarde y cierre todos los archivos abiertos y salga de todos los programas. No modifique, abra ni suprima ningún archivo ni programa hasta que la restauración del sistema haya finalizado.


- 1 Haga clic en el botón **Inicio**, seleccione **Todos los programas**→ **Accesorios**→ **Herramientas del sistema** y haga clic en **Restaurar sistema**.
- 2 Seleccione **Deshacer la última restauración** y haga clic en **Siguiente**.

Activación de la función Restaurar sistema


Si reinstala Windows XP con menos de 200 MB de espacio libre disponible en el disco duro, se desactivará automáticamente la función Restaurar sistema. Para ver si la función Restaurar sistema está activada:

- 1 Haga clic en el botón **Inicio** y seleccione **Panel de control**.
- 2 Haga clic en **Rendimiento y mantenimiento**.
- 3 Haga clic en **Sistema**.
- 4 Seleccione la ficha **Restaurar sistema**.
- 5 Asegúrese de que la función **Desactivar Restaurar sistema** no esté seleccionada.

Uso de Dell™ PC Restore de Symantec


 **NOTA:** Dell PC Restore no está disponible en todos los países.

Utilice Dell PC Restore de Symantec únicamente como último recurso para restaurar el sistema operativo. PC Restore restaura la unidad de disco duro al estado operativo en que se encontraba en el momento de adquirir el ordenador. Todos los programas o archivos que haya añadido desde que recibió el ordenador, incluidos los archivos de datos, se eliminarán de forma permanente de la unidad de disco duro. Los archivos de datos pueden ser documentos, hojas de cálculo, mensajes de correo electrónico, fotografías digitales, archivos de música, etc. Si es posible, realice una copia de seguridad de todos los datos antes de utilizar PC Restore.


 **AVISO:** PC Restore elimina de forma permanente todos los datos de la unidad de disco duro, así como cualquier aplicación o controlador instalado después de recibir el ordenador. Si es posible, realice una copia de seguridad de los datos antes de utilizar PC Restore.

Para utilizar PC Restore:

- 1 Encienda el ordenador y observe los indicadores luminosos de estado del teclado.
- 2 Justo cuando los indicadores luminosos empecen a parpadear, pulse <Ctrl><F11>. Si no pulsa <Ctrl><F11> a tiempo, deje que el ordenador termine de reiniciarse y, a continuación, vuelva a reiniciarlo.


 **AVISO:** si no desea continuar con PC Restore, haga clic en **Reboot** (Reiniciar) en el siguiente paso.

- 3 En la siguiente pantalla que aparece, haga clic en **Restore** (Restaurar).
- 4 En la siguiente pantalla, haga clic en **Confirm** (Confirmar). El proceso de restauración tarda entre 6 y 10 minutos en completarse.
- 5 Cuando se le solicite, haga clic en **Finish** (Finalizar) para reiniciar el ordenador.

 **NOTA:** no apague manualmente el ordenador. Haga clic en **Finish** (Finalizar) y espere hasta que el ordenador se reinicie completamente.



- 6 Cuando se le solicite, haga clic en **Yes** (Sí).
El ordenador se reinicia. Dado que se ha restaurado el ordenador a su estado operativo original, las pantallas que aparecen, como por ejemplo la del contrato de licencia para el usuario final, son las mismas que las que aparecieron la primera vez que se encendió el ordenador.
- 7 Haga clic en **Siguiente**.
Aparece la pantalla **Restaurar sistema** y el ordenador se reinicia.
- 8 Una vez que se haya reiniciado el ordenador, haga clic en **Aceptar**.

Eliminación de Dell PC Restore

 **AVISO:** si elimina Dell PC Restore de la unidad de disco duro, eliminará de forma permanente la utilidad PC Restore del ordenador. Si elimina Dell PC Restore, no podrá utilizarlo para restaurar el sistema operativo del ordenador.

Dell PC Restore restaura la unidad de disco duro al estado operativo en que se encontraba en el momento de adquirir el ordenador. Es aconsejable *no* eliminar PC Restore del ordenador, ni siquiera para obtener espacio de disco duro adicional. Si elimina PC Restore de la unidad de disco duro, no podrá recuperarlo y, por lo tanto, no podrá utilizar PC Restore para devolver el sistema operativo del ordenador a su estado original.

Para eliminar PC Restore:

- 1 Inicie una sesión en el ordenador como administrador local.
- 2 En el Explorador de Windows, vaya a `c:\dell\utilities\DSR`.
- 3 Haga doble clic en el archivo `DSRIRRemv2.exe`.
 -  **NOTA:** si no ha iniciado la sesión como administrador local, aparecerá un mensaje donde se le indicará que debe iniciar la sesión como administrador. Haga clic en **Quit** (Salir) e inicie la sesión como administrador local.
 -  **NOTA:** si en la unidad de disco duro del ordenador no hay una partición para PC Restore, aparecerá un mensaje donde se le indicará que la partición no se ha encontrado. Haga clic en **Quit** (Salir); no hay ninguna partición para eliminar.
- 4 Haga clic en **OK** (Aceptar) para eliminar la partición de PC Restore de la unidad.
- 5 Haga clic en **Yes** (Sí) en el mensaje de confirmación que aparezca.
La partición de PC Restore se eliminará y el espacio de disco que quede disponible se sumará al espacio libre de la unidad de disco duro.
- 6 Haga clic con el botón derecho del ratón en **Disco local (C)** en el Explorador de Windows, haga clic en **Propiedades** y observe el valor de **Espacio libre**. Si ha aumentado, el espacio de disco adicional está disponible.
- 7 Haga clic en **Finish** (Finalizar) para cerrar la ventana de eliminación de PC Restore.
- 8 Reinicie el ordenador.

Extracción e instalación de piezas

Antes de comenzar

En este capítulo se describen los procedimientos para extraer e instalar los componentes del ordenador. A menos que se especifique lo contrario, para cada procedimiento se presupone que se cumplen las condiciones siguientes:

- Ha realizado los pasos descritos en “Apagado del ordenador” y “Antes de manipular el interior del ordenador” en la página 68.
- Ha leído la información de seguridad incluida en la *Guía de información del producto* de Dell™.



NOTA: a menos que se especifique lo contrario, un componente se puede reemplazar o, si se adquiere por separado, instalar realizando el procedimiento de extracción en el orden inverso.

Herramientas recomendadas

Para llevar a cabo los procedimientos descritos en este documento, es posible que necesite las herramientas siguientes:

- Destornillador plano pequeño
- Destornillador Phillips
- Programa de actualización ejecutable del BIOS flash en support.dell.com

Apagado del ordenador



AVISO: para evitar la pérdida de datos, guarde y cierre los archivos que tenga abiertos y salga de todos los programas antes de apagar el ordenador.

- 1 Cierre el sistema operativo:
 - a Guarde y cierre los archivos que tenga abiertos, salga de todos los programas, haga clic en el botón **Inicio** y seleccione **Apagar**.
 - b En la ventana **Salir de Windows**, haga clic en **Apagar**.El ordenador se apaga cuando concluye el proceso de cierre del sistema operativo.
- 2 Asegúrese de que el ordenador y los dispositivos conectados están apagados. Si el ordenador y los dispositivos conectados no se han apagado automáticamente al cerrar el sistema operativo, mantenga presionado el botón de encendido durante cuatro segundos.

Antes de manipular el interior del ordenador

Aplique las siguientes pautas de seguridad para proteger el ordenador contra posibles daños y garantizar su propia seguridad personal.



PRECAUCIÓN: antes de iniciar cualquiera de los procedimientos descritos en esta sección, siga las instrucciones de seguridad incluidas en la *Guía de información del producto*.



PRECAUCIÓN: manipule los componentes y las tarjetas con cuidado. No toque los componentes ni los contactos de la tarjeta. Sujete la tarjeta por los bordes o por el soporte de montaje metálico. Sujete los componentes, como por ejemplo un procesador, por los extremos, no por las patas.



AVISO: sólo un técnico de servicio certificado debe realizar reparaciones en el ordenador. La garantía no cubre los daños ocasionados por reparaciones que Dell no haya autorizado.



AVISO: cuando desconecte un cable, tire del conector o del protector, no tire directamente del cable. Algunos cables tienen un conector con lengüetas de bloqueo; si va a desconectar un cable de este tipo, antes presione las lengüetas de bloqueo. Cuando desconecte conectores, manténgalos alineados para evitar que sus patas se doblen. Asimismo, antes de conectar un cable, asegúrese de que los dos conectores estén orientados y alineados correctamente.



AVISO: para evitar daños en el ordenador, realice los pasos siguientes antes de empezar a manipular su interior.

- 1 Apague el ordenador (consulte “Apagado del ordenador” en la página 67).



AVISO: para desenchufar un cable de red, desconéctelo primero del ordenador y, después, del puerto de red o dispositivo.

- 2 Desconecte las líneas de teléfono o de telecomunicaciones del ordenador.
- 3 Desconecte el ordenador y todos los dispositivos conectados de las tomas eléctricas y, a continuación, presione el botón de encendido para conectar a tierra la placa base.



PRECAUCIÓN: para evitar una descarga eléctrica, desenchufe siempre el ordenador de la toma eléctrica antes de extraer la cubierta.

- 4 Extraiga la cubierta del ordenador (consulte “Extracción de la cubierta del ordenador” en la página 69).




AVISO: antes de tocar los componentes del interior del ordenador, descargue la electricidad estática de su cuerpo; para ello, toque una superficie metálica sin pintar, como el metal de la parte posterior del ordenador. Mientras trabaja, toque periódicamente una superficie metálica sin pintar para disipar la electricidad estática y evitar que los componentes internos resulten dañados.


Extracción de la cubierta del ordenador

 **PRECAUCIÓN:** antes de iniciar cualquiera de los procedimientos descritos en esta sección, siga las instrucciones de seguridad incluidas en la *Guía de información del producto*.

 **PRECAUCIÓN:** para evitar una descarga eléctrica, desenchufe siempre el ordenador de la toma eléctrica antes de extraer la cubierta.


1 Realice los procedimientos descritos en “Antes de comenzar” en la página 67.

 **AVISO:** asegúrese de que hay espacio suficiente para abrir la cubierta (al menos 30 cm de espacio en el escritorio).

 **AVISO:** trabaje en una superficie nivelada y protegida para evitar que se rayen el ordenador o la superficie.

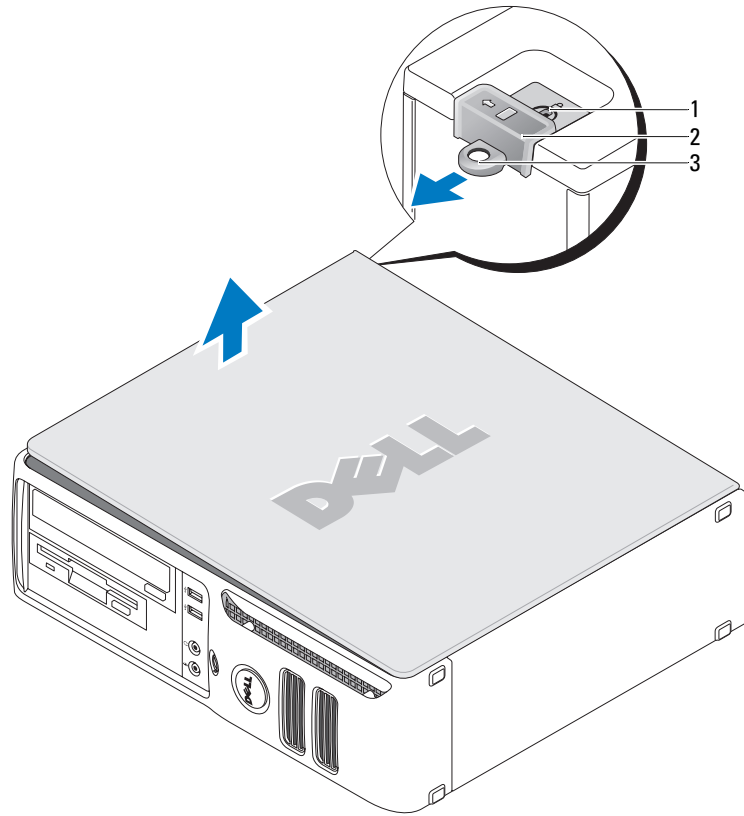
2 Si ha instalado un candado en el anillo para candado del panel posterior, retírelo.

3 Coloque de lado el ordenador con la cubierta hacia arriba.

 **AVISO:** asegúrese de que al abrir la cubierta del ordenador no haya desconectado accidentalmente los cables de la placa base.

4 Deslice el pestillo de liberación de la cubierta hacia atrás y levante la cubierta.

5 Extraiga la cubierta y déjela en una superficie blanda no abrasiva.






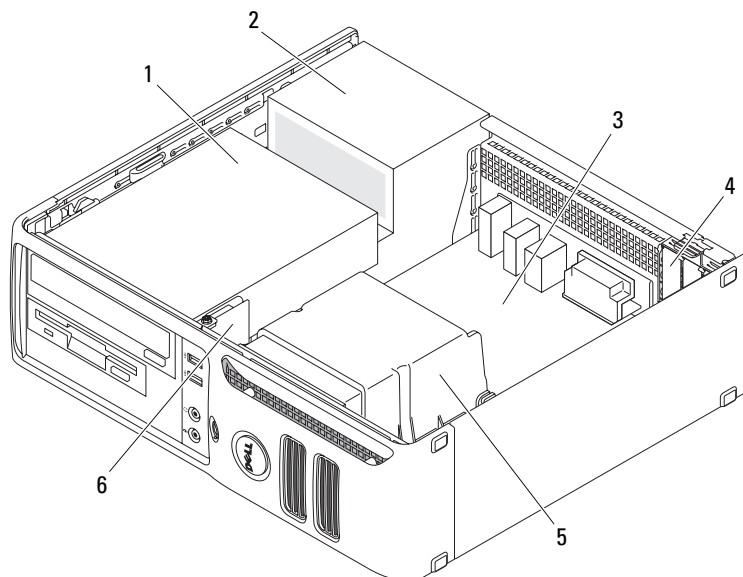
1 Ranura para cable de seguridad

2 Pestillo de liberación de la cubierta

3 Anillo del candado

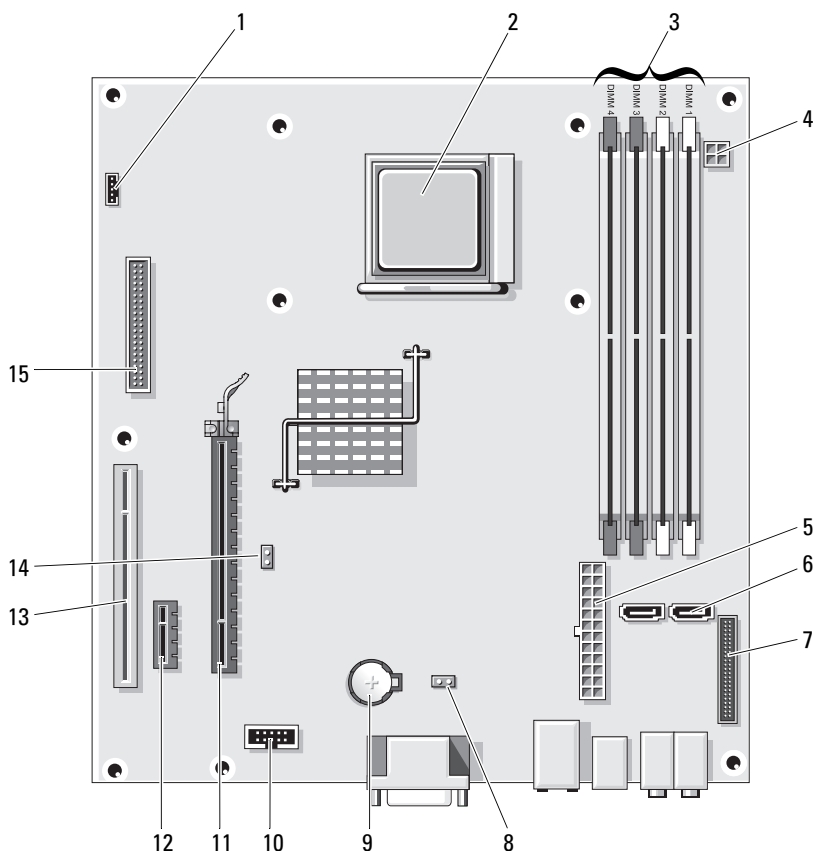
Vista interior del ordenador

-  **PRECAUCIÓN:** antes de iniciar cualquiera de los procedimientos descritos en esta sección, siga las instrucciones de seguridad incluidas en la *Guía de información del producto*.
-  **PRECAUCIÓN:** para evitar descargas eléctricas, desconecte siempre el ordenador de la toma eléctrica antes de extraer la cubierta.
-  **AVISO:** asegúrese de que al abrir la cubierta del ordenador no haya desconectado accidentalmente los cables de la placa base.



- | | | | | | |
|---|---|---|-----------------------------------|---|----------------------|
| 1 | Compartimiento para unidades (de CD/DVD, de disquete y de disco duro) | 2 | Fuente de alimentación | 3 | Placa base |
| 4 | Ranuras para tarjeta | 5 | Ensamblaje del disipador de calor | 6 | Panel de E/S frontal |

Componentes de la placa base



- | | | | | | |
|----|--|----|-----------------------------------|----|---|
| 1 | Conector del ventilador (FAN_CPU1) | 2 | Zócalo del procesador (CPU) | 3 | Conector de alimentación (PW_12V_A1) |
| 4 | Conectores para módulos de memoria (DIMM_1, DIMM_2, DIMM_3 y DIMM_4) | 5 | Conector de alimentación (POWER1) | 6 | Conectores de la unidad SATA (SATA0, SATA1) |
| 7 | Conector del panel frontal (FRONTPANEL) | 8 | Restablecimiento de CMOS (RTCST) | 9 | Zócalo de la batería (BT1) |
| 10 | USB interno (USB1) | 11 | Conector PCI Express x16 (SLOT1) | 12 | Conector PCI Express x1 (SLOT2) |
| 13 | Conector PCI (SLOT3) | 14 | Puente de contraseña (PSWD) | 15 | Conector de la unidad de disquete (FLOPPY1) |

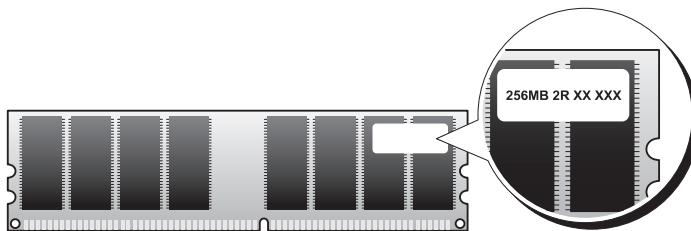
Memoria

Si su ordenador sólo tiene instalado un módulo de memoria en la placa base, puede aumentar la memoria instalando un módulo de memoria adicional.

El ordenador admite memoria DDR2. Para obtener información sobre el tipo de memoria admitida por el ordenador, consulte “Especificaciones” en la página 103.

Información general sobre la memoria DDR2

La configuración mínima de memoria de su ordenador es un módulo de memoria DDR2. Este módulo de memoria debe estar instalado en DIMM1. Si se instalan dos o más módulos de memoria DDR2, deben instalarse en *pares del mismo tamaño de memoria, velocidad y tecnología*. Si los módulos de memoria DDR2 no se instalan en pares coincidentes, el ordenador continuará funcionando, pero con una ligera disminución del rendimiento. Consulte la etiqueta del módulo para determinar su capacidad.



NOTA: instale los módulos de memoria DDR2 en el orden indicado en la placa base.

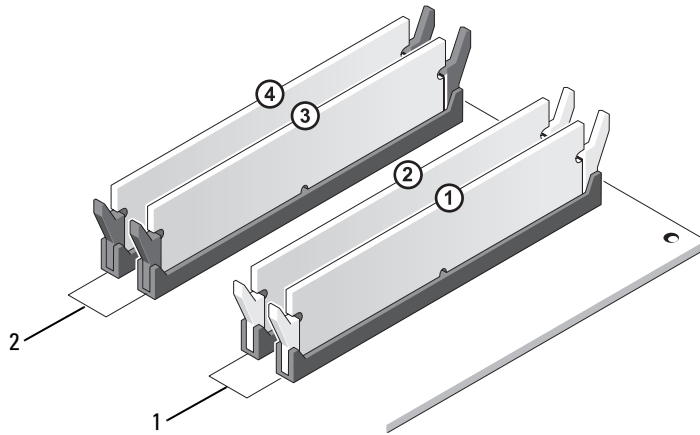


AVISO: no instale módulos de memoria ECC ni con búfer. Sólo se admite la memoria sin búfer y no ECC.

Las configuraciones de memoria recomendadas son:

- Un módulo de memoria instalado en el conector DIMM1
- Un par de módulos de memoria coincidentes instalados en los conectores DIMM1 y DIMM2
- Un par de módulos de memoria coincidentes instalados en los conectores DIMM1 y DIMM2, y otro par coincidente instalado en los conectores DIMM3 y DIMM4
- Si instala pares mixtos de memoria DDR2 a 533 MHz (PC2-4300) y DDR2 a 667 MHz (PC2-5400), los módulos funcionarán a la velocidad del módulo más lento instalado.

Asegúrese de ocupar los módulos de memoria en orden empezando por DIMM1, el conector más cercano al borde de la placa base, antes de instalar módulos en los otros conectores.



1 Canal A: par de módulos de memoria coincidentes en los conectores DIMM_1 y DIMM_2 (ganchos de fijación blancos)

2 Canal B: par de módulos de memoria coincidentes en los conectores DIMM_3 y DIMM_4 (ganchos de fijación negros)

NOTA: la memoria adquirida a Dell está cubierta por la garantía del ordenador.

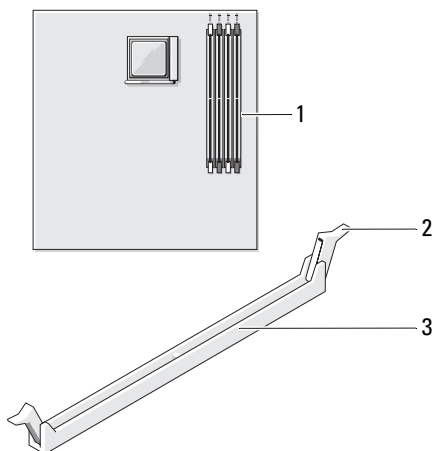
AVISO: si extrae los módulos de memoria originales del ordenador durante una ampliación de memoria, manténgalos separados de los módulos de memoria nuevos, aunque éstos los haya adquirido a Dell. Si es posible, *no* empareje un módulo de memoria original con un módulo de memoria nuevo. Si lo hace, puede que el ordenador no se inicie correctamente.

Instalación de la memoria

PRECAUCIÓN: antes de iniciar cualquiera de los procedimientos descritos en esta sección, siga las instrucciones de seguridad incluidas en la *Guía de información del producto*.

➔ **AVISO:** para evitar que los componentes internos del ordenador resulten dañados por descargas electrostáticas, antes de tocar cualquiera de sus componentes electrónicos, descargue la electricidad estática de su cuerpo. Para ello, toque una superficie metálica sin pintar del chasis del ordenador.

- 1 Realice los procedimientos descritos en “Antes de comenzar” en la página 67.
- 2 Presione hacia fuera el gancho de fijación situado en cada extremo del conector para módulos de memoria.

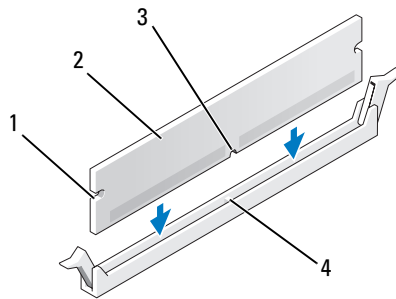


1 Conector de memoria más cercano al borde de la placa

2 Ganchos de fijación (2)

3 Conector

3 Alinee la muesca de la parte inferior del módulo con el travesaño del conector.



1 Hendiduras (2)

2 Módulo de memoria

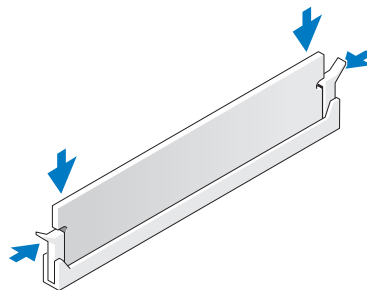
3 Muesca

4 Travesaño

➔ **AVISO:** para evitar daños en el módulo de memoria, inserte el módulo verticalmente en el conector ejerciendo una presión uniforme en cada extremo del módulo.

4 Inserte el módulo en el conector hasta que se asiente en su lugar.

Si inserta el módulo correctamente, los ganchos de fijación encajan en las hendiduras de ambos extremos del módulo.



5 Vuelva a colocar la cubierta del ordenador (consulte “Colocación de la cubierta del ordenador” en la página 102).

➔ **AVISO:** para conectar un cable de red, enchúfelo primero en el puerto o dispositivo de red y, después, en el ordenador.

6 Conecte el ordenador y los dispositivos a las tomas eléctricas y enciéndalos.

7 Cuando aparezca un mensaje que indica que el tamaño de la memoria ha cambiado, pulse <F1> para continuar.

8 Inicie sesión en el ordenador.

- 9 Haga clic con el botón derecho del ratón en **Mi PC** y seleccione **Propiedades**.
- 10 Haga clic en la ficha **General**.
- 11 Para verificar si la memoria está instalada correctamente, compruebe la cantidad de memoria (RAM) que figura en la lista.

Extracción de la memoria



PRECAUCIÓN: antes de iniciar cualquiera de los procedimientos descritos en esta sección, siga las instrucciones de seguridad incluidas en la *Guía de información del producto*.



AVISO: para evitar que los componentes internos del ordenador resulten dañados por descargas electrostáticas, antes de tocar cualquiera de sus componentes electrónicos, descargue la electricidad estática de su cuerpo. Para ello, toque una superficie metálica sin pintar del chasis del ordenador.

- 1 Realice los procedimientos descritos en “Antes de comenzar” en la página 67.
- 2 Presione hacia fuera el gancho de fijación situado en cada extremo del conector para módulos de memoria.
- 3 Tire del módulo hacia arriba.

Si resulta difícil extraer el módulo del conector, muévelo con suavidad hacia delante y hacia atrás.

- 4 Vuelva a colocar la cubierta del ordenador (consulte “Colocación de la cubierta del ordenador” en la página 102).



AVISO: para conectar un cable de red, enchúfelo primero en el puerto o dispositivo de red y, después, en el ordenador.

- 5 Conecte el ordenador y los dispositivos a las tomas eléctricas y enciéndalos.

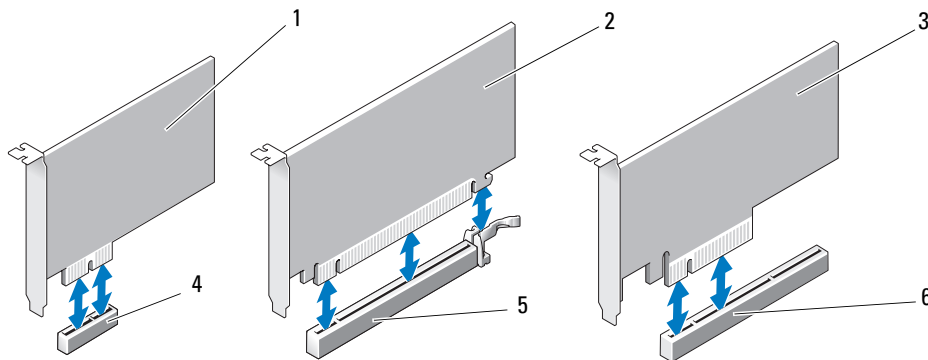
Tarjetas

⚠ PRECAUCIÓN: antes de iniciar cualquiera de los procedimientos descritos en esta sección, siga las instrucciones de seguridad incluidas en la *Guía de información del producto*.

➡ AVISO: para evitar que los componentes internos del ordenador resulten dañados por descargas electrostáticas, antes de tocar cualquiera de sus componentes electrónicos, descargue la electricidad estática de su cuerpo. Para ello, toque una superficie metálica sin pintar del chasis del ordenador.

Su ordenador Dell™ cuenta con las ranuras para tarjetas PCI y PCI Express siguientes:

- Una ranura para tarjeta PCI de perfil bajo
- Una ranura para tarjeta PCI Express x1 y x16 de perfil bajo



1 Tarjeta PCI Express x1

2 Tarjeta PCI Express x16

3 PCI

4 Ranura para tarjeta PCI Express x1

5 Ranura para tarjeta PCI Express x16

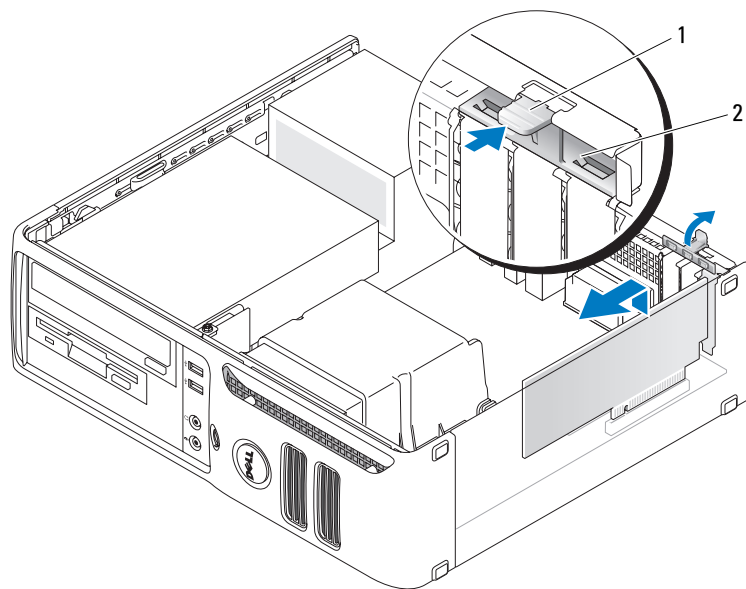
6 Ranura para tarjeta PCI

Si va a instalar o reemplazar una tarjeta de expansión, siga los procedimientos descritos en la sección siguiente. Si va a extraer una tarjeta de expansión pero no va a reemplazarla, consulte “Extracción de una tarjeta de expansión” en la página 82.

Si va a reemplazar una tarjeta por otra de otro tipo, elimine del sistema operativo el controlador actual de la tarjeta.

Instalación de una tarjeta de expansión

- 1 Realice los procedimientos descritos en “Antes de comenzar” en la página 67.
- 2 Empuje suavemente la lengüeta de liberación situada en el interior de la puerta de retención de la tarjeta para abrir la puerta. Dado que la puerta está cautiva, permanecerá en la posición abierta.
- 3 Si va a instalar una tarjeta nueva, extraiga el cubrerranuras para dejar una abertura libre y, a continuación, siga con el paso 5.



1 Lengüeta de liberación

2 Puerta de retención de la tarjeta

4 Si va a reemplazar una tarjeta que ya está instalada en el ordenador, extraiga la tarjeta. Si es necesario, desconecte todos los cables conectados a la tarjeta. Sujete la tarjeta por las esquinas superiores y extráigala del conector.

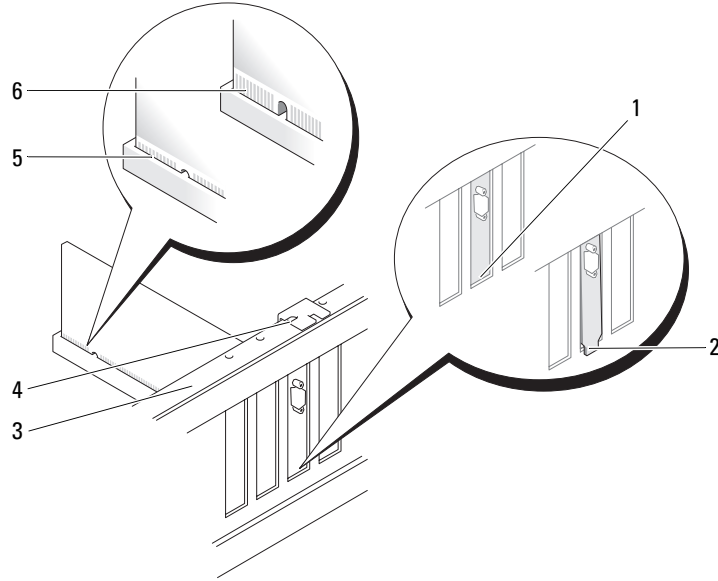
5 Prepare la tarjeta para su instalación.

Consulte la documentación incluida con la tarjeta para obtener información sobre la configuración de la tarjeta, las conexiones internas u otras opciones de personalización del ordenador.



PRECAUCIÓN: algunos adaptadores de red inician automáticamente el ordenador cuando se conectan a una red. A fin de evitar descargas eléctricas, asegúrese de desenchufar el ordenador de la toma eléctrica antes de instalar las tarjetas.

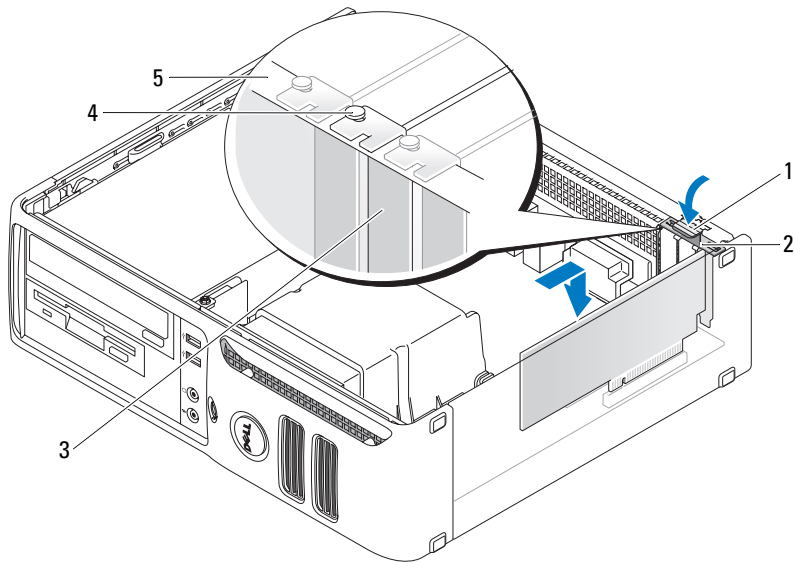
6 Coloque la tarjeta en el conector y presione hacia abajo firmemente. Asegúrese de que la tarjeta quede completamente insertada en la ranura.



- | | | | | | |
|---|-----------------------------|---|---------------------------------|---|------------------------------------|
| 1 | Soporte dentro de la ranura | 2 | Soporte fuera de la ranura | 3 | Barra de alineamiento |
| 4 | Guía de alineamiento | 5 | Tarjeta insertada completamente | 6 | Tarjeta no insertada completamente |

7 Antes de cerrar la puerta de retención de la tarjeta, asegúrese de que:

- Las partes superiores de todas las tarjetas y de todos los cubrerranuras quedan al mismo nivel que la barra de alineamiento.
- La muesca de la parte superior de la tarjeta o el cubrerranuras encaja alrededor de la guía de alineamiento.



- | | | | | | |
|---|------------------------|---|-----------------------------------|---|--------------|
| 1 | Lengüeta de liberación | 2 | Puerta de retención de la tarjeta | 3 | Cubreranuras |
| 4 | Guía de alineamiento | 5 | Barra de alineamiento | | |

8 Cierre la puerta de retención de la tarjeta asentándola en su lugar.

➔ AVISO: no haga pasar ningún cable de tarjeta por encima de las tarjetas. Los cables que pasan por encima de las tarjetas pueden impedir que se cierre correctamente la cubierta del ordenador o pueden dañar el equipo.

9 Conecte los cables que deban conectarse a la tarjeta.

Para obtener información sobre las conexiones de cables de la tarjeta, consulte la documentación incluida con la tarjeta.

➔ AVISO: para conectar un cable de red, enchúfelo primero en el puerto o dispositivo de red y, después, en el ordenador.

10 Vuelva a colocar la cubierta del ordenador, vuelva a conectar el ordenador y los dispositivos a las tomas eléctricas, y enciéndalos.

11 Si ha instalado una tarjeta de sonido:

- a** Abra el programa de configuración del sistema, seleccione **Integrated Audio** (Audio integrado) en el grupo **Onboard Devices** (Dispositivos integrados) y cambie el valor a **Off** (Desactivar) (consulte “Opciones del programa de configuración del sistema” en la página 110).
- b** Conecte los dispositivos de audio externos a los conectores de la tarjeta de sonido. No conecte dispositivos de audio externos al conector de línea de entrada del panel posterior del ordenador. Consulte “Conectores de E/S del panel posterior” en la página 16.

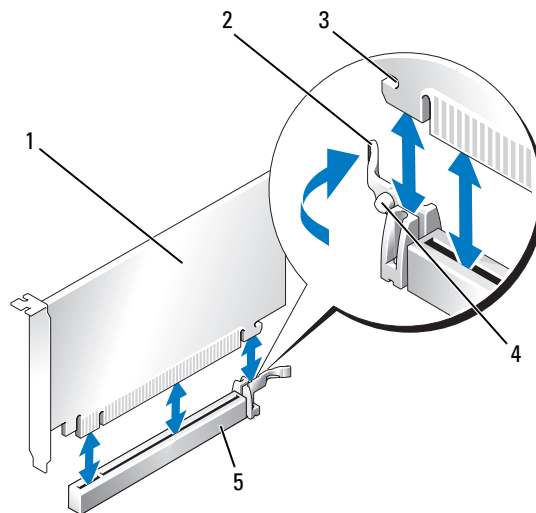
- 12 Si ha instalado un adaptador de red adicional y desea desactivar el adaptador de red integrado:
 - a Abra el programa de configuración del sistema, seleccione **Integrated NIC** (NIC integrada) en el grupo **Onboard Devices** (Dispositivos integrados) y cambie el valor a **Off** (Desactivar) (consulte “Opciones del programa de configuración del sistema” en la página 110).
 - b Conecte el cable de red a los conectores de la tarjeta adaptadora de red. No conecte el cable de red al conector de red integrado del panel posterior del ordenador.
- 13 Instale los controladores necesarios para la tarjeta como se describe en la documentación de la tarjeta.

Extracción de una tarjeta de expansión

- 1 Realice los procedimientos descritos en “Antes de comenzar” en la página 67.
- 2 Empuje suavemente la lengüeta de liberación situada en la puerta de retención de la tarjeta desde el interior para abrir la puerta. Dado que la puerta está cautiva, permanecerá en la posición abierta.
- 3 Si es necesario, desconecte todos los cables conectados a la tarjeta.
- 4 Extraiga la tarjeta:

Si va a extraer una tarjeta PCI o PCI Express x1, sujétela por las esquinas superiores al sacarla del conector. A continuación, vaya al paso 6.

Si va a extraer una tarjeta PCI Express x16, vaya al paso 5.
- 5 Mientras presiona la palanca, tire de la tarjeta hacia arriba para extraerla del conector.



- | | | |
|---------------------------|---------------------------------------|----------------------|
| 1 Tarjeta PCI Express x16 | 2 Palanca | 3 Ranura de fijación |
| 4 Lengüeta de fijación | 5 Conector de tarjeta PCI Express x16 | |

6 Si va a extraer la tarjeta de forma permanente, instale un cubrerranuras en la abertura de la ranura para tarjetas vacía.



NOTA: para mantener la certificación FCC del ordenador, es necesario instalar un cubrerranuras en las aberturas vacías de las ranuras para tarjetas. Además, los cubrerranuras protegen de la entrada de polvo y suciedad en el ordenador.

7 Antes de cerrar la puerta de retención de la tarjeta, asegúrese de que:

- Las partes superiores de todas las tarjetas y de todos los cubrerranuras quedan al mismo nivel que la barra de alineamiento.
- La muesca de la parte superior de la tarjeta o el cubrerranuras encaja alrededor de la guía de alineamiento.

8 Cierre la puerta de retención de la tarjeta asentándola en su lugar para fijar las tarjetas.



AVISO: para conectar un cable de red, enchúfelo primero en el puerto o dispositivo de red y, después, en el ordenador.

9 Vuelva a colocar la cubierta del ordenador, vuelva a conectar el ordenador y los dispositivos a las tomas eléctricas, y enciéndalos.

10 Desinstale el controlador de la tarjeta del sistema operativo.

11 Si ha extraído una tarjeta de sonido:

- a Abra el programa de configuración del sistema, seleccione **Integrated Audio** (Audio integrado) en el grupo **Onboard Devices** (Dispositivos integrados) y cambie el valor a **On** (Activar) (consulte “Opciones del programa de configuración del sistema” en la página 110).
- b Conecte los dispositivos de audio externos a los conectores de audio del panel posterior del ordenador. Consulte “Conectores de E/S del panel posterior” en la página 16.

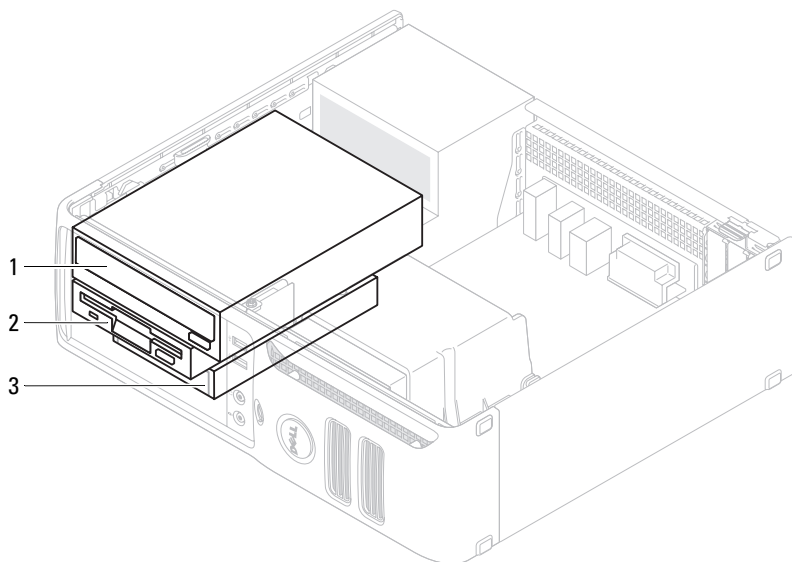
12 Si ha extraído un conector de red adicional:

- a Abra el programa de configuración del sistema, seleccione **Integrated NIC** (NIC integrada) en el grupo **Onboard Devices** (Dispositivos integrados) y cambie el valor a **On** (Activar) (consulte “Opciones del programa de configuración del sistema” en la página 110).
- b Conecte el cable de red al conector integrado del panel posterior del ordenador.

Unidades

El ordenador admite una combinación de los dispositivos siguientes:

- Una unidad de disco duro ATA serie
- Una unidad de disquete o un lector de tarjetas multimedia opcionales
- Una unidad de CD o DVD



1 Unidad de DVD

2 Unidad de disquete o lector de tarjetas multimedia opcionales

3 Unidad de disco duro

Pautas generales de instalación

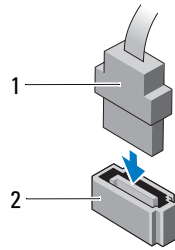
Conecte la unidad de disco duro SATA al conector con la etiqueta “SATA0”. Conecte la unidad de CD o DVD SATA al conector con la etiqueta “SATA1” de la placa base. Para obtener información sobre los conectores de la placa base, consulte “Componentes de la placa base” en la página 72.

Conexión de los cables de unidad

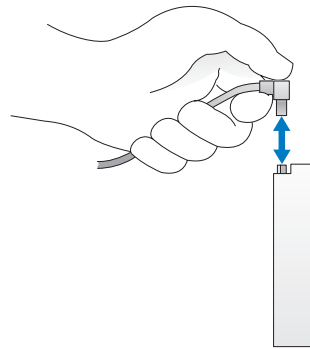
Al instalar una unidad, debe conectar dos cables (un cable de alimentación de CC y un cable de datos) a la parte posterior de la unidad y a la placa base.

Conectores de interfaz de unidad

Conector ATA serie

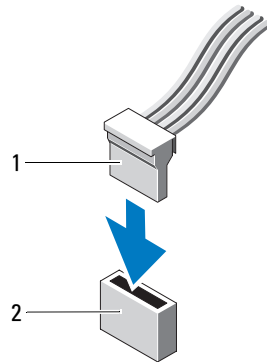


1 Cable de interfaz



2 Conector de interfaz

Conector del cable de alimentación

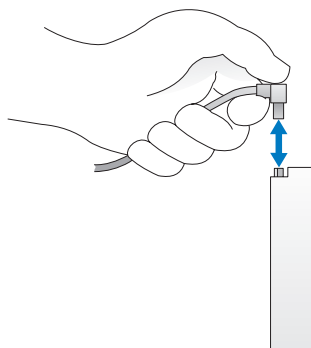


1 Cable de alimentación





2 Conector de entrada de alimentación

Conexión y desconexión de cables de unidad

Al desconectar un cable de datos ATA serie, tire de la lengüeta de color hasta que el conector se desenganche. Al conectar un cable de datos ATA serie, sujételo por el conector negro en cada extremo.




Unidad de disco duro

-  **PRECAUCIÓN:** antes de iniciar cualquiera de los procedimientos descritos en esta sección, siga las instrucciones de seguridad incluidas en la *Guía de información del producto*.
-  **PRECAUCIÓN:** para evitar una descarga eléctrica, desenchufe siempre el ordenador de la toma eléctrica antes de extraer la cubierta.
-  **AVISO:** para evitar que se dañe la unidad, no la coloque sobre una superficie dura. Déjela en una superficie que proporcione una amortiguación suficiente, como por ejemplo una almohadilla de espuma.
-  **AVISO:** si va a reemplazar una unidad de disco duro que contiene datos que desea conservar, realice una copia de seguridad de los archivos antes de iniciar este procedimiento.

Consulte la documentación de la unidad para comprobar que ésta está configurada para su ordenador.

Extracción de una unidad de disco duro

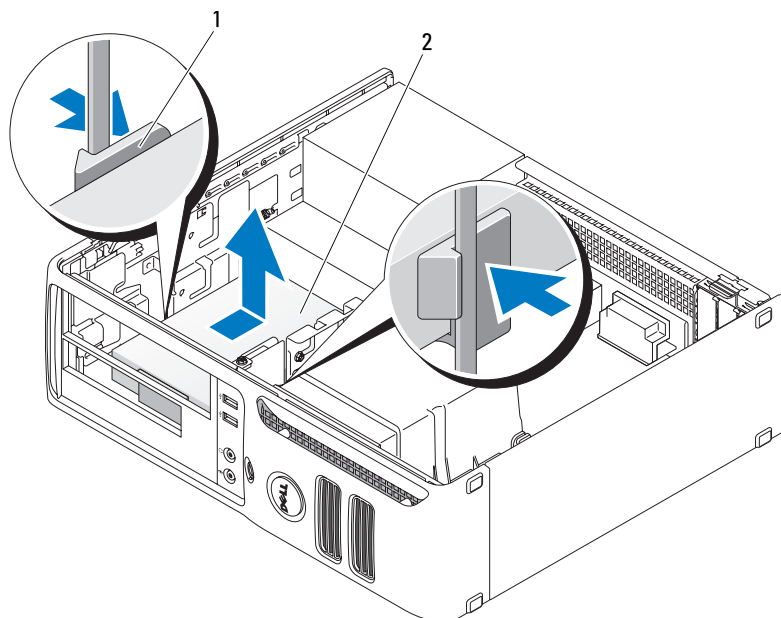
- 1 Realice los procedimientos descritos en “Antes de comenzar” en la página 67.

-  **NOTA:** para los pasos siguientes, no es necesario desenchufar los cables que conectan la unidad de CD/DVD, la unidad de disquete o el lector de tarjetas multimedia, siempre y cuando los cables no obstruyan su área de trabajo una vez que haya colocado el componente a un lado.
- 2 Extraiga la unidad de CD/DVD (si está instalada) del compartimiento y colóquela a un lado con cuidado (consulte “Extracción de una unidad de CD/DVD” en la página 97).
 - 3 Extraiga la unidad de disquete o el lector de tarjetas multimedia (si están instalados) del compartimiento y colóquelos a un lado con cuidado (consulte “Extracción de un lector de tarjetas multimedia” en la página 94 o “Extracción de una unidad de disquete” en la página 90).

4 Presione los dos ganchos de fijación de plástico situados en ambos lados de la unidad y deslice la unidad hacia la parte posterior del ordenador.

➔ **AVISO:** para extraer la unidad del ordenador, no tire de los cables de ésta. Si lo hace, puede dañar los cables y sus conectores.

5 Levante la unidad para extraerla del ordenador y desconecte de ella los cables de alimentación y de datos.



1 Ganchos de fijación (2)

2 Unidad de disco duro

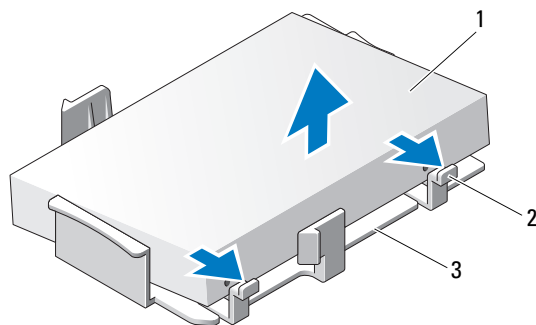
Instalación de una unidad de disco duro

1 Consulte la documentación de la unidad para comprobar que ésta está configurada para su ordenador.

➔ **AVISO:** para evitar que se dañe la unidad, no la coloque sobre una superficie dura. Déjela en una superficie que proporcione una amortiguación suficiente, como por ejemplo una almohadilla de espuma.

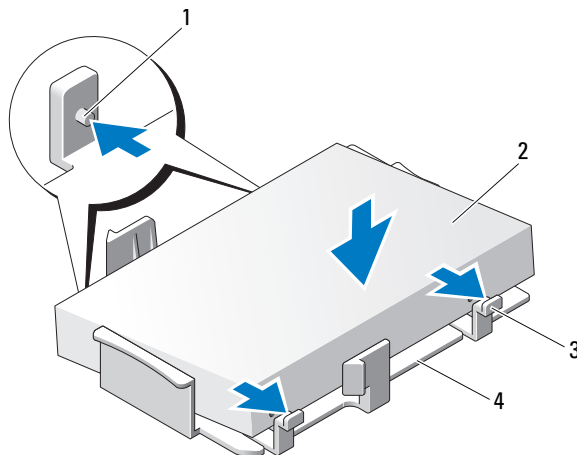
2 Desembale la unidad de disco duro de repuesto y prepárela para la instalación.

- 3** Si la unidad de disco duro de repuesto no incluye el soporte de plástico correspondiente, desencaje el soporte de la unidad existente y extraígalo.



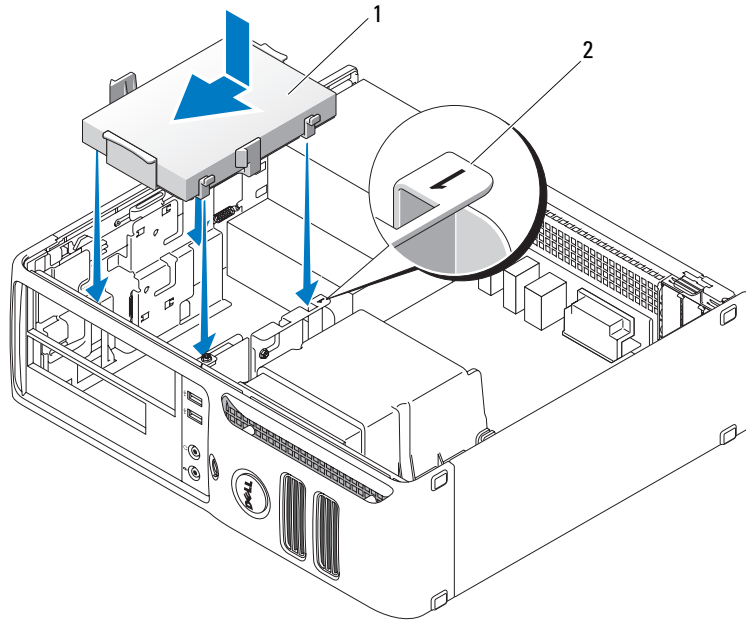
- 1 Unidad de disco duro 2 Lengüetas de liberación (2) 3 Soporte de plástico de la unidad de disco duro

- 4** Fije el soporte a la unidad nueva alineando las dos lengüetas de seguridad con los orificios de montaje en el disco duro y bajando la unidad hasta que se asiente en el soporte.



- 1 Lengüetas de fijación (2) 2 Unidad de disco duro 3 Lengüetas de liberación (2)
4 Soporte de plástico de la unidad de disco duro

- 5 Conecte el cable de alimentación y el cable de datos a la unidad.
- 6 Localice la ranura de guía correcta de la unidad (ranura 1) y alinee las lengüetas de liberación con las guías de alineamiento.



1 Unidad de disco duro

2 Número de verificación de la ranura

- 7 Inserte la unidad en el compartimiento hasta que encaje en su sitio.
- 8 Vuelva a colocar las unidades o los lectores que haya extraído.
- 9 Asegúrese de que todos los conectores tienen los cables correctos y de que están insertados firmemente.
- 10 Vuelva a colocar la cubierta del ordenador (consulte “Colocación de la cubierta del ordenador” en la página 102).
- ➔ **AVISO:** para conectar un cable de red, enchúfelo primero en el puerto o dispositivo de red y, después, en el ordenador.
- 11 Conecte el ordenador y los dispositivos a las tomas eléctricas y enciéndalos.
- 12 Si la unidad que ha instalado es la unidad principal, inserte un medio de inicio en la unidad de inicio.
- 13 Abra el programa de configuración del sistema (consulte “Acceso al programa de configuración del sistema” en la página 108) y actualice la opción de **Primary Drive** (Unidad principal) apropiada (0 o 2).
- 14 Salga del programa de configuración del sistema y reinicie el ordenador.

- 15 Antes de seguir con el próximo paso, particione la unidad y déle un formato lógico.
Para obtener más información, consulte la documentación incluida con el sistema operativo.
- 16 Ejecute Dell Diagnostics para comprobar la unidad de disco duro (consulte “Dell Diagnostics” en la página 58).
- 17 Instale el sistema operativo en la unidad de disco duro. Para obtener más información, consulte la documentación incluida con el sistema operativo.

Unidad de disquete



PRECAUCIÓN: antes de iniciar cualquiera de los procedimientos descritos en esta sección, siga las instrucciones de seguridad incluidas en la *Guía de información del producto*.



PRECAUCIÓN: para evitar una descarga eléctrica, desenchufe siempre el ordenador de la toma eléctrica antes de extraer la cubierta.

Extracción de una unidad de disquete

- 1 Realice los procedimientos descritos en “Antes de comenzar” en la página 67.



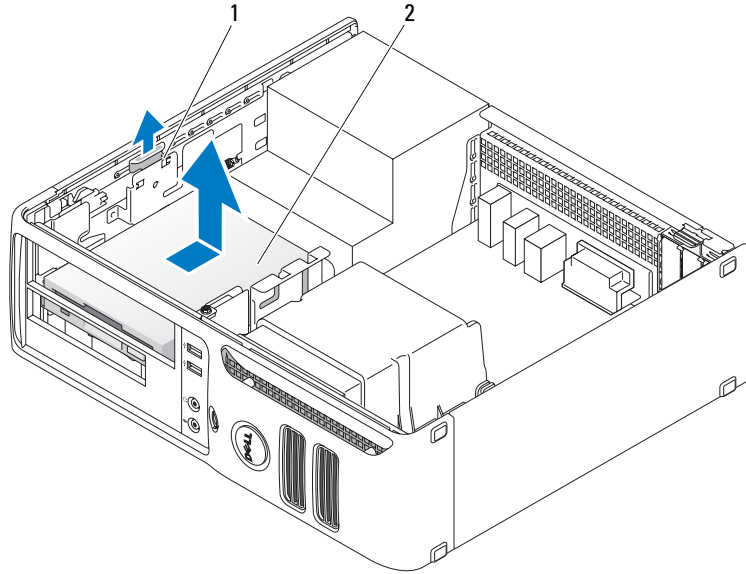
NOTA: para el paso siguiente, no es necesario desenchufar los cables conectados a la unidad de CD/DVD, siempre y cuando los cables no obstruyan su área de trabajo una vez que haya colocado la unidad a un lado.

- 2 Extraiga la unidad de CD/DVD (consulte “Extracción de una unidad de CD/DVD” en la página 97) y colóquela a un lado con cuidado.



AVISO: para extraer la unidad del ordenador, no tire de los cables de ésta. Si lo hace, puede dañar los cables y sus conectores.

- 3 Tire hacia arriba del pestillo de liberación de la unidad y deslice la unidad de disquete hacia la parte posterior del ordenador. A continuación, levante la unidad y extráigala del ordenador.



1 Pestillo de liberación de la unidad

2 Unidad de disquete

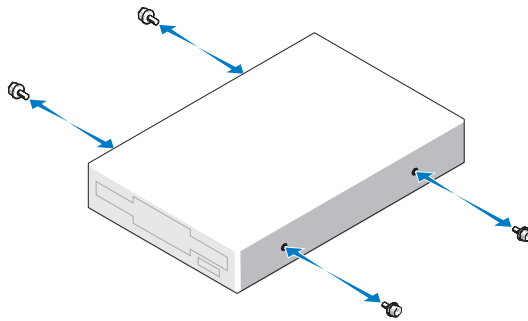
- 4 Desconecte el cable de alimentación y el cable de datos de la parte posterior de la unidad de disquete.
- 5 Vuelva a colocar la cubierta del ordenador (consulte “Colocación de la cubierta del ordenador” en la página 102).
- ➔ **AVISO:** para conectar un cable de red, enchúfelo primero en el puerto o dispositivo de red y, después, en el ordenador.
- 6 Conecte el ordenador y los dispositivos a las tomas eléctricas y enciéndalos.

Instalación de una unidad de disquete

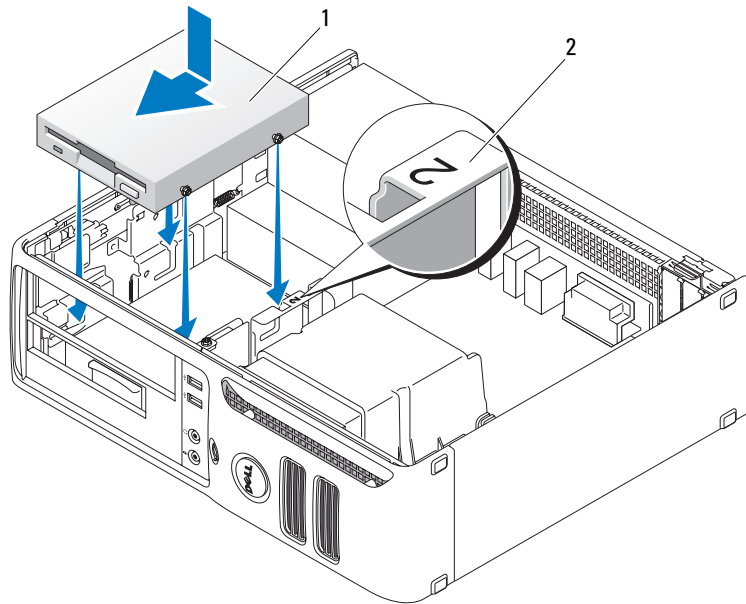
⚠ PRECAUCIÓN: antes de iniciar cualquiera de los procedimientos descritos en esta sección, siga las instrucciones de seguridad incluidas en la *Guía de información del producto*.

➡ AVISO: para evitar que los componentes internos del ordenador resulten dañados por descargas electrostáticas, antes de tocar cualquiera de sus componentes electrónicos, descargue la electricidad estática de su cuerpo. Para ello, toque una superficie metálica sin pintar del chasis del ordenador.


- 1 Realice los procedimientos descritos en “Antes de comenzar” en la página 67.
- 2 Desembale la unidad de disquete y el soporte.
- 3 Si va a instalar una unidad nueva:
 - a Extraiga la tapa del panel de la unidad que bloquea la unidad FlexBay. Para ello, desenganche la tapa haciendo palanca con cuidado con un destornillador de punta plana pequeño entre la tapa del panel de la unidad y la parte posterior del panel de la unidad.
 - b Quite los cuatro tornillos de pivote de la tapa del panel de la unidad.
- 4 Si va a sustituir una unidad existente:
 - a Extraiga la unidad existente.
 - b Quite los cuatro tornillos de pivote de la unidad existente.
- 5 Introduzca los cuatro tornillos de pivote en los lados de la nueva unidad de disquete y enrósquelos bien.



- 6 Conecte el cable de alimentación y el cable de datos a la unidad de disquete.
- 7 Localice la ranura de guía correcta de la unidad (ranura 2) y alinee los tornillos de pivote con las guías de los tornillos.



1 Unidad de disquete 2 Número de verificación de la ranura

- 8 Inserte la unidad en el compartimiento hasta que encaje en su sitio.
- 9 Conecte el cable de datos al conector con la etiqueta “FLOPPY” de la placa base (consulte “Componentes de la placa base” en la página 72).
- 10 Vuelva a colocar la unidad de CD/DVD.
- 11 Compruebe todas las conexiones de los cables y retire los cables del paso de manera que no obstruyan la circulación del aire para el ventilador y las rejillas de ventilación.
- 12 Vuelva a colocar la cubierta del ordenador (consulte “Colocación de la cubierta del ordenador” en la página 102).
-  **AVISO:** para conectar un cable de red, enchúfelo primero en el puerto o dispositivo de red y, después, en el ordenador.
- 13 Conecte el ordenador y los dispositivos a las tomas eléctricas y enciéndalos.

Lector de tarjetas multimedia

Para obtener información sobre el uso del lector de tarjetas multimedia, consulte “Uso de un lector de tarjetas multimedia (opcional)” en la página 25.

Extracción de un lector de tarjetas multimedia



PRECAUCIÓN: antes de iniciar cualquiera de los procedimientos descritos en esta sección, siga las instrucciones de seguridad incluidas en la *Guía de información del producto*.



AVISO: para evitar que los componentes internos del ordenador resulten dañados por descargas electrostáticas, antes de tocar cualquiera de sus componentes electrónicos, descargue la electricidad estática de su cuerpo. Para ello, toque una superficie metálica sin pintar del chasis del ordenador.

1 Realice los procedimientos descritos en “Antes de comenzar” en la página 67.



NOTA: para el paso siguiente, no es necesario desenchufar los cables que conectan la unidad de CD/DVD, siempre y cuando los cables no obstruyan su área de trabajo una vez que haya colocado la unidad a un lado.

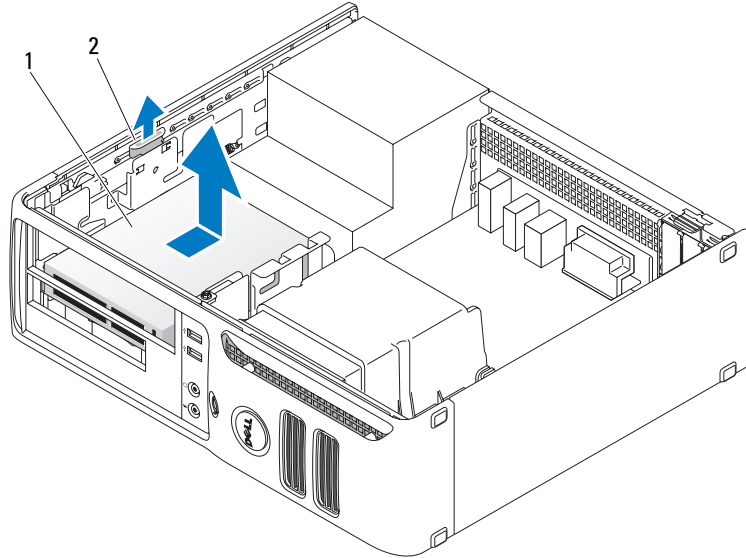
2 Extraiga la unidad de CD/DVD (consulte “Extracción de una unidad de CD/DVD” en la página 97) y colóquela a un lado con cuidado.



AVISO: para extraer la unidad del ordenador, no tire de los cables de ésta. Si lo hace, puede dañar los cables y sus conectores.

3 Desconecte el cable USB del lector de tarjetas multimedia del conector USB (USB1) de la placa base (consulte “Componentes de la placa base” en la página 72) y pase el cable por el gancho de la cubierta.

4 Tire hacia arriba del pestillo de liberación de la unidad y deslice el lector de tarjetas multimedia hacia la parte posterior del ordenador. A continuación, levante la unidad y extráigala del ordenador.



1 Lector de tarjetas multimedia

2 Pestillo de liberación de la unidad

5 Vuelva a colocar la cubierta del ordenador (consulte “Colocación de la cubierta del ordenador” en la página 102).

➔ **AVISO:** para conectar un cable de red, enchúfelo primero en el puerto o dispositivo de red y, después, en el ordenador.

6 Conecte el ordenador y los dispositivos a las tomas eléctricas y enciéndalos.

Instalación del lector de tarjetas multimedia

⚠ **PRECAUCIÓN:** antes de iniciar cualquiera de los procedimientos descritos en esta sección, siga las instrucciones de seguridad incluidas en la *Guía de información del producto*.

➔ **AVISO:** para evitar que los componentes internos del ordenador resulten dañados por descargas electrostáticas, antes de tocar cualquiera de sus componentes electrónicos, descargue la electricidad estática de su cuerpo. Para ello, toque una superficie metálica sin pintar del chasis del ordenador.

1 Realice los procedimientos descritos en “Antes de comenzar” en la página 67.

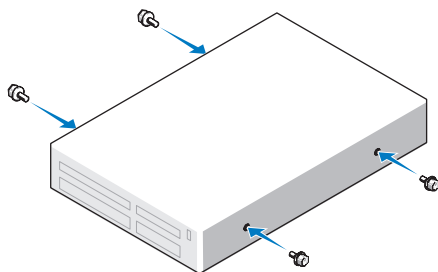
2 Desembale el lector de tarjetas multimedia y el soporte.

3 Si va a instalar un lector de tarjetas multimedia nuevo:

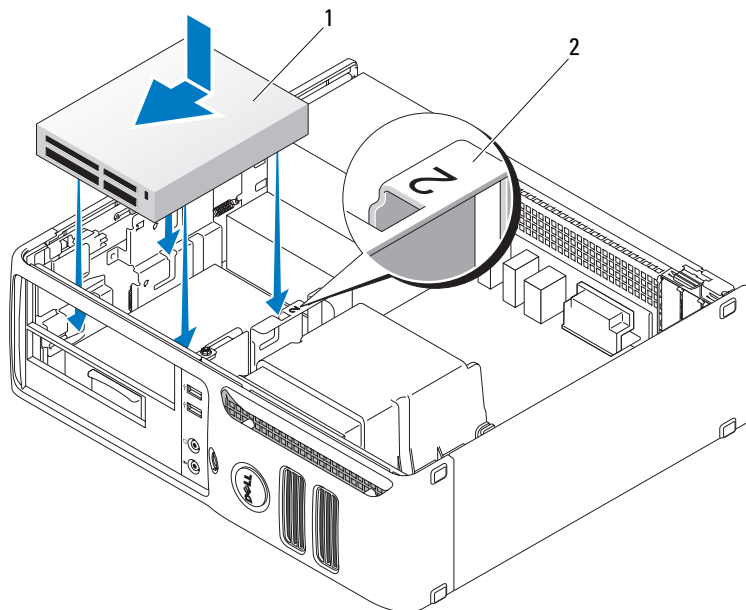
a Extraiga la tapa del panel de la unidad que bloquea la unidad FlexBay. Para ello, desenganche la tapa haciendo palanca con cuidado con un destornillador de punta plana pequeño entre la tapa del panel de la unidad y la parte posterior del panel de la unidad.

b Quite los cuatro tornillos de pivote de la tapa del panel de la unidad.

- 4 Si va a reemplazar un lector de tarjetas multimedia existente:
 - a Extraiga el lector de tarjetas multimedia existente.
 - b Quite los cuatro tornillos de pivote del lector de tarjetas multimedia existente.
- 5 Introduzca los cuatro tornillos de pivote en los lados del lector de tarjetas multimedia y enrósquelos bien.




- 6 Localice la ranura de guía correcta del lector de tarjetas multimedia (ranura 2) y alinee los tornillos de pivote con las guías de los tornillos.





1 Lector de tarjetas multimedia

2 Número de verificación de la ranura

- 7 Introduzca el lector de tarjetas multimedia en el compartimiento hasta que se asiente en su lugar.
 - 8 Conecte el cable de alimentación y el cable de datos a la parte posterior del lector de tarjetas multimedia.
 - 9 Conecte el cable de datos al conector USB de la placa base (consulte “Componentes de la placa base” en la página 72).
 - 10 Vuelva a colocar la cubierta del ordenador (consulte “Colocación de la cubierta del ordenador” en la página 102).
-  **AVISO:** para conectar un cable de red, enchúfelo primero en el puerto o dispositivo de red y, después, en el ordenador.
- 11 Conecte el ordenador y los dispositivos a las tomas eléctricas y enciéndalos.


Unidad de CD/DVD

 **PRECAUCIÓN:** antes de iniciar cualquiera de los procedimientos descritos en esta sección, siga las instrucciones de seguridad incluidas en la *Guía de información del producto*.

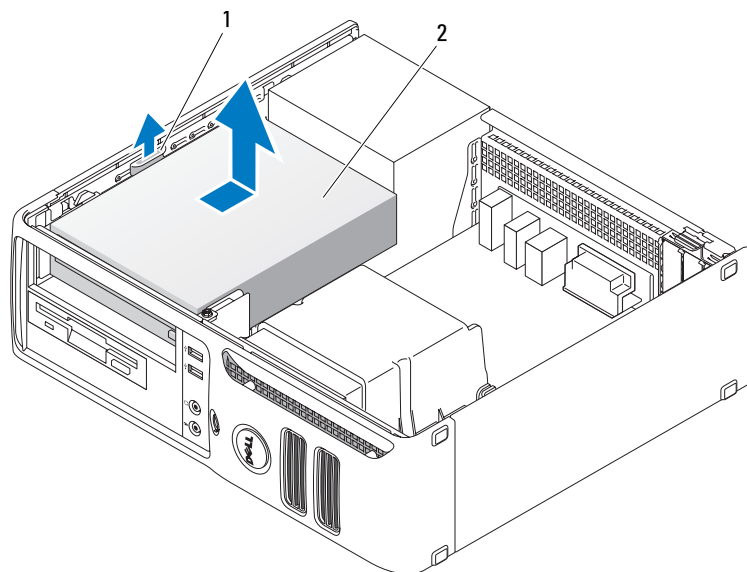
 **PRECAUCIÓN:** para evitar una descarga eléctrica, desenchufe siempre el ordenador de la toma eléctrica antes de extraer la cubierta.

Extracción de una unidad de CD/DVD

- 1 Realice los procedimientos descritos en “Antes de comenzar” en la página 67.

 **AVISO:** para extraer la unidad del ordenador, no tire de los cables de ésta. Si lo hace, puede dañar los cables y sus conectores.

- 2 Tire hacia arriba del pestillo de liberación de la unidad y deslice la unidad hacia la parte posterior del ordenador. A continuación, levante la unidad y extráigala del ordenador.



1 Pestillo de liberación de la unidad

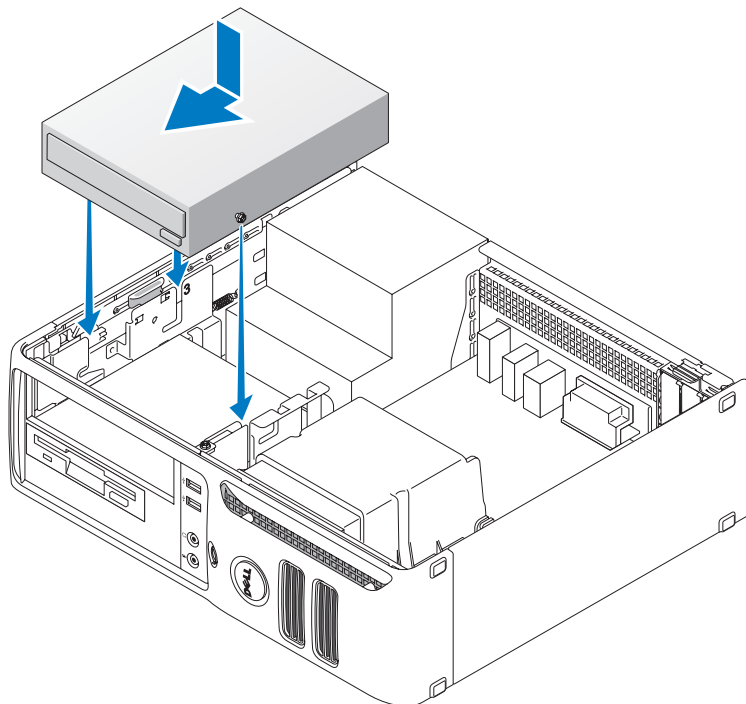
2 Unidad de CD/DVD

- 3 Desconecte el cable de alimentación y el cable de datos de la parte posterior de la unidad.
- 4 Vuelva a colocar la cubierta del ordenador (consulte “Colocación de la cubierta del ordenador” en la página 102).
- ➔ **AVISO:** para conectar un cable de red, enchúfelo primero en el puerto o dispositivo de red y, después, en el ordenador.
- 5 Conecte el ordenador y los dispositivos a las tomas eléctricas y enciéndalos.

Instalación de una unidad de CD/DVD

- 1 Realice los procedimientos descritos en “Antes de comenzar” en la página 67.
- 2 Desembale la unidad y prepárela para la instalación.
- 3 Si va a instalar una unidad nueva:
 - a Presione los dos retenes de la parte superior de la tapa del panel de la unidad y gire la tapa hacia la parte frontal del ordenador. Extraiga la tapa del ordenador.
 - b Quite los tres tornillos de pivote de la tapa del panel de la unidad.
- 4 Si va a sustituir una unidad existente:
 - a Extraiga la unidad existente.
 - b Quite los tres tornillos de pivote de la unidad existente.


- 5 Introduzca los tres tornillos de pivote en los lados de la nueva unidad y enrósquelos bien.
- 6 Conecte el cable de alimentación y el cable de datos a la unidad.
- 7 Alinee los tornillos de pivote con las guías de los tornillos e inserte la unidad en el compartimiento hasta que encaje en su lugar.




- 8 Compruebe todas las conexiones de los cables y retire los cables del paso de manera que no obstruyan la circulación del aire entre el ventilador y las rejillas de ventilación.
- 9 Vuelva a colocar la cubierta del ordenador (consulte “Colocación de la cubierta del ordenador” en la página 102).
- ➔ **AVISO:** para conectar un cable de red, enchúfelo primero en el puerto o dispositivo de red y, después, en el ordenador.
- 10 Conecte el ordenador y los dispositivos a las tomas eléctricas y enciéndalos.


Batería

Sustitución de la batería


 **PRECAUCIÓN:** antes de iniciar cualquiera de los procedimientos descritos en esta sección, siga las instrucciones de seguridad incluidas en la *Guía de información del producto*.

 **AVISO:** para evitar que los componentes internos del ordenador resulten dañados por descargas electrostáticas, antes de tocar cualquiera de sus componentes electrónicos, descargue la electricidad estática de su cuerpo. Para ello, toque una superficie metálica sin pintar del chasis del ordenador.

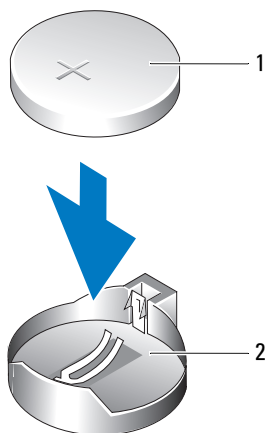
Una batería de tipo botón mantiene la configuración del ordenador, así como la información de fecha y hora. La batería puede durar varios años. Si debe restablecer repetidamente la fecha y la hora después de encender el ordenador, sustituya la batería.

 **PRECAUCIÓN:** una batería nueva puede explotar si no se instala correctamente. Sustituya la batería únicamente por una del mismo tipo o de un tipo equivalente recomendado por el fabricante. Deseche las baterías agotadas de acuerdo con las instrucciones del fabricante.

Para sustituir la batería:

- 1 Anote todos los valores del programa de configuración del sistema (consulte “Opciones del programa de configuración del sistema” en la página 110) para poder restaurar la configuración correcta en el paso 8.
 - 2 Realice los procedimientos descritos en “Antes de comenzar” en la página 67.
 - 3 Localice el zócalo de la batería (consulte “Componentes de la placa base” en la página 72).
-  **AVISO:** si levanta la batería de su zócalo haciendo palanca con un objeto romo, procure no tocar la placa base con el objeto. Asegúrese de que introduce el objeto entre la batería y el zócalo antes de intentar hacer palanca para extraer la batería. De lo contrario, puede dañar la placa base al extraer el zócalo haciendo palanca o al romper las pistas de circuito de dicha placa.
- 4 Extraiga con cuidado la batería del zócalo haciendo palanca con los dedos o con un objeto romo no conductor, como un destornillador de plástico.

- 5 Inserte la batería nueva en el zócalo con el lado marcado con “+” hacia arriba hasta que quede asentada en su lugar.



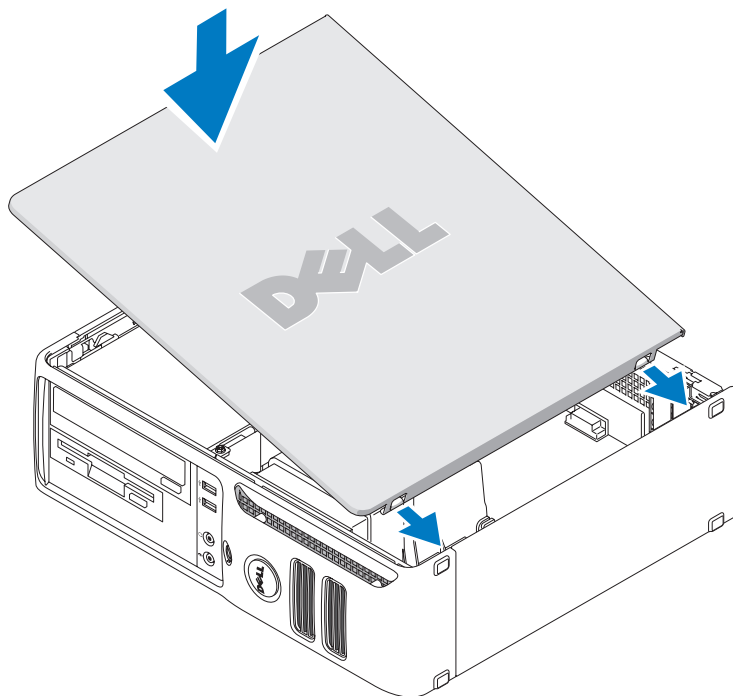
1 Batería 2 Zócalo de la batería

- 6 Vuelva a colocar la cubierta del ordenador (consulte “Colocación de la cubierta del ordenador” en la página 102).
- ➔ **AVISO:** para conectar un cable de red, enchúfelo primero en el puerto o dispositivo de red y, después, en el ordenador.
- 7 Conecte el ordenador y los dispositivos a las tomas eléctricas y enciéndalos.
- 8 Abra el programa de configuración del sistema (consulte “Programa de configuración del sistema” en la página 108) y restaure la configuración que ha anotado en el paso 1.
- 9 Deseche la batería antigua según proceda. Para obtener información sobre cómo desechar la batería, consulte la *Guía de información del producto*.

Colocación de la cubierta del ordenador

⚠ PRECAUCIÓN: antes de iniciar cualquiera de los procedimientos descritos en esta sección, siga las instrucciones de seguridad incluidas en la *Guía de información del producto*.

- 1 Asegúrese de que todos los cables están conectados y retírelos del paso.
Tire suavemente de los cables de alimentación hacia usted de modo que no queden atrapados debajo de las unidades.
- 2 Asegúrese de no dejar ninguna herramienta o pieza en el interior del ordenador.



- 3 Para volver a colocar la cubierta:
 - a Alinee la parte inferior de la cubierta con las lengüetas con bisagras situadas en el borde inferior del ordenador.
 - b Apoyándose en las lengüetas con bisagras, gire la cubierta hacia abajo para cerrarla.
 - c Presione la cubierta hacia abajo hasta que quede bien encajada.
 - d Asegúrese de que la cubierta esté bien asentada antes de mover el ordenador.

➔ AVISO: para conectar un cable de red, enchúfelo primero en el puerto o dispositivo de red y, después, en el ordenador.

- 4 Conecte el ordenador y los dispositivos a las tomas eléctricas y enciéndalos.

Apéndice

Especificaciones

Microprocesador

| | |
|-------------------------|---|
| Tipo de microprocesador | Procesador de doble núcleo AMD Athlon™ 64 X2 AMD Athlon 64 AMD™ Sempron |
| Caché L2 interna | Hasta 1 MB por núcleo Hasta 256 KB para Sempron |

Memoria

| | |
|------------------------------|--|
| Tipo | SDRAM DDR2 a 533, 667 y 800 MHz (si está disponible) |
| Conectores de memoria | 4 |
| Módulos de memoria admitidos | 256 MB, 512 MB o 1 GB no ECC |
| Memoria mínima | 256 MB |
| Memoria máxima | 4 GB |

Información del ordenador

| | |
|-------------------------|---|
| Conjunto de chips | nVidia GeForce 6150LE |
| Canales DMA | Ocho |
| Niveles de interrupción | 24 |
| Chip del BIOS (NVRAM) | 4 Mb |
| NIC | Interfaz de red integrada Posibilidad de comunicaciones a 10/100 |

| Vídeo | |
|---|---|
| Tipo | Tarjeta de vídeo integrada nVidia (unidad de procesamiento de gráficos DirectX 9.0c Shader modelo 3.0) o tarjeta gráfica PCI Express x16 |
| Audio | |
| Tipo | Códec Sigmatel 9227 (audio de canal 7.1) |
| Controladoras | |
| Unidades | Dos controladoras SATA que admiten dos dispositivos |
| Bus de expansión | |
| Tipo de bus | PCI 2.3 PCI Express 1.0A SATA 1.0A y 2.0 USB 2.0 |
| Velocidad del bus | PCI: 133 MB/s PCI Express x16: velocidad bidireccional a 40 Gbps PCI Express x1: 2,5 Gbps SATA: 1,5 Gbps y 3,0 Gbps USB: 480 Mbps (alta velocidad); 12 Mbps (velocidad máxima); 1,2 Mbps (baja velocidad) |
| Tarjetas | |
| PCI: | |
| Conectores | Uno |
| Tamaño de tarjeta | Perfil bajo |
| Tamaño del conector | 124 patas |
| Amplitud de datos del conector (máxima) | 32 bits |
| PCI Express: | |
| Conectores | Uno x1 y uno x16 |
| Energía | 10 W (x1) y 25 W (x16) como máximo |
| Tamaño del conector | 36 patas (x1) y 164 patas (x16) |
| Amplitud de datos del conector (máxima) | Un carril PCI Express (x1) y 16 carriles PCI Express (x16) |

Unidades

| | |
|--------------------------|---|
| Acceso externo | Un compartimiento para unidades de 3,5 pulgadas Un compartimiento para unidades de 5,25 pulgadas |
| Dispositivos disponibles | Unidad de disco duro SATA, unidad de CD, unidad de DVD, unidad de DVD+/-RW y unidad combinada de CD-RW/DVD |
| Acceso interno | Un compartimiento para una unidad de disco duro de 1 pulgada de altura |

Conectores

Conectores externos:

| | |
|------------------|---|
| Vídeo | Conector VGA de 15 orificios |
| Adaptador de red | Conector RJ45 |
| USB | Dos conectores de panel frontal y cuatro de panel posterior compatibles con USB 2.0 |
| Audio | Seis conectores para línea de entrada y línea de salida; dos conectores del panel frontal para auriculares y micrófono |

Conectores de la placa base:

| | |
|----------------------|---|
| SATA | Dos conectores de 7 patas |
| Unidad de disquete | Conector de 34 patas |
| Ventilador | Conector de 5 patas |
| PCI 2.3 | Un conector de 124 patas |
| PCIe-x1 | Conector de 36 patas |
| PCIe-x16 | Conector de 164 patas |
| USB interno | Conector de 10 patas (admite dos puertos USB) |
| Altavoz | Conector de 5 patas |
| Módulos de memoria | Cuatro conectores de 240 patas |
| Alimentación de 12 V | Conector de 4 patas |
| Alimentación | Conector de 24 patas |
| Batería | Zócalo de 2 patas |

Controles e indicadores luminosos

| | |
|--|---|
| Control de alimentación | Pulsador |
| Indicador luminoso de alimentación | Luz verde: si parpadea, el ordenador se encuentra en estado de reposo; si es fija, el estado es encendido. Luz ámbar: si parpadea, indica un problema con un dispositivo instalado; si es fija, indica un problema interno de alimentación (consulte “Problemas con la alimentación” en la página 45). |
| Indicador luminoso de acceso a la unidad de disco duro | Luz verde |
| Indicador luminoso de enlace | Una luz verde fija indica que hay una conexión de red. |
| Indicador luminoso de integridad del enlace (en un adaptador de red integrado) | La luz verde corresponde al funcionamiento a 10 Mb, y la luz naranja corresponde al funcionamiento a 100 Mb. |
| Indicador luminoso de actividad (en un adaptador de red integrado) | Luz amarilla parpadeante |
| Indicadores luminosos de diagnóstico | Cuatro indicadores luminosos en el panel frontal. Consulte “Indicadores luminosos de diagnóstico” en la página 54. |
| Indicador luminoso de alimentación en modo de espera | AUX_PWR en la placa base |

Alimentación

| | |
|-------------------------------|--|
| Fuente de alimentación de CC: | |
| Potencia | 280 W |
| Disipación de calor | 955,39 BTU/h (666 W) como máximo NOTA: la disipación de calor se calcula en función de la potencia de la fuente de alimentación. |
| Voltaje | Fuentes de alimentación de selección manual: de 90 a 135 V a 50/60 Hz; de 180 a 265 V a 50/60 Hz |
| Batería de reserva | Batería de tipo botón de litio CR2032 de 3 V |

Características físicas

| | |
|-------------|---------|
| Altura | 11,4 cm |
| Anchura | 39,9 cm |
| Profundidad | 35,3 cm |
| Peso | 10,4 kg |

Especificaciones ambientales

Temperatura:

En funcionamiento De 10 a 35 °C

En almacenamiento De -40 a 65 °C

Humedad relativa Del 20 al 80% (sin condensación)

Vibración máxima:

En funcionamiento 0,25 G a frecuencias de 3 a 200 Hz a 0,5 octava/min

En almacenamiento 0,5 G a frecuencias de 3 a 200 Hz a 1 octava/min

Impacto máximo:

En funcionamiento Pulso de media onda sinusoidal inferior con un cambio de velocidad de 50,8 cm/s

En almacenamiento Onda cuadrada alisada de 27 G con un cambio de velocidad de 508 cm/s

Altitud:

En funcionamiento De -15,2 a 3 048 m

En almacenamiento De -15,2 a 10 668 m

Programa de configuración del sistema

Información general

Utilice el programa de configuración del sistema para lo siguiente:

- Modificar la información de configuración del sistema después de haber añadido, cambiado o quitado hardware del ordenador
- Establecer o cambiar una opción seleccionable por el usuario, como la contraseña de usuario
- Leer la cantidad de memoria actual o definir el tipo de unidad de disco duro instalado

Antes de utilizar el programa de configuración del sistema, se recomienda anotar la información de las pantallas de configuración del sistema para poder utilizarla posteriormente.



AVISO: a menos que sea un usuario experto, no cambie la configuración de este programa. Algunos cambios pueden hacer que el ordenador no funcione correctamente.

Acceso al programa de configuración del sistema

- 1 Encienda (o reinicie) el ordenador.
- 2 Cuando se muestre el logotipo azul de DELL™, espere a que aparezca la solicitud de F2.
- 3 Cuando aparezca dicha solicitud, pulse <F2> inmediatamente.



NOTA: la solicitud de F2 indica que el teclado se ha inicializado. Esta solicitud puede aparecer muy rápidamente, por lo que debe estar atento para verlo y pulsar <F2>. Si pulsa <F2> antes de que se le solicite, esta pulsación de tecla no tendrá ningún efecto.

- 4 Si espera demasiado y aparece el logotipo del sistema operativo, siga esperando hasta que vea el escritorio de Microsoft® Windows®, apague el ordenador (consulte “Apagado del ordenador” en la página 67) y vuelva a intentarlo.

Pantallas del programa de configuración del sistema

Las pantallas del programa de configuración del sistema muestran la información de configuración actual o modificable del ordenador. La información de la pantalla se divide en cuatro áreas: el menú (parte superior), la ventana principal, el campo de ayuda del elemento (parte derecha) y las funciones de tecla (parte inferior).

Lista de opciones: este campo aparece en el lado izquierdo de la ventana del programa de configuración del sistema. Se trata de una lista por la que es posible desplazarse que contiene características que definen la configuración del ordenador, como el hardware instalado, el ahorro de energía y las funciones de seguridad.

Avance y retroceda por la lista mediante las teclas de flecha hacia arriba y hacia abajo. Cuando se resalta una opción, el **campo de opción** muestra más información sobre dicha opción junto con los valores actuales y los valores disponibles.

Campo de opción: contiene información sobre cada una de las opciones. En este campo puede ver y modificar los valores actuales.

Utilice las teclas de flecha derecha e izquierda para resaltar una opción. Pulse <Intro> para activar la selección.

Funciones de tecla: aparece debajo del **campo de opción** y enumera las teclas y sus funciones dentro del campo de configuración del sistema activo.

Opciones del programa de configuración del sistema



NOTA: según el ordenador y los dispositivos instalados, es posible que los elementos enumerados en esta sección no aparezcan o no aparezcan exactamente como se indica.

| System | |
|--|--|
| System Info | Indica el nombre del ordenador, la versión del BIOS, la etiqueta de servicio, el código de servicio rápido (si procede) y la etiqueta de inventario. No es posible modificar ninguno de estos campos. |
| Processor Info | Identifica el tipo de CPU, la frecuencia de reloj del procesador, la velocidad del bus, el tamaño de la caché L2 y la ID del procesador. Indica si el procesador admite la tecnología de 64 bits. |
| Memory Info | Enumera el tipo, el tamaño, la velocidad y el modo de canal (doble o sencillo) de la memoria instalada. |
| PCI Info | Identifica las tarjetas PCI o PCI Express instaladas. |
| Date/Time | Muestra los valores de fecha y hora actuales. |
| Boot Sequence | El ordenador procede a iniciarse de acuerdo con la secuencia de dispositivos especificada en esta lista. |
| HDD Boot Sequence | Muestra el orden en que el BIOS buscará en las unidades de disco duro disponibles en el sistema. |
| Drives | |
| Diskette Drive (valor predeterminado: Internal) | Esta opción activa o desactiva la unidad de disquete. Los valores posibles son Off (Desactivar), USB , Internal (Interna) y Read Only (Sólo lectura). NOTA: si selecciona USB , asegúrese de que la opción de configuración USB Controller (Controladora USB) bajo Onboard Devices (Dispositivos integrados) esté establecida en On (Activar). |
| Drive 0: (SATA-0) (valor predeterminado: On) | Identifica, activa y desactiva las unidades conectadas a los conectores SATA de la placa base, y enumera las capacidades de las unidades de disco duro. |
| Drive 1: (SATA-1) (valor predeterminado: On) | Identifica, activa y desactiva las unidades conectadas a los conectores SATA de la placa base, y enumera las capacidades de las unidades de disco duro. |
| SMART Reporting (valor predeterminado: Off) | Determina si se notifican o no los errores de la unidad integrada durante el inicio del sistema. |

| Onboard Devices | |
|---|---|
| Integrated NIC (valor predeterminado: On) | Activa o desactiva la controladora NIC integrada. Los valores posibles son Off (Desactivar), On (Activar), On w/ PXE (Activar con PXE) u On w/RPL (Activar con w/RPL). Cuando las opciones On w/ PXE (Activar con PXE) u On w/RPL (Activar con RPL) están activas, si el servidor de red no dispone de una rutina de inicio, el ordenador intentará iniciarse desde el siguiente dispositivo especificado en la lista de secuencia de inicio. |
| Integrated Audio (valor predeterminado: On) | Activa o desactiva la controladora de audio integrada. |
| USB Controller (valor predeterminado: On) | Activa o desactiva la controladora USB interna. No Boot (Sin inicio) activa la controladora pero desactiva la posibilidad de iniciar desde un dispositivo USB. NOTA: los sistemas operativos compatibles con USB reconocen las unidades de disquete USB independientemente del valor No Boot (Sin inicio). |
| Rear Dual USB0 (valor predeterminado: On) | Activa o desactiva el grupo indicado de puertos USB de la parte posterior del ordenador. |
| Rear Dual USB1 (valor predeterminado: On) | Activa o desactiva el grupo indicado de puertos USB de la parte posterior del ordenador. |
| Front USB (valor predeterminado: On) | Activa o desactiva el grupo indicado de puertos USB de la parte frontal del ordenador. |
| Video | |
| Primary Video (valor predeterminado: Auto) | Esta opción especifica qué controladora de vídeo es la principal cuando hay dos controladoras de vídeo disponibles: PCI , Onboard (Integrada), Auto (Automática) y PEG . Esta selección sólo es relevante cuando hay dos controladoras presentes. Si se selecciona Auto (Automática), se utiliza la controladora de vídeo adicional. NOTA: una tarjeta gráfica PCI Express sustituirá la controladora de vídeo integrada. |
| Video Memory Size (valor predeterminado: 64MB) | Esta opción configura la cantidad de memoria del sistema que está reservada para la controladora de vídeo integrada. Las opciones posibles son Auto (Automática), 16MB, 32MB, 64MB, 128MB u Off (Desactivar). |

Performance

| | |
|---|---|
| HDD Acoustic Mode (valor predeterminado: Bypass) | <ul style="list-style-type: none">• Bypass (Ignorar): el ordenador no prueba ni cambia la configuración actual del modo de acústica.• Quiet (Silencio): la unidad de disco duro funciona con su configuración más silenciosa.• Suggested (Recomendado): la unidad de disco duro funciona con el nivel recomendado por el fabricante de la unidad.• Performance (Rendimiento): la unidad de disco duro funciona a su velocidad máxima. <p>NOTA: si se pasa al modo de rendimiento, la unidad puede resultar más ruidosa, pero ello no afecta al rendimiento. El cambio de la configuración de acústica no modifica la imagen de la unidad de disco duro.</p> |
|---|---|

Security

| | |
|--|---|
| Unlock Setup | Cuando se utiliza una contraseña de administrador, el usuario tiene acceso para modificar los valores del programa de configuración del sistema. Introduzca la contraseña de administrador cuando se le solicite para desbloquear el programa de configuración del sistema. Si no se introduce la contraseña correcta, el usuario podrá ver los campos del programa de configuración del sistema, pero no modificarlos. |
| Admin Password (valor predeterminado: Not Set) | Muestra el estado actual de la función de seguridad por contraseña del programa de configuración del sistema y permite asignar y verificar una nueva contraseña de administrador. |
| System Password (valor predeterminado: Not Set) | Muestra el estado actual de la función de seguridad por contraseña del sistema y permite asignar y confirmar una nueva contraseña del sistema. |
| Password Changes (valor predeterminado: Unlocked) | Determina la interacción entre la contraseña del sistema y la contraseña de administrador . Locked (Bloqueada) impide que un usuario que no tenga una contraseña del administrador válida pueda modificar la contraseña del sistema . Unlocked (Desbloqueada) permite que un usuario con una contraseña del sistema válida pueda modificar la contraseña del sistema. |
| Non-Execute Func (valor predeterminado: On) | Activa o desactiva la tecnología de protección de memoria Execute Disable. |

Power Management

| | |
|---|--|
| AC Recovery (valor predeterminado: Off) | Determina cómo debe responder el sistema cuando se restablezca la alimentación de CA tras un corte del suministro eléctrico. Off (Desactivar) indica al sistema que permanezca apagado cuando se restablezca la alimentación. Para encender el sistema, deberá presionar el botón de encendido situado en el panel frontal. On (Activar) indica al sistema que se encienda cuando se restablezca la alimentación. Last (Último) indica al sistema que vuelva al último estado de alimentación en el que se encontraba justo antes de que se apagara. |
| Auto Power On (valor predeterminado: Off) | Hace que el ordenador se encienda automáticamente. Si se establece el valor Off (Desactivar), se desactiva esta función. Everyday (Todos los días) enciende el ordenador todos los días a la hora definida en Auto Power Time (Hora de encendido automático). Weekdays (Días laborables) enciende el sistema todos los días de lunes a viernes a la hora definida en Auto Power Time (Hora de encendido automático). NOTA: esta función no tiene ningún efecto si se apaga el ordenador con el conmutador de una regleta de enchufes o un protector contra sobrevoltajes. |
| Auto Power Time | Establece la hora a la que el ordenador debe encenderse automáticamente. La hora se expresa en el formato estándar de 12 horas (<i>horas: minutos</i>). Cambie la hora de inicio pulsando las teclas de flecha derecha o izquierda para aumentar o disminuir los números, o escribalos en los campos de fecha y hora. |
| Low Power Mode (valor predeterminado: On) | Cuando se selecciona Low Power Mode (Modo de bajo consumo), los eventos de activación remota dejarán de encender el ordenador cuando éste esté en hibernación o apagado a través de la controladora de red integrada. |
| Cool and Quiet (valor predeterminado: Off) | Esta opción activa o desactiva la tecnología Cool 'n' Quiet para todos los procesadores admitidos. |
| Suspend Mode (valor predeterminado: S3) | Establece el ordenador en el modo de suspensión. Las opciones disponibles son S1 , un estado de suspensión en el que el ordenador funciona en modo de bajo consumo, y S3 , un estado de suspensión en el que la energía se reduce o se apaga para muchos componentes, aunque la memoria del sistema se mantiene activa. |

| Maintenance | |
|---|--|
| Service Tag | Muestra la etiqueta de servicio del ordenador. |
| Load Defaults | Restablece los valores predeterminados de fábrica de las opciones del programa de configuración del sistema. |
| Event Log | Permite ver el registro de eventos . Las entradas leídas se marcan con R , mientras que las entradas no leídas se marcan con U . La opción Mark All Entries Read (Marcar todas las entradas como leídas) coloca una R a la izquierda de todas las entradas. La opción Clear Log (Borrar registro) borra el registro de eventos . |
| POST Behavior | |
| Fastboot (valor predeterminado: On) | Cuando esta opción está activada, se reduce el tiempo de inicio del ordenador gracias a que se omiten algunos pasos de compatibilidad. Cuando está desactivada (Off), no se omite ningún paso durante el inicio del ordenador. El valor On (Activar) permite iniciar el sistema con mayor rapidez. |
| Numlock Key (valor predeterminado: On) | Determina la función de las teclas numéricas de la parte derecha del teclado. Off (Desactivar) indica a las teclas del teclado numérico de la derecha que funcionen como flechas. On (Activar) indica a las teclas del teclado numérico de la derecha que funcionen como números. |
| POST Hotkeys (valor predeterminado: Setup & Boot Menu) | Determina si la pantalla de inicio de sesión debe mostrar un mensaje con la secuencia de pulsaciones de tecla necesaria para abrir el programa de configuración o la función de inicio rápido . Setup & Boot Menu (Configuración y menú de inicio) muestra los dos mensajes: F2=Setup (F2=Configuración) y F12=Boot Menu (F12=Menú de inicio). Setup (Configuración) muestra únicamente el mensaje F2=Setup (F2=Configuración). Boot Menu (Menú de inicio) muestra únicamente el mensaje de inicio rápido , F12=Boot Menu (F12=Menú de inicio). None (Ninguno) no muestra ningún mensaje. |
| Keyboard Errors | Si se establece en Report (Notificar) y se detecta un error durante la POST, el BIOS mostrará un mensaje de error y le solicitará que pulse <F1> para continuar o <F2> para abrir el programa de configuración del sistema. Si se establece en Do Not Report (No notificar) y se detecta un error durante la POST, el BIOS mostrará un mensaje de error y continuará iniciando el sistema. |

Menú de inicio

La función Boot Sequence (Secuencia de inicio) permite cambiar la secuencia de inicio de los dispositivos.

Valores de la opción

- **Bootable Hard Drive** (Unidad de disco duro de inicio): el ordenador intenta iniciarse desde la unidad de disco duro principal. Si la unidad de disco duro no contiene ningún sistema operativo, el ordenador genera un mensaje de error.
- **Onboard Floppy Drive** (Unidad de disquete integrada): el ordenador intenta iniciarse desde la unidad de disquete. Si el disquete insertado en la unidad no es de inicio, si no hay ningún disquete en la unidad o si no se ha instalado ninguna unidad de disquete en el ordenador, se genera un mensaje de error.
- **OnboardCD-ROM Drive** (Unidad de CD integrada): el ordenador intenta iniciarse desde la unidad de CD. Si no hay ningún CD en la unidad, o si el CD no contiene ningún sistema operativo, el ordenador genera un mensaje de error.
- **Integrated NIC** (NIC integrada): el ordenador intenta iniciarse mediante la NIC integrada. Si la NIC integrada no está conectada, el ordenador genera un mensaje de error.
- **USB-Device, USB-Floppy, USB-CDROM** (Dispositivo USB, Unidad de disquete USB, CD-ROM USB): conecte el dispositivo a un puerto USB y reinicie el ordenador antes de seleccionar la opción del menú de inicio. El ordenador intentará iniciarse desde el dispositivo USB adecuado. Si no hay ningún sistema operativo en la unidad o disco correspondientes, el ordenador generará un mensaje de error.



NOTA: para poder iniciar el sistema desde un dispositivo USB, éste debe ser de inicio. Consulte la documentación del dispositivo para determinar si es de inicio.

Cambio de la secuencia de inicio para el inicio actual

Puede utilizar esta función, por ejemplo, para reiniciar el ordenador desde un dispositivo USB, como una unidad de disquete, una memoria USB o una unidad de CD-RW.



NOTA: si va a iniciar el ordenador desde una unidad de disquete USB, antes debe definir **Diskette Interface** (Interfaz de disquete) con el valor **Disabled** (Desactivada) en el programa de configuración del sistema (consulte "Programa de configuración del sistema" en la página 108).

- 1 Si va a iniciar el ordenador desde un dispositivo USB, conecte dicho dispositivo al conector USB (consulte “Vista frontal del ordenador” en la página 13).
- 2 Encienda (o reinicie) el ordenador.
- 3 Cuando aparezca **F2 = Setup**, **F12 = Boot Menu** (**F2 = Configuración**, **F12 = Menú de inicio**) en la esquina superior derecha de la pantalla, pulse <F12>.

Si espera demasiado y aparece el logotipo del sistema operativo, siga esperando hasta que vea el escritorio de Microsoft Windows, apague el ordenador (consulte “Apagado del ordenador” en la página 67) y vuelva a intentarlo.

- 4 Pulse <F1> para continuar.
Aparece el menú de inicio, donde se enumeran todos los dispositivos de inicio disponibles.
- 5 Utilice las teclas de flecha para seleccionar el dispositivo adecuado (sólo para el inicio actual).



NOTA: para poder iniciar el sistema desde un dispositivo USB, éste debe ser de inicio. Consulte la documentación del dispositivo para determinar si es de inicio.

Cambio de la secuencia de inicio para inicios futuros

- 1 Abra el programa de configuración del sistema y seleccione **Boot Sequence** (Secuencia de inicio) en el grupo **System** (Sistema). Consulte “Opciones del programa de configuración del sistema” en la página 110.

- 2 Pulse <Intro> para acceder al menú.



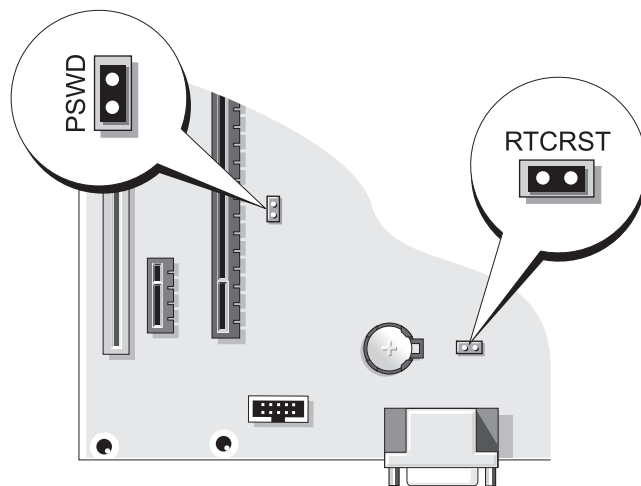
NOTA: anote la secuencia de inicio actual por si desea restaurarla.

- 3 Pulse las teclas de flecha hacia arriba y hacia abajo para resaltar la opción de **Boot Sequence** (Secuencia de inicio) apropiada.
- 4 Pulse las teclas **U** o **D** para ir a la opción **superior** o **inferior**, respectivamente, dentro de la secuencia de inicio.
- 5 Pulse <Intro> para guardar los cambios o <Esc> para cancelar.

Borrado de contraseñas olvidadas y de la configuración de CMOS


⚠ PRECAUCIÓN: antes de iniciar cualquiera de los procedimientos descritos en esta sección, siga las instrucciones de seguridad incluidas en la *Guía de información del producto*.

Ubicación de los puentes




Borrado de la configuración de contraseña

- 1 Realice los procedimientos descritos en “Antes de comenzar” en la página 67.
- 2 Localice el puente de contraseña de dos patas (PSWD) en la placa base (consulte “Ubicación de los puentes” en la página 117) y coloque el conector del puente en las patas 1 y 2 para borrar la contraseña.
✍ NOTA: cuando se entrega el ordenador, el conector del puente está conectado a la pata 1.
- 3 Vuelva a colocar la cubierta del ordenador (consulte “Colocación de la cubierta del ordenador” en la página 102).
- 4 Conecte el ordenador y el monitor a las tomas eléctricas y enciéndalos.
- 5 Cuando aparezca el escritorio de Microsoft® Windows®, apague el ordenador (consulte “Apagado del ordenador” en la página 67).
- 6 Apague el monitor y desconéctelo de la toma eléctrica.
- 7 Desenchufe de la toma eléctrica el cable de alimentación del ordenador y presione el botón de encendido para conectar a tierra la placa base.
- 8 Extraiga la cubierta del ordenador (consulte “Extracción de la cubierta del ordenador” en la página 69).

- 9 Localice el puente de contraseña de dos patas (PSWD) en la placa base y conecte el puente a la pata 1 para volver a activar la función de contraseña.
- 10 Vuelva a colocar la cubierta del ordenador (consulte “Colocación de la cubierta del ordenador” en la página 102).
-  **AVISO:** para conectar un cable de red, enchúfelo primero en el puerto o dispositivo de red y, después, en el ordenador.
- 11 Conecte el ordenador y los dispositivos a las tomas eléctricas y enciéndalos.

Borrado de la configuración de CMOS

 **PRECAUCIÓN:** antes de iniciar cualquiera de los procedimientos descritos en esta sección, siga las instrucciones de seguridad incluidas en la *Guía de información del producto*.

- 1 Realice los procedimientos descritos en “Antes de comenzar” en la página 67.
- 2 Restablezca la configuración actual de CMOS:
 - a Localice el puente de CMOS (RTCRST) de 2 patas en la placa base (consulte “Ubicación de los puentes” en la página 117).
 - b Extraiga el conector del puente de la pata 1.
 - c Coloque el conector del puente en las patas 1 y 2 y espere aproximadamente cinco segundos.
 - d Vuelva a colocar el conector del puente en la pata 1.
- 3 Vuelva a colocar la cubierta del ordenador (consulte “Colocación de la cubierta del ordenador” en la página 102).
-  **AVISO:** para conectar un cable de red, enchúfelo primero en el puerto o dispositivo de red y, después, en el ordenador.
- 4 Conecte el ordenador y los dispositivos a las tomas eléctricas y enciéndalos.


Limpieza del ordenador

 **PRECAUCIÓN:** antes de iniciar cualquiera de los procedimientos descritos en esta sección, siga las instrucciones de seguridad incluidas en la *Guía de información del producto*.

Ordenador, teclado y monitor

 **PRECAUCIÓN:** antes de limpiar el ordenador, desconéctelo de la toma eléctrica. Limpie el ordenador con un paño suave humedecido con agua. No utilice productos de limpieza líquidos o en aerosol que puedan contener sustancias inflamables.


- Utilice aire comprimido para eliminar el polvo de las teclas del teclado.

 **AVISO:** para evitar daños en la capa protectora antirreflectante, no limpie la pantalla con ningún tipo de jabón ni solución de alcohol.

- Para limpiar la pantalla del monitor, humedezca con un poco de agua un paño limpio y suave. También puede utilizar un paño especial para limpiar la pantalla o una solución adecuada para la capa protectora antiestática del monitor.
- Para limpiar el teclado, el ordenador o las partes de plástico del monitor, utilice un paño suave humedecido con una solución de tres partes de agua por una parte de lavavajillas líquido.

No empepe el paño ni permita que el agua entre en contacto con el interior del ordenador ni el teclado.

Ratón

 **AVISO:** desconecte el ratón del ordenador antes de limpiarlo.

Si el cursor de la pantalla se mueve de forma anómala, limpie el ratón.

Limpieza de un ratón que no sea óptico

- 1 Limpie la parte externa de la carcasa del ratón mediante un paño humedecido con un producto de limpieza suave.
- 2 Gire el anillo de retención situado en la parte inferior del ratón en el sentido contrario a las agujas del reloj y, a continuación, extraiga la esfera.
- 3 Frote la esfera con un paño limpio que no deje pelusa.
- 4 Sople suavemente dentro del compartimento de la esfera o utilice aire comprimido para eliminar el polvo y la pelusa.
- 5 Si los rodillos de goma del interior del compartimento de la esfera están sucios, límpielos con un bastoncillo de algodón humedecido ligeramente con alcohol isopropílico.
- 6 Vuelva a centrar los rodillos en sus canales si no están alineados correctamente. Asegúrese de que no quede pelusa del bastoncillo en los rodillos.
- 7 Introduzca la esfera, coloque el anillo de retención y gírelo en el sentido de las agujas del reloj hasta que quede fijado en su lugar.

Limpieza de un ratón óptico

Limpie la parte externa de la carcasa del ratón mediante un paño humedecido con un producto de limpieza suave.

Unidad de disquete

➡ **AVISO:** no intente limpiar los cabezales de las unidades con un bastoncillo de algodón. Puede desalinearse accidentalmente los cabezales y provocar que la unidad deje de funcionar.

Limpie la unidad de disquete utilizando uno de los estuches de limpieza disponibles en el mercado. Estos estuches incluyen disquetes previamente tratados para eliminar los contaminantes que se acumulan con el funcionamiento normal.

CD y DVD

➡ **AVISO:** para limpiar la lente de la unidad de CD/DVD, utilice siempre aire comprimido y siga las instrucciones correspondientes. No toque la lente de la unidad.

Si observa algún problema, como saltos, en la calidad de reproducción de los CD o DVD, límpielos.

- 1 Sujete el disco por el borde exterior. También puede tocar el borde interior del orificio central.

➡ **AVISO:** para evitar que se dañe la superficie, no limpie el disco con movimientos circulares.

- 2 Con un paño suave que no deje pelusa, limpie suavemente la parte inferior del disco (la cara sin etiqueta) en dirección radial desde el centro hasta el borde exterior.

Para la suciedad difícil de eliminar, pruebe con agua o una solución diluida de agua y jabón suave. También puede adquirir productos comerciales para la limpieza de discos, que proporcionan protección contra el polvo y las huellas dactilares y evitan que se rayen. Los productos de limpieza para CD también pueden utilizarse en DVD.

Política de asistencia técnica para la garantía de hardware de Dell (sólo para EE. UU.)

La asistencia técnica proporcionada por personal cualificado requiere la cooperación y la participación del cliente en el proceso de solución de problemas, y permite restaurar el sistema operativo, los programas de software y los controladores de hardware a la configuración predeterminada original de Dell, así como verificar el funcionamiento correcto del ordenador y del hardware instalado por Dell. Además de esta asistencia proporcionada por personal cualificado, encontrará asistencia técnica en línea en support.dell.com. Puede que se ofrezcan opciones de asistencia técnica adicionales con un cargo.

Dell proporciona una asistencia técnica limitada para el ordenador y para el software y los dispositivos periféricos¹ “instalados por Dell”. El fabricante original es quien proporciona la asistencia para software y dispositivos periféricos de terceros, incluidos los adquiridos o instalados por medio de Dell Software and Peripherals, Readyware y Custom Factory Integration².

¹ Los servicios de reparación se proporcionan de acuerdo con los términos y condiciones de la garantía limitada y de todo contrato de servicio de asistencia opcional adquirido con el ordenador.

² Todos los componentes estándar de Dell incluidos en un proyecto Custom Factory Integration (CFI) están cubiertos por la garantía limitada estándar de Dell del ordenador. No obstante, Dell ofrece un programa de sustitución de piezas para cubrir todos los componentes de hardware no estándar de terceros integrados mediante CFI, válido durante el mismo período que el contrato de servicio del ordenador.

Definición de software y dispositivos periféricos “instalados por Dell”

El software instalado por Dell incluye el sistema operativo y parte del software que se instala en el ordenador durante el proceso de fabricación (Microsoft® Office, Norton Antivirus, etc.).

Los dispositivos periféricos instalados por Dell incluyen las tarjetas internas de expansión, los compartimientos para módulos Dell y los accesorios de PC Card. Además, se incluyen todos los monitores, teclados, ratones, altavoces, micrófonos para módems telefónicos, estaciones de acoplamiento/replicadores de puerto, productos de red y todos los cables correspondientes de la marca Dell.

Definición de software y dispositivos periféricos “de terceros”

El software y los dispositivos periféricos de terceros incluyen los dispositivos periféricos, accesorios y software vendidos por Dell pero que no son de la marca Dell (impresoras, escáneres, cámaras, juegos, etc.). La asistencia para el software y los dispositivos periféricos de terceros la proporciona el fabricante original del producto.

Aviso de la FCC (sólo para EE. UU.)

Clase B de la FCC

Este equipo genera, utiliza y puede emitir energía por radiofrecuencia y, si no se instala y utiliza de acuerdo con el manual de instrucciones del fabricante, puede provocar interferencias en la recepción de radio y televisión. Este equipo ha sido probado y cumple los límites establecidos para los dispositivos digitales de Clase B, de conformidad con la Parte 15 del reglamento de la FCC.

Este dispositivo cumple la Parte 15 del reglamento de la FCC. Su funcionamiento está sujeto a las dos condiciones siguientes:

- 1 Este dispositivo no debe provocar interferencias perjudiciales.
- 2 Este dispositivo debe aceptar cualquier interferencia recibida, incluidas aquellas que puedan provocar un funcionamiento no deseado.



AVISO: las regulaciones de la FCC estipulan que los cambios o modificaciones no aprobados expresamente por Dell Inc. pueden anular la autorización del usuario para utilizar este equipo.

Estos límites están diseñados para proporcionar una protección razonable contra interferencias perjudiciales en un entorno residencial. No obstante, no se garantiza que no ocurran interferencias en una instalación en particular. Si este equipo provoca interferencias en la recepción de emisiones de radio o televisión, lo que se determina encendiendo y apagando el equipo, intente corregir las interferencias por medio de una o más de las medidas siguientes:

- Cambie la orientación de la antena de recepción.
- Vuelva a ubicar el sistema con respecto al receptor.
- Aleje el sistema del receptor.
- Enchufe el sistema en otra toma de forma que el ordenador y el receptor se hallen en circuitos derivados diferentes.

Si es necesario, póngase en contacto con un representante de Dell Inc. o con un técnico experto en radio o televisión para obtener ayuda.

La información que se proporciona a continuación aparece en el dispositivo o los dispositivos mencionados en este documento conforme a las regulaciones de la FCC:

| | |
|-----------------------|--|
| Nombre del producto: | Dell™ Dimension™ C521 |
| Número de modelo: | DCNE |
| Nombre de la empresa: | Dell Inc. Worldwide Regulatory Compliance & Environmental Affairs One Dell Way Round Rock, Texas 78682 USA 512-338-4400 |



NOTA: para obtener más información sobre normativas, consulte la *Guía de información del producto*.

Cómo ponerse en contacto con Dell

Para ponerse en contacto con Dell por vía electrónica, puede acceder a las páginas web siguientes:

- www.dell.com
- support.dell.com (asistencia)

Para obtener las direcciones web de su país, localice la sección apropiada en la tabla siguiente.



NOTA: los números de llamada sin cargo sólo pueden utilizarse en el país para el cual se indican.



NOTA: en algunos países, existe un servicio de asistencia específico para ordenadores portátiles Dell XPS™ que dispone de un número de teléfono aparte que se indica para los países participantes. Si no ve un número de teléfono específico para ordenadores portátiles XPS, puede ponerse en contacto con Dell a través del número de asistencia indicado y su llamada será transferida al departamento adecuado.

Cuando necesite ponerse en contacto con Dell, utilice las direcciones electrónicas, los números de teléfono o los códigos que se incluyen en la tabla siguiente. Si necesita ayuda para saber qué códigos debe utilizar, póngase en contacto con un operador de telefonía local o internacional.

| País (ciudad) Código internacional Código de país Código de ciudad | Nombre del departamento o área de servicio, página web y dirección de correo electrónico | Códigos de área, números locales y números sin cargo |
|---|---|---|
| Alemania (Langen) Código internacional: 00 Código de país: 49 Código de ciudad: 6103 | Página web: support.euro.dell.com Correo electrónico: tech_support_central_europe@dell.com Asistencia técnica exclusiva para ordenadores portátiles XPS Asistencia técnica para los demás ordenadores Dell Atención a clientes particulares y pequeñas empresas Atención al cliente para segmentos globales Atención al cliente para cuentas preferentes Atención al cliente para grandes cuentas Atención al cliente para cuentas públicas Centralita | 06103 766-7222 06103 766-7200 0180-5-224400 06103 766-9570 06103 766-9420 06103 766-9560 06103 766-9555 06103 766-7000 |
| Anguila | Asistencia general | sin cargo: 800-335-0031 |
| Antigua y Barbuda | Asistencia general | 1-800-805-5924 |
| Antillas Holandesas | Asistencia general | 001-800-882-1519 |

| País (ciudad) Código internacional Código de país Código de ciudad | Nombre del departamento o área de servicio, página web y dirección de correo electrónico | Códigos de área, números locales y números sin cargo |
|---|--|--|
| Argentina (Buenos Aires) Código internacional: 00 Código de país: 54 Código de ciudad: 11 | Página web: www.dell.com.ar Correo electrónico: us_latin_services@dell.com Correo electrónico para ordenadores de escritorio y portátiles: la-techsupport@dell.com Correo electrónico para servidores y productos de almacenamiento EMC®: la_enterprise@dell.com Atención al cliente Asistencia técnica Servicios de asistencia técnica Ventas | sin cargo: 0-800-444-0730 sin cargo: 0-800-444-0733 sin cargo: 0-800-444-0724 0-810-444-3355 |
| Aruba | Asistencia general | sin cargo: 800-1578 |
| Australia (Sydney) Código internacional: 0011 Código de país: 61 Código de ciudad: 2 | Página web: support.ap.dell.com Correo electrónico: support.ap.dell.com/contactus Asistencia general | 13DELL-133355 |
| Austria (Viena) Código internacional: 900 Código de país: 43 Código de ciudad: 1 | Página web: support.euro.dell.com Correo electrónico: tech_support_central_europe@dell.com Ventas a particulares y pequeñas empresas Fax para particulares y pequeñas empresas Atención a clientes particulares y pequeñas empresas Atención al cliente para cuentas preferentes y corporativas Asistencia exclusiva para ordenadores portátiles XPS Asistencia para particulares y pequeñas empresas para los demás ordenadores Dell Asistencia para cuentas preferentes y corporativas Centralita | 0820 240 530 00 0820 240 530 49 0820 240 530 14 0820 240 530 16 0820 240 530 81 0820 240 530 14 0660 8779 0820 240 530 00 |

| País (ciudad) Código internacional Código de país Código de ciudad | Nombre del departamento o área de servicio, página web y dirección de correo electrónico | Códigos de área, números locales y números sin cargo |
|---|---|---|
| Bahamas | Asistencia general | sin cargo: 1-866-278-6818 |
| Barbados | Asistencia general | 1-800-534-3066 |
| Bélgica (Bruselas) | Página web: support.euro.dell.com | |
| Código internacional: 00 | Asistencia técnica exclusiva para ordenadores portátiles XPS | 02 481 92 96 |
| Código de país: 32 | Asistencia técnica para los demás ordenadores Dell | 02 481 92 88 |
| Código de ciudad: 2 | Fax de asistencia técnica | 02 481 92 95 |
| | Atención al cliente | 02 713 15 65 |
| | Ventas corporativas | 02 481 91 00 |
| | Fax | 02 481 92 99 |
| | Centralita | 02 481 91 00 |
| Bermudas | Asistencia general | 1-800-342-0671 |
| Bolivia | Asistencia general | sin cargo: 800-10-0238 |
| Brasil | Página web: www.dell.com/br | |
| Código internacional: 00 | Servicio al cliente y asistencia técnica | |
| Código de país: 55 | | 0800 90 3355 |
| Código de ciudad: 51 | Fax de asistencia técnica | 51 481 5470 |
| | Fax de atención al cliente | 51 481 5480 |
| | Ventas | 0800 90 3390 |
| Brunei | Asistencia técnica (Penang, Malasia) | 604 633 4966 |
| Código de país: 673 | Atención al cliente (Penang, Malasia) | 604 633 4888 |
| | Transacciones relacionadas con ventas (Penang, Malasia) | 604 633 4955 |

| País (ciudad) Código internacional Código de país Código de ciudad | Nombre del departamento o área de servicio, página web y dirección de correo electrónico | Códigos de área, números locales y números sin cargo |
|---|---|---|
| Canadá (North York, Ontario) Código internacional: 011 | Estado de los pedidos en línea: www.dell.ca/ostatus | |
| | AutoTech (asistencia automatizada para garantía y hardware) | sin cargo: 1-800-247-9362 |
| | Servicio al cliente (ventas a particulares y pequeñas empresas) | sin cargo: 1-800-847-4096 |
| | Servicio al cliente (medianas y grandes empresas, administraciones públicas) | sin cargo: 1-800-326-9463 |
| | Servicio al cliente (impresoras, proyectores, televisores, dispositivos de bolsillo, gramolas digitales y dispositivos inalámbricos) | sin cargo: 1-800-847-4096 |
| | Asistencia para garantía de hardware (particulares y pequeñas empresas) | sin cargo: 1-800-906-3355 |
| | Asistencia para garantía de hardware (medianas y grandes empresas, administraciones públicas) | sin cargo: 1-800-387-5757 |
| | Asistencia para garantía de hardware (impresoras, proyectores, televisores, dispositivos de bolsillo, gramolas digitales y dispositivos inalámbricos) | 1-877-335-5767 |
| | Ventas (particulares y pequeñas empresas) | sin cargo: 1-800-387-5752 |
| | Ventas (medianas y grandes empresas, administraciones públicas) | sin cargo: 1-800-387-5755 |
| | Ventas de recambios y de servicio extendido | 1 866 440 3355 |
| Chile (Santiago) Código de país: 56 Código de ciudad: 2 | Ventas y asistencia al cliente | sin cargo: 1230-020-4823 |

| País (ciudad) Código internacional Código de país Código de ciudad | Nombre del departamento o área de servicio, página web y dirección de correo electrónico | Códigos de área, números locales y números sin cargo |
|---|---|---|
| China (Xiamen) Código de país: 86 Código de ciudad: 592 | Página web de asistencia técnica: support.dell.com.cn Correo electrónico de asistencia técnica: cn_support@dell.com Correo electrónico de atención al cliente: customer_cn@dell.com | |
| | Fax de asistencia técnica | 592 818 1350 |
| | Asistencia técnica (Dell™ Dimension™ e Inspiron) | sin cargo: 800 858 2968 |
| | Asistencia técnica (OptiPlex™, Latitude™ y Dell Precision™) | sin cargo: 800 858 0950 |
| | Asistencia técnica (servidores y almacenamiento) | sin cargo: 800 858 0960 |
| | Asistencia técnica (proyectores, PDA, conmutadores, enrutadores, etc.) | sin cargo: 800 858 2920 |
| | Asistencia técnica (impresoras) | sin cargo: 800 858 2311 |
| | Atención al cliente | sin cargo: 800 858 2060 |
| | Fax de atención al cliente | 592 818 1308 |
| | Particulares y pequeñas empresas | sin cargo: 800 858 2222 |
| | División de cuentas preferentes | sin cargo: 800 858 2557 |
| | Grandes cuentas corporativas: GCP | sin cargo: 800 858 2055 |
| | Grandes cuentas corporativas: cuentas clave | sin cargo: 800 858 2628 |
| | Grandes cuentas corporativas: Norte | sin cargo: 800 858 2999 |
| | Grandes cuentas corporativas: Norte (administraciones públicas y sector educativo) | sin cargo: 800 858 2955 |
| | Grandes cuentas corporativas: Este | sin cargo: 800 858 2020 |
| | Grandes cuentas corporativas: Este (administraciones públicas y sector educativo) | sin cargo: 800 858 2669 |
| | Grandes cuentas corporativas: equipo de cola | sin cargo: 800 858 2572 |
| | Grandes cuentas corporativas: Sur | sin cargo: 800 858 2355 |
| | Grandes cuentas corporativas: Oeste | sin cargo: 800 858 2811 |
| | Grandes cuentas corporativas: recambios | sin cargo: 800 858 2621 |

| País (ciudad) Código internacional Código de país Código de ciudad | Nombre del departamento o área de servicio, página web y dirección de correo electrónico | Códigos de área, números locales y números sin cargo |
|--|--|---|
| Colombia | Asistencia general | 980-9-15-3978 |
| Corea (Seúl) Código internacional: 001 Código de país: 82 Código de ciudad: 2 | Correo electrónico: krsupport@dell.com Asistencia Asistencia (Dimension, PDA, electrónica y accesorios) Ventas Fax Centralita | sin cargo: 080-200-3800 sin cargo: 080-200-3801 sin cargo: 080-200-3600 2194-6202 2194-6000 |
| Costa Rica | Asistencia general | 0800-012-0435 |
| Dinamarca (Copenhague) Código internacional: 00 Código de país: 45 | Página web: support.euro.dell.com Asistencia técnica exclusiva para ordenadores portátiles XPS Asistencia técnica para los demás ordenadores Dell Atención al cliente (relacional) Atención a clientes particulares y pequeñas empresas Centralita (relacional) Fax de centralita (relacional) Centralita (particulares y pequeñas empresas) Fax de centralita (particulares y pequeñas empresas) | 7010 0074 7023 0182 7023 0184 3287 5505 3287 1200 3287 1201 3287 5000 3287 5001 |
| Dominica | Asistencia general | sin cargo: 1-866-278-6821 |
| Ecuador | Asistencia general | sin cargo: 999-119 |

| País (ciudad) Código internacional Código de país Código de ciudad | Nombre del departamento o área de servicio, página web y dirección de correo electrónico | Códigos de área, números locales y números sin cargo |
|---|---|---|
| EE. UU. (Austin, Texas) Código internacional: 011 Código de país: 1 | Servicio automatizado de estado de pedidos AutoTech (ordenadores portátiles y de escritorio) Asistencia para garantía y hardware (televisores, impresoras y proyectores Dell) para clientes preferentes Cientes (particulares y autónomos) Asistencia para los demás productos Dell Servicio al cliente Clientes del programa de compras para empleados (EPP) Página web de servicios financieros: www.dellfinancialservices.com Servicios financieros (arrendamiento/préstamo) Servicios financieros (cuentas preferentes de Dell, DPA) Empresas Servicio y asistencia al cliente Clientes del programa de compras para empleados (EPP) Asistencia técnica para impresoras, proyectores, PDA y reproductores de MP3 Público (administraciones públicas, sector educativo y sanitario) Servicio y asistencia al cliente Clientes del programa de compras para empleados (EPP) | sin cargo: 1-800-433-9014 sin cargo: 1-800-247-9362 sin cargo: 1-877-459-7298 sin cargo: 1-800-624-9896 sin cargo: 1-800-624-9897 sin cargo: 1-800-695-8133 sin cargo: 1-877-577-3355 sin cargo: 1-800-283-2210 sin cargo: 1-800-456-3355 sin cargo: 1-800-695-8133 sin cargo: 1-877-459-7298 sin cargo: 1-800-456-3355 sin cargo: 1-800-695-8133 |

| País (ciudad) Código internacional Código de país Código de ciudad | Nombre del departamento o área de servicio, página web y dirección de correo electrónico | Códigos de área, números locales y números sin cargo |
|--|---|---|
| EE. UU. (Austin, Texas) <i>(continuación)</i> | Ventas de Dell | sin cargo: 1-800-289-3355 o sin cargo: 1-800-879-3355 |
| | Tienda de productos de ocasión de Dell (ordenadores reconstruidos de Dell) | sin cargo: 1-888-798-7561 |
| | Ventas de software y periféricos | sin cargo: 1-800-671-3355 |
| | Ventas de recambios | sin cargo: 1-800-357-3355 |
| | Ventas de servicio y garantía extendidos | sin cargo: 1-800-247-4618 |
| | Fax | sin cargo: 1-800-727-8320 |
| | Servicios de Dell para personas con problemas de audición o de habla | sin cargo: 1-877-DELLITY (1-877-335-5889) |
| El Salvador | Asistencia general | 01-899-753-0777 |
| Eslovaquia (Praga) Código internacional: 00 Código de país: 421 | Página web: support.euro.dell.com | |
| | Correo electrónico: czech_dell@dell.com | |
| | Asistencia técnica | 02 5441 5727 |
| | Atención al cliente | 420 22537 2707 |
| | Fax | 02 5441 8328 |
| | Fax de asistencia técnica | 02 5441 8328 |
| Centralita (ventas) | 02 5441 7585 | |
| España (Madrid) Código internacional: 00 Código de país: 34 Código de ciudad: 91 | Página web: support.euro.dell.com | |
| | Particulares y pequeñas empresas | |
| | Asistencia técnica | 902 100 130 |
| | Atención al cliente | 902 118 540 |
| | Ventas | 902 118 541 |
| | Centralita | 902 118 541 |
| | Fax | 902 118 539 |
| | Corporativo | |
| | Asistencia técnica | 902 100 130 |
| | Atención al cliente | 902 115 236 |
| Centralita | 91 722 92 00 | |
| Fax | 91 722 95 83 | |

| País (ciudad) Código internacional Código de país Código de ciudad | Nombre del departamento o área de servicio, página web y dirección de correo electrónico | Códigos de área, números locales y números sin cargo |
|---|---|---|
| Finlandia (Helsinki) | Página web: support.euro.dell.com | |
| Código internacional: 990 | Asistencia técnica | 09 253 313 60 |
| Código de país: 358 | Atención al cliente | 09 253 313 38 |
| Código de ciudad: 9 | Fax | 09 253 313 99 |
| | Centralita | 09 253 313 00 |
| Francia (París) (Montpellier) | Página web: support.euro.dell.com | |
| | Particulares y pequeñas empresas | |
| Código internacional: 00 | Asistencia técnica exclusiva para ordenadores portátiles XPS | 0825 387 129 |
| Código de país: 33 | | |
| Códigos de ciudad: (1) (4) | Asistencia técnica para los demás ordenadores Dell | 0825 387 270 |
| | Atención al cliente | 0825 823 833 |
| | Centralita | 0825 004 700 |
| | Centralita (llamadas desde fuera de Francia) | 04 99 75 40 00 |
| | Ventas | 0825 004 700 |
| | Fax | 0825 004 701 |
| | Fax (llamadas desde fuera de Francia) | 04 99 75 40 01 |
| | Corporativo | |
| | Asistencia técnica | 0825 004 719 |
| | Atención al cliente | 0825 338 339 |
| | Centralita | 01 55 94 71 00 |
| | Ventas | 01 55 94 71 00 |
| | Fax | 01 55 94 71 01 |
| Granada | Asistencia general | sin cargo: 1-866-540-3355 |

| País (ciudad) Código internacional Código de país Código de ciudad | Nombre del departamento o área de servicio, página web y dirección de correo electrónico | Códigos de área, números locales y números sin cargo |
|---|---|---|
| Grecia | Página web: support.euro.dell.com | |
| Código internacional: 00 | Asistencia técnica | 00800-44 14 95 18 |
| Código de país: 30 | Asistencia técnica Gold | 00800-44 14 00 83 |
| | Centralita | 2108129810 |
| | Centralita de servicio Gold | 2108129811 |
| | Ventas | 2108129800 |
| | Fax | 2108129812 |
| Guatemala | Asistencia general | 1-800-999-0136 |
| Guayana | Asistencia general | sin cargo: 1-877-270-4609 |
| Hong Kong | Página web: support.ap.dell.com | |
| Código internacional: 001 | Correo electrónico de asistencia técnica: HK_support@Dell.com | |
| Código de país: 852 | Asistencia técnica (Dimension e Inspiron) | 2969 3188 |
| | Asistencia técnica (OptiPlex, Latitude y Dell Precision) | 2969 3191 |
| | Asistencia técnica (PowerApp™, PowerEdge™, PowerConnect™ y PowerVault™) | 2969 3196 |
| | Atención al cliente | 3416 0910 |
| | Grandes cuentas corporativas | 3416 0907 |
| | Programas para clientes globales | 3416 0908 |
| | División de empresas medianas | 3416 0912 |
| | División de particulares y pequeñas empresas | 2969 3105 |
| India | Correo electrónico: india_support_desktop@dell.com india_support_notebook@dell.com india_support_Server@dell.com | |
| | Asistencia técnica | 1600338045 y 1600448046 |
| | Ventas (grandes cuentas corporativas) | 1600 33 8044 |
| | Ventas (particulares y pequeñas empresas) | 1600 33 8046 |

| País (ciudad) Código internacional Código de país Código de ciudad | Nombre del departamento o área de servicio, página web y dirección de correo electrónico | Códigos de área, números locales y números sin cargo |
|--|---|---|
| Irlanda (Cherrywood) Código internacional: 00 Código de país: 353 Código de ciudad: 1 | Página web: support.euro.dell.com | |
| | Correo electrónico: dell_direct_support@dell.com | |
| | Asistencia técnica exclusiva para ordenadores portátiles XPS | 1850 200 722 |
| | Asistencia técnica para los demás ordenadores Dell | 1850 543 543 |
| | Asistencia técnica para el Reino Unido (sólo llamadas dentro del Reino Unido) | 0870 908 0800 |
| | Atención al cliente (usuarios particulares) | 01 204 4014 |
| | Atención al cliente para pequeñas empresas | 01 204 4014 |
| | Atención al cliente en el Reino Unido (sólo llamadas dentro del Reino Unido) | 0870 906 0010 |
| | Atención al cliente corporativo | 1850 200 982 |
| | Atención al cliente corporativo (sólo llamadas dentro del Reino Unido) | 0870 907 4499 |
| | Ventas para Irlanda | 01 204 4444 |
| Ventas para el Reino Unido (sólo llamadas dentro del Reino Unido) | 0870 907 4000 | |
| Fax/Fax de ventas | 01 204 0103 | |
| Centralita | 01 204 4444 | |
| Islas Caimán | Asistencia general | 1-800-805-7541 |
| Islas Turks y Caicos | Asistencia general | sin cargo: 1-866-540-3355 |
| Islas Vírgenes Americanas | Asistencia general | 1-877-673-3355 |
| Islas Vírgenes Británicas | Asistencia general | sin cargo: 1-866-278-6820 |

| País (ciudad) Código internacional Código de país Código de ciudad | Nombre del departamento o área de servicio, página web y dirección de correo electrónico | Códigos de área, números locales y números sin cargo |
|---|---|---|
| Italia (Milán) | Página web: support.euro.dell.com | |
| Código internacional: 00 | Particulares y pequeñas empresas | |
| Código de país: 39 | Asistencia técnica | 02 577 826 90 |
| Código de ciudad: 02 | Atención al cliente | 02 696 821 14 |
| | Fax | 02 696 821 13 |
| | Centralita | 02 696 821 12 |
| | Corporativo | |
| | Asistencia técnica | 02 577 826 90 |
| | Atención al cliente | 02 577 825 55 |
| | Fax | 02 575 035 30 |
| | Centralita | 02 577 821 |
| Jamaica | Asistencia general (sólo llamadas dentro de Jamaica) | 1-800-682-3639 |
| Japón (Kawasaki) | Página web: support.jp.dell.com | |
| Código internacional: 001 | Asistencia técnica (servidores) | sin cargo: 0120-198-498 |
| Código de país: 81 | Asistencia técnica fuera de Japón (servidores) | 81-44-556-4162 |
| Código de ciudad: 44 | Asistencia técnica (Dimension e Inspiron) | sin cargo: 0120-198-226 |
| | Asistencia técnica fuera de Japón (Dimension e Inspiron) | 81-44-520-1435 |
| | Asistencia técnica (Dell Precision, Optiplex y Latitude) | sin cargo: 0120-198-433 |
| | Asistencia técnica fuera de Japón (Dell Precision, OptiPlex y Latitude) | 81-44-556-3894 |
| | Asistencia técnica (PDA, proyectores, impresoras, enrutadores) | sin cargo: 0120-981-690 |
| | Asistencia técnica fuera de Japón (PDA, proyectores, impresoras, enrutadores) | 81-44-556-3468 |

| País (ciudad) Código internacional Código de país Código de ciudad | Nombre del departamento o área de servicio, página web y dirección de correo electrónico | Códigos de área, números locales y números sin cargo |
|---|---|---|
| Japón (Kawasaki) <i>(continuación)</i> | Servicio Faxbox | 044-556-3490 |
| | Servicio de pedidos automatizado las 24 horas del día | 044-556-3801 |
| | Atención al cliente | 044-556-4240 |
| | División de ventas corporativas (hasta 400 empleados) | 044-556-1465 |
| | Ventas de la división de cuentas preferentes (más de 400 empleados) | 044-556-3433 |
| | Ventas de grandes cuentas corporativas (más de 3 500 empleados) | 044-556-3430 |
| | Ventas públicas (administraciones públicas, sector educativo y sanitario) | 044-556-1469 |
| | Segmento global de Japón | 044-556-3469 |
| | Usuario particular | 044-556-1760 |
| Centralita | 044-556-4300 | |
| Latinoamérica | Asistencia técnica al cliente (Austin, Texas, EE. UU.) | 512 728-4093 |
| | Servicio al cliente (Austin, Texas, EE. UU.) | 512 728-3619 |
| | Fax (asistencia técnica y servicio al cliente) (Austin, Texas, EE. UU.) | 512 728-3883 |
| | Ventas (Austin, Texas, EE. UU.) | 512 728-4397 |
| | Fax de ventas (Austin, Texas, EE. UU.) | 512 728-4600 o bien 512 728-3772 |
| Luxemburgo Código internacional: 00 Código de país: 352 | Página web: support.euro.dell.com | |
| | Asistencia | 342 08 08 075 |
| | Ventas a particulares y pequeñas empresas | +32 (0)2 713 15 96 |
| | Ventas corporativas | 26 25 77 81 |
| | Atención al cliente | +32 (0)2 481 91 19 |
| Fax | 26 25 77 82 | |

| País (ciudad) Código internacional Código de país Código de ciudad | Nombre del departamento o área de servicio, página web y dirección de correo electrónico | Códigos de área, números locales y números sin cargo |
|---|---|---|
| Macao | Asistencia técnica | sin cargo: 0800 105 |
| Código de país: 853 | Servicio al cliente (Xiamen, China) | 34 160 910 |
| | Transacciones relacionadas con ventas (Xiamen, China) | 29 693 115 |
| Malasia (Penang) | Página web: support.ap.dell.com | |
| Código internacional: 00 | Asistencia técnica (Dell Precision, Optiplex y Latitude) | sin cargo: 1 800 880 193 |
| Código de país: 60 | Asistencia técnica (Dimension, Inspiron, electrónica y accesorios) | sin cargo: 1 800 881 306 |
| Código de ciudad: 4 | Asistencia técnica (PowerApp, PowerEdge, PowerConnect y PowerVault) | sin cargo: 1800 881 386 |
| | Atención al cliente | sin cargo: 1800 881 306 (opción 6) |
| | Transacciones relacionadas con ventas | sin cargo: 1 800 888 202 |
| | Ventas corporativas | sin cargo: 1 800 888 213 |
| México | Asistencia técnica al cliente | 001-877-384-8979 |
| Código internacional: 00 | | o bien 001-877-269-3383 |
| Código de país: 52 | Ventas | 50-81-8800 o bien 01-800-888-3355 |
| | Servicio al cliente | 001-877-384-8979 o bien 001-877-269-3383 |
| | Central | 50-81-8800 o bien 01-800-888-3355 |
| Montserrat | Asistencia general | sin cargo: 1-866-278-6822 |
| Nicaragua | Asistencia general | 001-800-220-1006 |

| País (ciudad) Código internacional Código de país Código de ciudad | Nombre del departamento o área de servicio, página web y dirección de correo electrónico | Códigos de área, números locales y números sin cargo |
|--|--|--|
| Noruega (Lysaker) Código internacional: 00 Código de país: 47 | Página web: support.euro.dell.com Asistencia técnica exclusiva para ordenadores portátiles XPS Asistencia técnica para los demás productos Dell Atención relacional al cliente Atención a clientes particulares y pequeñas empresas Centralita Centralita de fax | 815 35 043 671 16882 671 17575 23162298 671 16800 671 16865 |
| Nueva Zelanda Código internacional: 00 Código de país: 64 | Página web: support.ap.dell.com Correo electrónico: support.ap.dell.com/contactus Asistencia general | 0800 441 567 |
| Países Bajos (Amsterdam) Código internacional: 00 Código de país: 31 Código de ciudad: 20 | Página web: support.euro.dell.com Asistencia técnica exclusiva para ordenadores portátiles XPS Asistencia técnica para los demás ordenadores Dell Fax de asistencia técnica Atención a clientes particulares y pequeñas empresas Atención relacional al cliente Ventas a particulares y pequeñas empresas Ventas relacionales Fax de ventas a particulares y pequeñas empresas Fax de ventas relacionales Centralita Fax de centralita | 020 674 45 94 020 674 45 00 020 674 47 66 020 674 42 00 020 674 4325 020 674 55 00 020 674 50 00 020 674 47 75 020 674 47 50 020 674 50 00 020 674 47 50 |
| Países del sudeste asiático y Pacífico | Asistencia técnica, servicio al cliente y ventas (Penang, Malasia) | 604 633 4810 |
| Panamá | Asistencia general | 001-800-507-0962 |
| Perú | Asistencia general | 0800-50-669 |

| País (ciudad) Código internacional Código de país Código de ciudad | Nombre del departamento o área de servicio, página web y dirección de correo electrónico | Códigos de área, números locales y números sin cargo |
|--|--|---|
| Polonia (Varsovia) Código internacional: 011 Código de país: 48 Código de ciudad: 22 | Página web: support.euro.dell.com Correo electrónico: pl_support_tech@dell.com Teléfono de servicio al cliente Atención al cliente Ventas Fax de servicio al cliente Fax de la oficina de recepción Centralita | 57 95 700 57 95 999 57 95 999 57 95 806 57 95 998 57 95 999 |
| Portugal Código internacional: 00 Código de país: 351 | Página web: support.euro.dell.com Asistencia técnica Atención al cliente Ventas Fax | 707200149 800 300 413 800 300 410 o bien 800 300 411 o bien 800 300 412 o bien 21 422 07 10 21 424 01 12 |
| Puerto Rico | Asistencia general | 1-800-805-7545 |
| Reino Unido (Bracknell) Código internacional: 00 Código de país: 44 Código de ciudad: 1344 | Página web: support.euro.dell.com Página web de atención al cliente: support.euro.dell.com/uk/en/ECare/Form/Home.asp Correo electrónico: dell_direct_support@dell.com Asistencia técnica (cuentas corporativas, preferentes y PAD de más de 1 000 empleados) Asistencia técnica exclusiva para ordenadores portátiles XPS Asistencia técnica (directa y general) para los demás productos | 0870 908 0500 0870 366 4180 0870 908 0800 |

| País (ciudad) Código internacional Código de país Código de ciudad | Nombre del departamento o área de servicio, página web y dirección de correo electrónico | Códigos de área, números locales y números sin cargo |
|---|---|---|
| Reino Unido (Bracknell) <i>(continuación)</i> | Atención al cliente para cuentas globales | 01344 373 186 |
| | Atención al cliente para particulares y pequeñas empresas | 0870 906 0010 |
| | Atención al cliente corporativo | 01344 373 185 |
| | Atención al cliente para cuentas preferentes (de 500 a 5 000 empleados) | 0870 906 0010 |
| | Atención al cliente para la administración central | 01344 373 193 |
| | Atención al cliente para sector educativo y administraciones públicas locales | 01344 373 199 |
| | Atención al cliente para sector sanitario | 01344 373 194 |
| | Ventas para particulares y pequeñas empresas | 0870 907 4000 |
| | Ventas corporativas/sector público | 01344 860 456 |
| | Fax para particulares y pequeñas empresas | 0870 907 4006 |
| República Checa (Praga) Código internacional: 00 Código de país: 420 | Página web: support.euro.dell.com | |
| | Correo electrónico: czech_dell@dell.com | |
| | Asistencia técnica | 22537 2727 |
| | Atención al cliente | 22537 2707 |
| | Fax | 22537 2714 |
| | Fax de asistencia técnica | 22537 2728 |
| | Centralita | 22537 2711 |

| País (ciudad) Código internacional Código de país Código de ciudad | Nombre del departamento o área de servicio, página web y dirección de correo electrónico | Códigos de área, números locales y números sin cargo |
|---|---|---|
| República Dominicana | Asistencia general | 1-800-148-0530 |
| San Cristóbal y Nieves | Asistencia general | sin cargo: 1-877-441-4731 |
| San Vicente y las Granadinas | Asistencia general | sin cargo: 1-877-270-4609 |
| Santa Lucía | Asistencia general | 1-800-882-1521 |
| Singapur (Singapur) | Página web: support.ap.dell.com | |
| Código internacional: 005 Código de país: 65 | Asistencia técnica (Dimension, Inspiron, electrónica y accesorios) | sin cargo: 1800 394 7430 |
| | Asistencia técnica (OptiPlex, Latitude y Dell Precision) | sin cargo: 1800 394 7488 |
| | Asistencia técnica (PowerApp, PowerEdge, PowerConnect y PowerVault) | sin cargo: 1800 394 7478 |
| | Atención al cliente | sin cargo: 1 800 394 7430 (opción 6) |
| | Transacciones relacionadas con ventas | sin cargo: 1 800 394 7412 |
| | Ventas corporativas | sin cargo: 1 800 394 7419 |
| Sudáfrica (Johannesburgo) | Página web: support.euro.dell.com | |
| Código internacional: 09/091 | Correo electrónico: dell_za_support@dell.com | |
| Código de país: 27 | Gold Queue | 011 709 7713 |
| Código de ciudad: 11 | Asistencia técnica | 011 709 7710 |
| | Atención al cliente | 011 709 7707 |
| | Ventas | 011 709 7700 |
| | Fax | 011 706 0495 |
| | Centralita | 011 709 7700 |

| País (ciudad) Código internacional Código de país Código de ciudad | Nombre del departamento o área de servicio, página web y dirección de correo electrónico | Códigos de área, números locales y números sin cargo |
|--|--|---|
| Suecia (Upplands Vasby) Código internacional: 00 Código de país: 46 Código de ciudad: 8 | Página web: support.euro.dell.com Asistencia técnica exclusiva para ordenadores portátiles XPS Asistencia técnica para los demás productos Dell Atención relacional al cliente Atención a clientes particulares y pequeñas empresas Asistencia del programa de compras para empleados (EPP) Fax de asistencia técnica Ventas | 0771 340 340 08 590 05 199 08 590 05 642 08 587 70 527 20 140 14 44 08 590 05 594 08 590 05 185 |
| Suiza (Ginebra) Código internacional: 00 Código de país: 41 Código de ciudad: 22 | Página web: support.euro.dell.com Correo electrónico: Tech_support_central_Europe@dell.com Asistencia técnica exclusiva para ordenadores portátiles XPS Asistencia técnica (particulares y pequeñas empresas) para los demás productos Dell Asistencia técnica (corporativo) Atención al cliente (particulares y pequeñas empresas) Atención al cliente corporativo Fax Centralita | 0848 33 88 57 0844 811 411 0844 822 844 0848 802 202 0848 821 721 022 799 01 90 022 799 01 01 |

| País (ciudad) Código internacional Código de país Código de ciudad | Nombre del departamento o área de servicio, página web y dirección de correo electrónico | Códigos de área, números locales y números sin cargo |
|---|---|---|
| Tailandia | Página web: support.ap.dell.com | |
| Código internacional: 001 Código de país: 66 | Asistencia técnica (OptiPlex, Latitude y Dell Precision) | sin cargo: 1800 0060 07 |
| | Asistencia técnica (PowerApp, PowerEdge, PowerConnect y PowerVault) | sin cargo: 1800 0600 09 |
| | Atención al cliente | sin cargo: 1800 006 007 (opción 7) |
| | Ventas corporativas | sin cargo: 1800 006 009 |
| | Transacciones relacionadas con ventas | sin cargo: 1800 006 006 |
| Taiwán | Página web: support.ap.dell.com | |
| Código internacional: 002 Código de país: 886 | Correo electrónico: ap_support@dell.com | |
| | Asistencia técnica (OptiPlex, Latitude, Inspiron, Dimension, electrónica y accesorios) | sin cargo: 00801 86 1011 |
| | Asistencia técnica (PowerApp, PowerEdge, PowerConnect y PowerVault) | sin cargo: 00801 60 1256 |
| | Atención al cliente | sin cargo: 00801 60 1250 (opción 5) |
| | Transacciones relacionadas con ventas | sin cargo: 00801 65 1228 |
| | Ventas corporativas | sin cargo: 00801 651 227 |
| Trinidad y Tobago | Asistencia general | 1-800-805-8035 |
| Uruguay | Asistencia general | sin cargo: 000-413-598-2521 |
| Venezuela | Asistencia general | 8001-3605 |

Glosario

Los términos que se describen en este glosario son únicamente a título informativo, y pueden describir o no las funciones incluidas en su ordenador.

A

acceso directo: icono que proporciona un acceso rápido a programas, archivos, carpetas y unidades que se utilizan con frecuencia. Si coloca un acceso directo en el escritorio de Windows y hace doble clic en el icono, podrá abrir la carpeta o el archivo correspondiente sin necesidad de buscarlo. Los iconos de acceso directo no cambian la ubicación de los archivos. Si elimina un acceso directo, el archivo original no se verá afectado. Asimismo, puede cambiar el nombre de un icono de acceso directo.

ACPI: sigla de “advanced configuration and power interface” (interfaz avanzada de configuración y energía). Especificación de administración de energía que permite a los sistemas operativos Microsoft® Windows® activar el modo de espera o de hibernación para un ordenador a fin de reducir la cantidad de energía eléctrica asignada a los dispositivos que están conectados al ordenador.

adaptador de red: chip que proporciona funciones de red. Un ordenador puede incluir un adaptador de red en la placa base, o bien una PC Card que contenga un adaptador. El adaptador de red también se conoce como *NIC* (controladora de interfaz de red).

AGP: sigla de “accelerated graphics port” (puerto de gráficos acelerado). Puerto dedicado para gráficos que permite utilizar la memoria del sistema para tareas relacionadas con el vídeo. El AGP produce una imagen de vídeo uniforme y de color verdadero gracias a una interfaz más rápida entre los circuitos de vídeo y la memoria del ordenador.

AHCI: sigla de “advanced host controller interface” (interfaz de controladora host avanzada). Interfaz para una controladora host de unidad de disco duro SATA que permite al controlador de almacenamiento habilitar tecnologías como la cola de comandos nativos (NCQ) y el acoplamiento activo.

ALS: sigla de “ambient light sensor” (sensor de luz ambiente).

archivo Léame: archivo de texto incluido con un paquete de software o con un producto de hardware. Normalmente, los archivos Léame (o Readme) proporcionan información sobre la instalación y describen mejoras o correcciones del producto que aún no se han incluido en la documentación.

área de notificación: sección de la barra de tareas de Windows que contiene los iconos que proporcionan acceso rápido a los programas y a las funciones del ordenador, como el reloj, el control de volumen y el estado de la impresora. También se conoce como *bandeja del sistema*.

ASF: sigla de “alert standards format” (formato de estándares de alerta). Estándar que define un mecanismo para notificar las alertas de hardware y software a la consola de administración. El ASF está diseñado para ser independiente de la plataforma y del sistema operativo.

asignación de memoria: proceso por el que el ordenador asigna direcciones de memoria a ubicaciones físicas durante el inicio. De este modo, los dispositivos y el software pueden identificar la información a la que el procesador puede acceder.

B

BIOS: sigla de “basic input/output system” (sistema básico de entrada/salida). Programa (o utilidad) que sirve de interfaz entre el hardware del ordenador y el sistema operativo. No cambie la configuración a menos que sepa cuáles serán sus efectos en el ordenador. También se conoce como *programa de configuración del sistema*.

bit: la unidad más pequeña de datos que interpreta el ordenador.

bps: bits por segundo. Unidad estándar para medir la velocidad de transmisión de datos.

BTU: sigla de “british thermal unit” (unidad térmica británica). Medición de la salida de calor.

bus local: bus de datos que proporciona una comunicación rápida de los dispositivos con el procesador.

bus: ruta de comunicación entre los componentes del ordenador.

byte: unidad básica de datos utilizada por el ordenador. Generalmente, un byte equivale a 8 bits.

C

C: Celsius. Escala de medición de la temperatura según la cual 0° es el punto de congelación del agua y 100° es el punto de ebullición.

CA: sigla de “corriente alterna”. Forma de electricidad que suministra alimentación al ordenador cuando se enchufa el cable de alimentación del adaptador de CA en una toma eléctrica.

caché: mecanismo de almacenamiento especial de alta velocidad que puede ser una sección reservada de la memoria principal o un dispositivo de almacenamiento de alta velocidad independiente. La memoria caché mejora la eficiencia de muchas operaciones del procesador.

caché L1: memoria caché principal almacenada en el procesador.

caché L2: memoria caché secundaria que puede ser externa al procesador o puede estar incorporada dentro de su arquitectura.

carné: documento internacional para aduanas que facilita las importaciones temporales en países extranjeros. También denominado *pasaporte para mercancías*.

carpeta: espacio en un disco o unidad en el que los archivos están organizados y agrupados. Los archivos de una carpeta se pueden ver y ordenar de varias formas, por ejemplo, alfabéticamente, por fecha o por tamaño.

CD de inicio: CD que se puede utilizar para iniciar el ordenador. Asegúrese de que tiene un CD o disquete de inicio disponible por si se daña la unidad de disco duro o por si el ordenador tiene un virus. El CD *Drivers and Utilities* (Controladores y utilidades), conocido también como *ResourceCD*, es un CD de inicio.

CD-R: sigla de “CD recordable” (CD grabable). Versión grabable de un CD. En un CD-R, los datos sólo se pueden grabar una vez. Una vez grabados, no será posible borrarlos ni regrabarlos.

CD-RW: sigla de “CD rewritable” (CD regrabable). Versión regrabable de un CD. En un CD-RW, es posible grabar los datos y, posteriormente, borrarlos o regrabarlos.

COA: sigla de “certificate of authenticity” (certificado de autenticidad). Código alfanumérico de Windows indicado en una etiqueta adhesiva del ordenador. También se conoce como *Product Key* (clave del producto) o *Product ID* (identificación del producto).

código de servicio rápido: código numérico indicado en una etiqueta adhesiva del ordenador Dell™. Deberá utilizar el código de servicio rápido cuando solicite asistencia a Dell. Es posible que este servicio no esté disponible en algunos países.

combinación de teclas: comando que requiere que se pulsen simultáneamente varias teclas.

compartimiento para medios: compartimiento que admite dispositivos como por ejemplo unidades ópticas, una segunda batería o un módulo Dell TravelLite™.

compartimiento para módulos: véase *compartimiento para medios*.

conector DIN: conector redondo de seis patas que cumple los estándares DIN (norma de la industria alemana). Se suele utilizar para conectar los conectores de los cables de ratón o teclado PS/2.

conector paralelo: puerto de E/S que suele utilizarse para conectar una impresora paralelo al ordenador. También se conoce como *puerto LPT*.

conector serie: puerto de E/S que suele utilizarse para conectar dispositivos, como un dispositivo de bolsillo digital o una cámara digital, al ordenador.

configuración de discos por bandas: técnica para distribuir los datos en varias unidades de disco. La configuración de discos por bandas puede acelerar las operaciones en las que se recuperan datos del almacenamiento en disco. Los ordenadores que utilizan esta técnica suelen permitir que los usuarios seleccionen el tamaño de la unidad de datos o el ancho de banda.

controlador: software que permite al sistema operativo controlar un dispositivo, como por ejemplo, una impresora. Muchos dispositivos no funcionan correctamente si no se ha instalado el controlador adecuado en el ordenador.

controlador de dispositivo: véase *controlador*.

controladora: chip que controla la transferencia de datos entre el procesador y la memoria, o entre el procesador y los dispositivos.

controladora de vídeo: circuitos de una tarjeta de vídeo o de la placa base (en ordenadores con controladora de vídeo integrada) que proporcionan al ordenador, junto con el monitor, las funciones de vídeo.

CRIMM: sigla de “continuity rambus in-line memory module” (módulo de memoria en línea Rambus de continuidad). Módulo especial que no tiene chips de memoria y que sirve para ocupar las ranuras RIMM no utilizadas.

cursor: marcador en la pantalla que indica dónde tendrá lugar la siguiente acción que se ejecute con el teclado, la superficie táctil o el ratón. Generalmente consiste en una línea continua que parpadea, en un carácter de subrayado o en una pequeña flecha.

D

DDR2 SDRAM: sigla de “double-data-rate 2 SDRAM” (SDRAM 2 de velocidad doble de datos). Tipo de SDRAM que utiliza una captura de 4 bits y otros cambios de arquitectura para aumentar la velocidad de la memoria hasta más de 400 MHz.

DIMM: sigla de “dual in-line memory module” (módulo de memoria dual en línea). Placa de circuito con chips de memoria que se conecta a un módulo de memoria de la placa base.

dirección de E/S: dirección en la RAM que está asociada a un dispositivo específico (como un conector serie, un conector paralelo o una ranura de expansión) y que permite la comunicación del procesador con ese dispositivo.

dirección de memoria: ubicación específica de la RAM en la que se almacenan datos temporalmente.

disco de inicio: disco que se puede utilizar para iniciar el ordenador. Asegúrese de que tiene un CD o disquete de inicio disponible por si se daña la unidad de disco duro o por si el ordenador tiene un virus.

disipador de calor: placa de metal existente en algunos procesadores que ayuda a disipar el calor.

dispositivo: hardware, como por ejemplo una unidad de disco, una impresora o un teclado, instalado en el ordenador o conectado a éste.

DMA: sigla de “direct memory access” (acceso directo a la memoria). Canal que permite realizar determinados tipos de transferencia de datos entre la memoria RAM y un dispositivo sin la intervención del procesador.

DMTF: sigla de “Distributed Management Task Force”. Consorcio de empresas de hardware y software que desarrolla estándares de administración para entornos distribuidos de escritorio, red, empresa e Internet.

dominio: grupo de ordenadores, programas y dispositivos de una red que se administran como una unidad, con reglas y procedimientos comunes, y que son utilizados por un grupo específico de usuarios. Un usuario se conecta a un dominio para acceder a los recursos.

DRAM: sigla de “dynamic random-access memory” (memoria dinámica de acceso aleatorio). Memoria que almacena información en circuitos integrados que contienen condensadores.

DSL: sigla de “digital subscriber line” (línea digital de abonados). Tecnología que proporciona una conexión a Internet constante y de alta velocidad a través de una línea telefónica analógica.

DVD+RW: sigla de “DVD rewritable” (DVD regrabable). Versión regrabable de un DVD. En un DVD+RW, es posible grabar los datos y, posteriormente, borrarlos o regrabarlos. La tecnología DVD+RW es diferente de la tecnología DVD-RW.

DVD-R: sigla de “DVD recordable” (DVD grabable). Versión grabable de un DVD. En un DVD-R, los datos sólo se pueden grabar una vez. Una vez grabados, no será posible borrarlos ni regrabarlos.

DVI: sigla de “digital video interface” (interfaz de vídeo digital). Estándar para la transmisión digital entre un ordenador y una pantalla de vídeo digital.

E

E/S: sigla de “entrada/salida”. Operación o dispositivo mediante el que se introducen o extraen datos del ordenador. Los teclados e impresoras son dispositivos de E/S.

ECC: sigla de “error checking and correction” (verificación y corrección de errores). Tipo de memoria que incluye circuitos especiales para comprobar la exactitud de los datos entrantes y salientes de la memoria.

ECP: sigla de “extended capabilities port” (puerto de funciones ampliadas). Diseño de conector paralelo que proporciona una transmisión de datos bidireccional mejorada. Similar al EPP, el ECP utiliza el acceso directo a la memoria para transferir datos y, con frecuencia, mejora el rendimiento.

editor de texto: programa que se utiliza para crear y editar archivos que sólo contienen texto; por ejemplo, el Bloc de notas de Windows utiliza un editor de texto. Los editores de texto no suelen ofrecer las funciones de ajuste de línea ni de formato (subrayado, cambiar fuentes, etc.).

EIDE: sigla de “enhanced integrated device electronics” (electrónica mejorada de dispositivos integrados). Versión mejorada de la interfaz IDE para unidades de disco duro y de CD.

EMI: sigla de “electromagnetic interference” (interferencia electromagnética). Interferencia eléctrica ocasionada por radiación electromagnética.

ENERGY STAR®: requisitos de la Agencia de Protección Medioambiental (EPA) para disminuir el consumo global de electricidad.

EPP: sigla de “enhanced parallel port” (puerto paralelo mejorado). Diseño de conector paralelo que proporciona una transmisión de datos bidireccional.

ESD: sigla de “electrostatic discharge” (descarga electrostática). Descarga rápida de electricidad estática. Una ESD puede dañar los circuitos integrados del ordenador y del equipo de comunicaciones.

etiqueta de servicio: etiqueta de código de barras del ordenador que lo identifica cuando se accede a la página web de asistencia de Dell (support.dell.com) o al llamar a Dell para solicitar servicio al cliente o asistencia técnica.

ExpressCard: tarjeta de E/S extraíble que cumple el estándar de PCMCIA. Algunos de los tipos más habituales de ExpressCard son los módems y los adaptadores de red. Las tarjetas ExpressCard admiten PCI Express y USB 2.0 estándar.

F

Fahrenheit: escala de medición de la temperatura según la cual 32° es el punto de congelación del agua y 212° es el punto de ebullición.

FBD: sigla de “fully-buffered DIMM” (DIMM con búfer completo). Módulo DIMM con chips DRAM DDR2 y AMB (Advanced Memory Buffer) que acelera la comunicación entre los chips SDRAM DDR2 y el sistema.

FCC: sigla de “Federal Communications Commission” (Comisión Federal de Comunicaciones). Agencia de los Estados Unidos responsable de hacer cumplir las regulaciones en materia de comunicaciones que determinan la cantidad de radiación que pueden emitir los ordenadores y otros equipos electrónicos.

formatear: proceso que prepara una unidad o un disco para el almacenamiento de archivos. Cuando se formatea una unidad o un disco, la información existente se pierde.

frecuencia de actualización: frecuencia, medida en Hz, con la que se recargan las líneas horizontales de la pantalla. A veces también se denomina *frecuencia vertical*. Cuanto más alta sea la frecuencia de actualización, menor será la fluctuación de vídeo perceptible por el ojo humano.

frecuencia de reloj: velocidad, expresada en MHz, a la que funcionan los componentes del ordenador que están conectados al bus del sistema.

FSB: sigla de “front side bus” (bus frontal). Ruta de datos e interfaz física entre el procesador y la RAM.

FTP: sigla de “file transfer protocol” (protocolo de transferencia de archivos). Protocolo estándar de Internet que se utiliza para intercambiar archivos entre ordenadores que están conectados a Internet.

G

G: gravedad. Unidad de medida de peso y fuerza.

GB: gigabyte. Unidad de medida de almacenamiento de datos que equivale a 1 024 MB (1 073 741 824 bytes). Cuando se refiere al almacenamiento en unidades de disco duro, normalmente se redondea a 1 000 000 000 bytes.

GHz: gigahercio. Unidad de medida de frecuencia que equivale a mil millones de Hz o mil MHz. Las velocidades de los procesadores del ordenador, de los buses y de las interfaces se suelen medir en GHz.

GUI: sigla de “graphical user interface” (interfaz gráfica de usuario). Software que interactúa con el usuario a través de menús, ventanas e iconos. La mayoría de los programas que funcionan con sistemas operativos Windows disponen de interfaces gráficas de usuario.

H

HTTP: sigla de “hypertext transfer protocol” (protocolo de transferencia de hipertexto). Protocolo utilizado para intercambiar archivos entre ordenadores conectados a Internet.

Hz: hercio. Unidad de medida de frecuencia que equivale a 1 ciclo por segundo. Los ordenadores y dispositivos electrónicos suelen medirse en kilohercios (kHz), megahercios (MHz), gigahercios (GHz) o terahercios (THz).

I

IC: sigla de “integrated circuit” (circuito integrado). Plaquita de material semiconductor, o chip, que contiene miles o millones de minúsculos componentes electrónicos para su uso en equipos informáticos, de audio y de vídeo.

IDE: sigla de “integrated device electronics” (electrónica de dispositivos integrados). Interfaz para dispositivos de almacenamiento masivo en los que la controladora está integrada en la unidad de disco duro o de CD.

IEEE 1394: sigla de “Institute of Electrical and Electronics Engineers, Inc”. Bus serie de alto rendimiento que se utiliza para conectar al ordenador dispositivos compatibles con IEEE 1394, como cámaras digitales y reproductores de DVD.

integrado: adjetivo que generalmente se refiere a componentes que están ubicados físicamente en la placa base del ordenador. También se conoce como *incorporado*.

IrDA: sigla de “Infrared Data Association” (Asociación de Datos por Infrarrojos). Organización que crea estándares internacionales para las comunicaciones por infrarrojos.

IRQ: sigla de “interrupt request” (petición de interrupción). Ruta electrónica asignada a un dispositivo específico para que éste pueda comunicarse con el procesador. Cada conexión del dispositivo debe tener una IRQ asignada. Si bien dos dispositivos pueden compartir la misma asignación de IRQ, no pueden utilizarse ambos dispositivos simultáneamente.

ISP: sigla de “Internet service provider” (proveedor de servicios de Internet). Compañía que proporciona acceso a su servidor host para conectarse directamente a Internet, enviar y recibir correo electrónico y acceder a páginas web. Por lo general, el ISP proporciona un paquete de software, un nombre de usuario y números de teléfono de acceso a cambio de una cuota.

K

Kb: kilobit. Unidad de datos que equivale a 1 024 bits. Unidad de medida de la capacidad de los circuitos integrados de memoria.

KB: kilobyte. Unidad de datos que equivale a 1 024 bytes, aunque generalmente se redondea a 1 000 bytes.

kHz: kilohercio. Unidad de medida de frecuencia que equivale a 1 000 Hz.

L

LAN: sigla de “local area network” (red de área local). Red de ordenadores que abarca una pequeña área. Normalmente, una LAN comprende un edificio o unos cuantos edificios próximos entre sí. Puede conectarse una LAN a otra LAN situada a cualquier distancia a través de líneas telefónicas y ondas de radio para formar una red de área amplia (WAN).

LCD: sigla de “liquid crystal display” (pantalla de cristal líquido). Tecnología utilizada en las pantallas de los ordenadores portátiles y en las pantallas planas.

lector de huellas digitales: escáner que utiliza la huella digital única de un usuario para autenticar su identidad y proteger de este modo el acceso al ordenador.

LED: sigla de “light-emitting diode” (diodo emisor de luz). Componente electrónico que emite una luz para indicar el estado del ordenador.

LPT: sigla de “line print terminal” (terminal de impresión de líneas). Designación para una conexión paralelo a una impresora u otro dispositivo paralelo.

M

MB/s: megabytes por segundo. Un millón de bytes por segundo. Generalmente, esta unidad de medida se utiliza para velocidades de transferencia de datos.

Mb: megabit. Unidad de medida de la capacidad del chip de memoria que equivale a 1 024 Kb.

MB: megabyte. Unidad de medida de almacenamiento de datos que equivale a 1 048 576 bytes. 1 MB equivale a 1 024 KB. Cuando se refiere al almacenamiento en unidades de disco duro, normalmente se redondea a 1 000 000 bytes.

Mbps: megabits por segundo. Un millón de bits por segundo. Esta unidad de medida suele utilizarse para velocidades de transmisión de módems y redes.

memoria de vídeo: memoria formada por chips de memoria dedicados a funciones de vídeo. Por lo general, la memoria de vídeo es más rápida que la memoria del sistema. La cantidad de memoria de vídeo instalada afecta principalmente al número de colores que un programa puede mostrar.

memoria: área de almacenamiento de datos temporal del interior del ordenador. Puesto que los datos de la memoria no son permanentes, se recomienda guardar con frecuencia los archivos mientras se trabaja con ellos, y guardarlos siempre antes de apagar el ordenador. El ordenador puede contener diferentes formas de memoria; por ejemplo, RAM, ROM y memoria de vídeo. A menudo, la palabra memoria se utiliza como sinónimo de RAM.

MHz: megahercio. Unidad de medida de frecuencia equivalente a 1 millón de ciclos por segundo. Las velocidades de los procesadores del ordenador, de los buses y de las interfaces se suelen medir en MHz.

mini PCI: estándar para dispositivos periféricos integrados especializado en las comunicaciones, como por ejemplo módems y NIC. Una minitarjeta PCI es una tarjeta externa de tamaño reducido que ofrece las mismas funciones que una tarjeta de expansión PCI estándar.

minitarjeta: tarjeta pequeña diseñada para los dispositivos periféricos, como por ejemplo las NIC de comunicaciones. Una minitarjeta ofrece las mismas funciones que una tarjeta de expansión PCI estándar.

módem: dispositivo que permite al ordenador comunicarse con otros ordenadores mediante líneas telefónicas analógicas. Existen tres tipos de módem: externo, PC Card e interno. Generalmente, el módem se utiliza para conectarse a Internet e intercambiar mensajes de correo electrónico.

modo de espera: modo de administración de energía que cierra todas las operaciones innecesarias del ordenador para ahorrar energía.

modo de gráficos: modo de vídeo que puede definirse en términos de x píxeles horizontales por y píxeles verticales por z colores. Los modos de gráficos pueden mostrar una variedad ilimitada de formas y fuentes.

modo de hibernación: modo de administración de energía que guarda todo el contenido de la memoria en un espacio reservado del disco duro y apaga el ordenador. Cuando se reinicia el ordenador, se recupera automáticamente la información de la memoria que se ha guardado en el disco duro.

modo de pantalla dual: configuración de la pantalla que permite utilizar un segundo monitor como extensión de la pantalla. También se conoce como *modo de pantalla extendida*.

modo de pantalla extendida: configuración de la pantalla que permite utilizar un segundo monitor como extensión de la pantalla. También se conoce como *modo de pantalla dual*.

modo de vídeo: modo que describe la forma en que se muestran el texto y los gráficos en un monitor. El software orientado a gráficos (como los sistemas operativos Windows) funciona en modos de vídeo que pueden definirse en términos de x píxeles horizontales por y píxeles verticales por z colores. El software orientado a caracteres (por ejemplo, los editores de texto) funciona en modos de vídeo que pueden definirse en términos de x columnas por y filas de caracteres.

módulo de memoria: pequeña placa de circuito impreso que contiene chips de memoria y se conecta a la placa base.

módulo de viaje: dispositivo de plástico diseñado para acoplarse en el interior del compartimiento para módulos y reducir el peso del ordenador.

ms: milisegundo. Unidad de medida de tiempo que equivale a una milésima de segundo. Los tiempos de acceso de los dispositivos de almacenamiento suelen medirse en milisegundos.

N

NIC: véase *adaptador de red*.

ns: nanosegundo. Unidad de medida de tiempo que equivale a una milmillonésima de segundo.

NVRAM: sigla de “nonvolatile random access memory” (memoria no volátil de acceso aleatorio). Tipo de memoria que conserva la información cuando el ordenador está apagado o deja de recibir corriente de la fuente de alimentación externa. La NVRAM permite conservar información de configuración del ordenador como la fecha, la hora y otras opciones que pueden configurarse.

P

Panel de control: utilidad de Windows que permite modificar la configuración del sistema operativo y del hardware, como por ejemplo, la configuración de la pantalla.

papel tapiz: diseño o imagen de fondo del escritorio de Windows. El papel tapiz se cambia a través del Panel de control de Windows. También puede digitalizar su fotografía favorita y utilizarla como papel tapiz.

partición: área física de almacenamiento de la unidad de disco duro que se asigna a una o más áreas lógicas de almacenamiento, conocidas como unidades lógicas. Cada partición puede contener varias unidades lógicas.

PC Card: tarjeta de E/S extraíble que cumple el estándar de PCMCIA. Algunos de los tipos más habituales de PC Card son los módems y los adaptadores de red.

PC Card extendida: PC Card que sobresale de la ranura para PC Card cuando está instalada.

PCI Express: modificación de la interfaz de PCI que aumenta la velocidad de transferencia de datos entre el procesador y los dispositivos conectados a éste. PCI Express puede transferir datos a velocidades de entre 250 MB/s y 4 GB/s. Si el conjunto de chips de PCI Express y el dispositivo alcanzan velocidades diferentes, funcionarán a la que sea menor.

PCI: sigla de “peripheral component interconnect” (interconexión de componentes periféricos). Bus local que admite rutas de datos de 32 y 64 bits, y que proporciona una ruta de datos de alta velocidad entre el procesador y dispositivos como el vídeo, las unidades y las redes.

PCMCIA: sigla de “Personal Computer Memory Card International Association” (Asociación Internacional de Tarjetas de Memoria para Ordenadores Personales). Organización que establece los estándares para las tarjetas PC Card.

PIO: sigla de “programmed input/output” (entrada/salida programada). Método de transferencia de datos entre dos dispositivos a través del procesador como parte de la ruta de datos.

píxel: punto en la pantalla del monitor. Los píxeles se organizan en filas y columnas para crear una imagen. Una resolución de vídeo (por ejemplo, 800 x 600) se expresa como el número de píxeles horizontales por el número de píxeles verticales.

placa base: placa de circuito principal del ordenador. Denominada también *placa madre*.

Plug and Play: capacidad del ordenador de configurar dispositivos automáticamente. Esta función permite la instalación y configuración automáticas de dispositivos, así como la compatibilidad de éstos con el hardware existente, si el BIOS, el sistema operativo y todos los dispositivos son compatibles con Plug and Play.

POST: sigla de “power-on self-test” (autoprueba de encendido). Conjunto de programas de diagnóstico, cargados automáticamente mediante el BIOS, que realizan pruebas básicas en los componentes principales del ordenador, como la memoria, las unidades de disco duro y el vídeo. Si no se detectan problemas durante la POST, el ordenador prosigue con el inicio.

procesador: chip del ordenador que interpreta y ejecuta las instrucciones de los programas. A veces también se denomina CPU (unidad central de proceso).

programa de configuración del sistema: utilidad que actúa de interfaz entre el hardware del ordenador y el sistema operativo. El programa de configuración del sistema permite configurar en el BIOS opciones seleccionables por el usuario, como la fecha y la hora o la contraseña del sistema. No cambie la configuración de este programa a menos que sepa cuáles serán sus efectos en el ordenador.

programa de configuración: programa que se utiliza para instalar y configurar hardware y software. El programa **setup.exe** o **install.exe** se incluye con la mayoría de los paquetes de software de Windows. No se debe confundir el *programa de configuración* con el *programa de configuración del sistema*.

protector contra sobrevoltajes: dispositivo que evita que los picos de voltaje, producidos por ejemplo durante una tormenta con aparato eléctrico, lleguen al ordenador a través de la toma eléctrica. Los protectores contra sobrevoltajes no protegen contra los rayos ni las bajadas de tensión, que se producen cuando el nivel de voltaje cae más de un 20 por ciento respecto al nivel normal de la línea de CA.

Las conexiones de red no están protegidas por los protectores contra sobrevoltajes. Desconecte siempre el cable del conector de red durante una tormenta con aparato eléctrico.

protegido contra escritura: se refiere a archivos o medios que no se pueden modificar. Utilice la protección contra escritura si desea impedir que se modifiquen o se destruyan los datos. Para proteger contra escritura un disquete de 3,5 pulgadas, deslice su lengüeta de protección hacia la posición abierta.

PS/2: sigla de “Personal System/2”. Tipo de conector al que se conecta un teclado, ratón o teclado numérico compatibles con PS/2.

PXE: sigla de “pre-boot execution environment” (entorno de ejecución de preinicio). Estándar WfM (Wired for Management) que permite configurar e iniciar de forma remota ordenadores conectados a una red que no disponen de sistema operativo.

R

RAID: sigla de “redundant array of independent disks” (matriz redundante de discos independientes). Método para proporcionar redundancia de datos. Algunas de las implementaciones basadas en RAID más habituales son RAID 0, RAID 1, RAID 5, RAID 10 y RAID 50.

RAM: sigla de “random-access memory” (memoria de acceso aleatorio). Área primaria de almacenamiento temporal para instrucciones de programas y datos. La información almacenada en la RAM se pierde cuando se apaga el ordenador.

ranura de expansión: conector situado en la placa base de algunos ordenadores en el que se inserta una tarjeta de expansión para la conexión al bus del sistema.

resolución: nitidez y claridad de imagen que proporciona una impresora o que presenta un monitor. Cuanto más alta sea la resolución, más nítida será la imagen.

resolución de vídeo: véase *resolución*.

RFI: sigla de “radio frequency interference” (interferencia de radiofrecuencia). Interferencia que se genera en radiofrecuencias comunes, de 10 kHz a 100 000 MHz. Las radiofrecuencias están en el extremo más bajo del espectro de frecuencia electromagnética y tienen más posibilidades de ser objeto de interferencias que las radiaciones de frecuencia más alta, como las de infrarrojos y de luz.

ROM: sigla de “read-only memory” (memoria de sólo lectura). Memoria que almacena datos y programas que el ordenador no puede eliminar ni grabar. La memoria ROM, a diferencia de la RAM, conserva su contenido después de que se apague el ordenador. En la memoria ROM se encuentran algunos de los programas fundamentales para el funcionamiento del ordenador.

rpm: revoluciones por minuto. Número de revoluciones que se producen por minuto. La velocidad de las unidades de disco duro suele medirse en rpm.

RTC: sigla de “real time clock” (reloj en tiempo real). Reloj de la placa base que funciona con batería y que conserva la fecha y la hora después de que se apague el ordenador.

RTCST: sigla de “real-time clock reset” (restablecimiento del reloj en tiempo real). Puente situado en la placa base de algunos ordenadores que puede utilizarse para solucionar problemas.

S

S/PDIF: sigla de “Sony/Philips digital interface” (interfaz digital Sony/Philips). Formato de archivo de transferencia de audio que permite transferir audio de un archivo a otro sin necesidad de convertirlo a un formato analógico, lo que podría ir en detrimento de la calidad del archivo.

SAI: sigla de “sistema de alimentación ininterrumpida”. Fuente de energía de reserva que se utiliza cuando se produce una interrupción de la alimentación o una caída a un nivel de voltaje inaceptable. Un SAI mantiene el ordenador en funcionamiento durante un periodo de tiempo limitado mientras no hay alimentación eléctrica. Los SAI generalmente proporcionan protección contra sobrevoltaje y también pueden ofrecer regulación del voltaje. Los SAI pequeños proporcionan alimentación de batería durante varios minutos, a fin de permitir el cierre del ordenador.

SAS: sigla de “serial attached SCSI” (SCSI de conexión serie). Versión serie y más rápida de la interfaz SCSI (en oposición a la arquitectura SCSI paralelo original).

SATA: sigla de “serial ATA” (ATA serie). Versión serie y más rápida de la interfaz ATA (IDE).

ScanDisk: utilidad de Microsoft que comprueba los archivos, las carpetas y la superficie del disco duro en busca de errores. ScanDisk suele ejecutarse cuando se reinicia el ordenador después de que éste haya dejado de responder.

SCSI: sigla de “small computer system interface” (interfaz de ordenador pequeño). Interfaz de alta velocidad utilizada para conectar dispositivos a un ordenador, como por ejemplo unidades de disco duro, unidades de CD, impresoras y escáneres. SCSI permite conectar muchos dispositivos mediante una única controladora. A cada dispositivo se accede mediante un número de identificación individual en el bus de la controladora SCSI.

SDRAM: sigla de “synchronous dynamic random-access memory” (memoria dinámica de acceso aleatorio síncrona). Tipo de DRAM sincronizada con la frecuencia de reloj óptima del procesador.

SDRAM DDR: sigla de “double-data-rate SDRAM” (SDRAM de velocidad doble de datos). Tipo de SDRAM que duplica la velocidad del ciclo de la ráfaga de datos, lo cual mejora el rendimiento del sistema.

secuencia de inicio: especifica el orden de los dispositivos desde los que el ordenador intenta iniciarse.

sensor de infrarrojos: puerto que permite la transmisión de datos entre el ordenador y los dispositivos compatibles con infrarrojos sin utilizar una conexión de cable.

SIM: sigla de “subscriber identity module” (módulo de identificación del abonado). Una tarjeta SIM contiene un microchip que cifra las transmisiones de datos y voz. Las tarjetas SIM se pueden utilizar en teléfonos y ordenadores portátiles.

software antivirus: programa diseñado para identificar, aislar y eliminar los virus del ordenador.

sólo lectura: se refiere a datos o archivos que se pueden ver, pero que no se pueden modificar ni eliminar. Un archivo puede tener un tipo de acceso de sólo lectura si:

Reside en un disquete, CD o DVD protegido físicamente contra escritura.

Se encuentra en un directorio de la red y el administrador del sistema ha asignado derechos sólo a determinadas personas.

Strike Zone™: área reforzada de la base de la plataforma que protege el disco duro al actuar como dispositivo aislante cuando el ordenador experimenta resonancias o se cae (tanto si está encendido como apagado).

SVGA: sigla de “super-video graphics array” (supermatriz de gráficos de vídeo). Estándar de vídeo para tarjetas y controladoras de vídeo. Las resoluciones SVGA más comunes son 800 x 600 y 1 024 x 768.

El número de colores y la resolución que puede mostrar un programa dependen de las capacidades del monitor, la controladora de vídeo y sus controladores, y de la cantidad de memoria de vídeo instalada en el ordenador.

S-Video y salida de TV: conector que se utiliza para conectar un televisor o un dispositivo de audio digital al ordenador.

SXGA: sigla de “super-extended graphics array” (matriz de gráficos superampliada). Estándar de vídeo para tarjetas y controladoras de vídeo que admite resoluciones de hasta 1 280 x 1 024.

SXGA+: sigla de “super-extended graphics array plus” (matriz de gráficos superampliada plus). Estándar de vídeo para tarjetas y controladoras de vídeo que admite resoluciones de hasta 1 400 x 1 050.

T

TAPI: sigla de “telephony application programming interface” (interfaz de programación de aplicaciones de telefonía). Interfaz que permite utilizar los programas de Windows con una amplia gama de dispositivos de telefonía, como los de voz, datos, fax y vídeo.

tarjeta de expansión: placa de circuito impreso que está instalada en una ranura de expansión de la placa base en algunos ordenadores y que amplía las prestaciones del ordenador. Las tarjetas de vídeo, de módem y de sonido son tarjetas de expansión.

tarjeta inteligente: tarjeta incorporada con un procesador y un chip de memoria. Las tarjetas inteligentes pueden utilizarse para autenticar a un usuario en ordenadores compatibles con tarjetas inteligentes.

tecnología inalámbrica Bluetooth®: estándar de tecnología inalámbrica para dispositivos de red de corto alcance (9 m) que permite que los dispositivos activados se reconozcan automáticamente.

tiempo de funcionamiento de la batería: periodo de tiempo (en minutos u horas) durante el que una batería de ordenador portátil se mantiene cargada mientras está suministrando energía al ordenador.

TPM: sigla de “trusted platform module” (módulo de plataforma segura). Función de seguridad basada en el hardware que, combinada con software de seguridad, mejora la seguridad de la red y del ordenador al habilitar funciones como la protección de archivos y del correo electrónico.

U

UMA: sigla de “unified memory allocation” (asignación de memoria unificada). Memoria de sistema asignada de forma dinámica al vídeo.

unidad de CD-RW/DVD: unidad, conocida también como unidad combinada, que puede leer CD y DVD, así como grabar en discos CD-RW (regrabables) y CD-R (grabables). En los discos CD-RW se puede grabar varias veces, mientras que en los discos CD-R sólo se puede grabar una vez.

unidad de CD-RW: unidad que puede leer CD y grabar en discos CD-RW (CD regrabables) y CD-R (CD grabables). En los discos CD-RW se puede grabar varias veces, mientras que en los discos CD-R sólo se puede grabar una vez.

unidad de disco duro: unidad que lee y graba datos en un disco duro. Los términos “unidad de disco duro” y “disco duro” suelen utilizarse indistintamente.

unidad de DVD+RW: unidad que puede leer DVD y la mayoría de los CD, así como grabar en DVD+RW (DVD regrabables).

unidad óptica: unidad que utiliza tecnología óptica para leer datos de discos CD, DVD o DVD+RW y grabar en ellos. Son unidades ópticas las unidades de CD, de DVD y de CD-RW, y las unidades combinadas de CD-RW/DVD.

unidad Zip: unidad de disquete de alta capacidad desarrollada por Iomega Corporation que utiliza discos extraíbles de 3,5 pulgadas denominados discos Zip. Los discos Zip son un poco más grandes que los disquetes normales, aproximadamente el doble de gruesos y pueden almacenar hasta 100 MB de datos.

USB: sigla de “universal serial bus” (bus serie universal). Interfaz de hardware para dispositivos de baja velocidad como un teclado, un ratón, una palanca de mando, un escáner, un juego de altavoces, una impresora, dispositivos de banda ancha (DSL y módems por cable), dispositivos de imágenes y dispositivos de almacenamiento, todos ellos compatibles con USB. Los dispositivos se conectan directamente a un zócalo de cuatro patas del ordenador o a un concentrador de varios puertos que se conecta al ordenador. Los dispositivos USB pueden conectarse y desconectarse mientras el ordenador está encendido, y también pueden conectarse entre sí formando una cadena tipo margarita.

UTP: sigla de “unshielded twisted pair” (par trenzado no apantallado). Tipo de cable utilizado en la mayoría de las redes telefónicas y en algunas redes de ordenadores. Los pares de cables no apantallados están trenzados como protección contra las interferencias electromagnéticas, en lugar de utilizar un revestimiento metálico en cada par de cables como medida de protección contra las interferencias.

UXGA: sigla de “ultra extended graphics array” (matriz de gráficos ultraampliada). Estándar de vídeo para tarjetas y controladoras de vídeo que admite resoluciones de hasta 1 600 x 1 200.

V

V: voltio. Unidad de medida del potencial eléctrico o la fuerza electromotriz. Se produce 1 V en una resistencia de 1 ohmio cuando pasa por ella una corriente de 1 amperio.

velocidad del bus: velocidad, expresada en MHz, a la que un bus puede transferir información.

vida útil de la batería: periodo de tiempo (en años) durante el que una batería de ordenador portátil puede agotarse y recargarse.

virus: programa diseñado para ocasionar problemas o destruir datos almacenados en el ordenador.

Un programa de virus pasa de un ordenador a otro a través de un disco infectado, software descargado de Internet o archivos que se adjuntan en los mensajes de correo electrónico. Cuando se inicia un programa infectado, también se inicia el virus asociado.

Un tipo común de virus es el de inicio, que se almacena en los sectores de inicio de un disquete. Si se deja el disquete en la unidad al apagar el ordenador y después se inicia el ordenador, éste se infecta cuando lee los sectores de inicio del disquete en busca del sistema operativo. Una vez que el ordenador está infectado, el virus de inicio puede reproducirse en todos los disquetes en los que se lea o grave en ese ordenador hasta que se erradique el virus.

W

W: vatio. Unidad de medida de la potencia eléctrica. Un vatio es 1 amperio de corriente que fluye a 1 voltio.

Wh: vatios por hora. Unidad de medida utilizada generalmente para indicar la capacidad aproximada de una batería. Por ejemplo, una batería de 66 Wh puede suministrar 66 W de potencia durante 1 hora o 33 W durante 2 horas.

WLAN: sigla de “wireless local area network” (red de área local inalámbrica). Serie de ordenadores interconectados que se comunican entre sí a través de las ondas aéreas mediante puntos de acceso o enrutadores inalámbricos para proporcionar acceso a Internet.

WWAN: sigla de “wireless wide area network” (red de área amplia inalámbrica). Red de datos de alta velocidad inalámbrica que utiliza tecnología móvil y cubre un área geográfica mayor que una WLAN.

WXGA: sigla de “wide-aspect extended graphics array” (matriz de gráficos ampliada de aspecto ancho). Estándar de vídeo para tarjetas y controladoras de vídeo que admite resoluciones de hasta 1 280 x 800.

X

XGA: sigla de “extended graphics array” (matriz de gráficos ampliada). Estándar de vídeo para tarjetas y controladoras de vídeo que admite resoluciones de hasta 1 024 x 768.

Z

ZIF: sigla de “zero insertion force” (fuerza de inserción cero). Tipo de zócalo o conector que permite instalar o extraer un chip del ordenador sin necesidad de ejercer presión en el chip ni en el zócalo.

zip: formato común de compresión de datos. Los archivos que se han comprimido con el formato zip se denominan archivos zip y suelen tener la extensión de nombre de archivo.zip. Una clase especial de archivo comprimido zip es el archivo autoextraíble, cuya extensión es.exe. Puede descomprimir un archivo autoextraíble haciendo doble clic en él.

Índice

A

- alimentación
 - conector, 15
 - indicador luminoso, 45
 - problemas, 45
 - altavoz
 - problemas, 48
 - volumen, 48
 - archivo de ayuda
 - Centro de ayuda y soporte técnico de Windows, 12
 - asistencia
 - política, 121
 - ponerse en contacto con Dell, 123
 - asistentes
 - Asistente para compatibilidad de programas, 40
 - Asistente para configuración de red, 27
 - ATA serie, 86
 - audio. Véase *sonido*
 - auriculares
 - conector, 14
- ## B
- batería
 - problemas, 33
 - sustituir, 100
 - BIOS, 108

C

- CD, 23
 - reproducir, 20
 - sistema operativo, 12
- CD/DVD, unidad
 - botón de expulsión, 14
 - indicador luminoso de actividad, 14
 - problemas, 35
- Centro de ayuda y soporte técnico, 12
- comprobación de disco, 35
- condiciones, 45
- conectores
 - alimentación, 15
 - auriculares, 14
 - USB, 14
 - VGA, 17
 - vídeo, 17
- conexión a Internet
 - configurar, 19
- configuración
 - programa de configuración del sistema, 108
- configuración de CMOS
 - borrar, 117-118
- contraseña
 - borrar, 117
 - puente, 117

- contrato de licencia para el usuario final, 10
 - controladores
 - identificar, 60
 - información, 60
 - copiar CD
 - cómo, 23
 - información general, 23
 - sugerencias útiles, 25
 - copiar DVD
 - cómo, 23
 - información general, 23
 - sugerencias útiles, 25
 - correo electrónico
 - problemas, 36
 - cubierta
 - colocar, 102
 - extraer, 69
- ## D
- Dell
 - política de asistencia, 121
 - ponerse en contacto, 123
 - Dell Diagnostics, 58
 - Dell, página web de asistencia, 11
 - diagnósticos
 - Dell, 58
 - indicadores luminosos, 14, 53

- documentación
 - contrato de licencia para el usuario final, 10
 - en línea, 11
 - ergonomía, 10
 - garantía, 10
 - Guía de información del producto, 10
 - normativas, 10
 - seguridad, 10
- Drivers and Utilities, CD, 9
- DVD, 23
 - reproducir, 20

E

- encendido
 - botón, 14
- energía
 - administrar, 28
 - ahorrar, 28
 - modo de espera, 28
 - modo de hibernación, 29, 31
 - opciones, 29
 - opciones, combinaciones, 30
 - opciones, hibernación, 31
 - opciones, opciones avanzadas, 30
- error, mensajes
 - indicadores luminosos de diagnóstico, 53
 - solución de problemas, 37
- escáner
 - problemas, 47
- especificaciones técnicas, 103

- etiquetas
 - etiqueta de servicio, 10, 13
 - Microsoft Windows, 10

G

- Guía de información del producto, 10

H

- hardware
 - Dell Diagnostics, 58

I

- impresora
 - cable, 17
 - conectar, 17
 - configurar, 17
 - problemas, 46
 - USB, 18
- indicadores luminosos
 - actividad de la unidad de disco duro, 14
 - diagnóstico, 14, 53
 - parte frontal del ordenador, 53
- indicadores luminosos de diagnóstico, 53
- información sobre ergonomía, 10
- información sobre la garantía, 10
- información sobre normativas, 10

- iniciar
 - desde un dispositivo USB, 115

- instalar piezas
 - antes de comenzar, 67
 - apagar el ordenador, 67
 - herramientas recomendadas, 67

- instrucciones de seguridad, 10

- Internet
 - información sobre la conexión, 19
 - opciones de conexión, 19
 - problemas, 36

L

- lector de tarjetas multimedia
 - extraer, 94
 - instalar, 94-95
 - problemas, 41
 - utilizar, 25

M

- memoria
 - DDR2, 73
 - extraer, 77
 - instalar, 74
 - pautas para la instalación, 73
 - problemas, 42
 - tipo admitido, 73
- mensajes
 - error, 37
- módem
 - problemas, 36

modo de espera, 28
modo de hibernación, 29, 31
monitor
 difícil de leer, 51
 relleno, 50

O

Operating System, CD, 12
ordenador
 componentes internos, 71
 no responde, 39
 restaurar al estado anterior, 62
 se bloquea, 39-40
 vista interior, 71

P

página web de asistencia, 11
panel de la unidad, 15
PCI, tarjetas
 extraer, 82
 instalar, 78
pestillo de liberación
 cubierta, 13
placa base, 72
placa madre. Véase *placa base*
problemas
 ajuste del volumen, 48
 alimentación, 45
 batería, 33
 compatibilidad de programas
 y Windows, 40

problemas (continuación)
 condiciones del indicador
 luminoso de
 alimentación, 45
 correo electrónico, 36
 Dell Diagnostics, 58
 el monitor aparece en
 blanco, 50
 el ordenador no responde, 39
 el ordenador se bloquea, 39-40
 escáner, 47
 generales, 39
 impresora, 46
 indicadores luminosos de
 diagnóstico, 53
 Internet, 36
 la pantalla aparece en
 blanco, 50
 lector de tarjetas
 multimedia, 41
 memoria, 42
 mensajes de error, 37
 módem, 36
 monitor difícil de leer, 51
 pantalla azul, 40
 pantalla difícil de leer, 51
 política de asistencia
 técnica, 121
 ratón, 43
 red, 44
 restaurar al estado anterior, 62
 software, 39-40
 sonido y altavoces, 48
 sugerencias para la solución
 de problemas, 33
 teclado, 38
 un programa no responde, 39
 un programa se bloquea, 39
 unidad de CD, 35

problemas (continuación)
 unidad de CD-RW, 35
 unidad de disco duro, 35
 unidad de DVD, 35
 unidades, 34

programa de configuración
 del sistema
 acceder, 108
 información, 108
 opciones, 110
 pantallas, 108
Propiedades de Opciones
 de energía, 29

R

ratón
 problemas, 43
red
 Asistente para configuración
 de red, 27
 configurar, 27
 problemas, 44
reinstalar
 Windows XP, 62
rejillas de ventilación, 15
 panel frontal, 15
reproducir CD y DVD, 20
ResourceCD
 Dell Diagnostics, 58
Restaurar sistema, 62

S

SATA. Véase *ATA serie*

secuencia de inicio
cambiar, 115-116
información, 115
valores de la opción, 115

sistema operativo
reinstalar, 12
reinstalar Windows XP, 62

software
problemas, 39-40

solución de problemas
Centro de ayuda y soporte
técnico, 12
Dell Diagnostics, 58
indicadores luminosos de
diagnóstico, 53
restaurar al estado anterior, 62
solucionador de problemas
de hardware, 62
sugerencias, 33

solucionador de problemas
de hardware, 62

sonido
problemas, 48
volumen, 48

T

tarjetas
extraer PCI, 82
instalar PCI, 78
PCI, 78

tarjetas (continuación)
PCI Express, 78
ranuras, 15, 78
ranuras PCI, 15
ranuras PCI Express, 15
tipos admitidos, 78

teclado
problemas, 38

técnica, asistencia
política, 121

U

unidad de CD-RW
problemas, 35
unidad de disco duro
indicador luminoso
de actividad, 14
problemas, 35
unidad de disquete
extraer, 90
unidad de DVD
problemas, 35
unidad FlexBay
lector de tarjetas
multimedia, 14

unidades, 84
ATA serie, 86
extraer unidad de disquete, 90
problemas, 34
unidad de disco duro, 86

USB

conectores, 14
iniciar desde dispositivos, 115

V

VGA
conector, 17

vídeo
conector, 17

volumen
ajustar, 48

W

Windows XP
Asistente para compatibilidad
de programas, 40
Asistente para configuración
de red, 27
Centro de ayuda y soporte
técnico, 12
escáner, 47
reinstalar, 12, 62
Restaurar sistema, 62
solucionador de problemas
de hardware, 62
Volver al controlador
anterior, 61